

Roth Vipanel®

Asennusohjeet



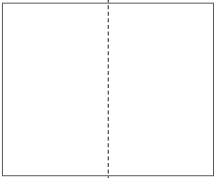
Living full of energy

Roth Vipanel® asennusohjeet

Tärkeää! Lue ennen asennusta:

Roth Vipanel® on sisustuslevy sisätiloihin, ja se voidaan asentaa liimaamalla tukevalle, suoralle alustalle kuten betonille, rakennuslevylle ja useimmille vanhoille pinnoille sekä vesieristeen päälle. Levyjä ei voi asentaa suoraan seinärunkoon ilman taustalevyä.

Levyjen saumat voi toteuttaa jatkoprofililla tai lähes huomaamattomasti puskusaumalla käyttäen saumapeltiä. Ulkonurkat voi toteuttaa joko taivuttamalla levyä (vain mattapintaiset levyt) tai profililla (kaikki levyt). Sisänurkat voi toteuttaa taivuttamalla levyä (vain mattapintaiset levyt), profililla tai silikonisaumalla (kaikki levyt).



Poista suojakalvo levyn taustapuolelta ennen liimaamista!

Korkeakiiltoisissa levyissä on lisäksi kalvo etupuolella, poista tämä viimeistään ennen silikonisaumojen tekoa.

Katso myös erilliset märkätilan asennusdetaljit.

Roth Vipanel® ei sovellu asennettavaksi saunaan tai muihin tiloihin, jossa lämpötila voi ylittää 80°C.

Alustan valmistelu

Varmista, että alusta on puhdas, kiinteä, suora ja tasainen, eikä siinä ole ulkonevia ruuvinkantoja yms.

Poista mahdollinen irtoava aines (esim. huonokuntoinen maalipinta). Pese vanhat pinnat huolellisesti maalipesulla valmistajan ohjeiden mukaisesti ja anna pinnan kuivua. Huokoiset betonipinnat tulee pohjustaa betonipohjusteella. Varmista, että alla oleva rakenne on täysin kuiva – suosittelemme aina kosteusmittauksen suorittamista.

HUOM! Varmista märkätiloissa, että vedeneristys on kunnossa ja tehty voimassa olevien säännösten mukaisesti. Katso myös erilliset asennusdetaljit märkätiloille.

Kiinnitys suoraan vesieristeen päälle:

Käytä kiinnittämiseen vesieristevalmistajan järjestelmähyväksyntään sisältyvää kiinnityslaastia.

Suosittelut järjestelmät / tuotteet:

Ardex vesieristys (ARDEX 8+9, ARDEX 8+9 LW tai ARDEX S 1-K PLUS) ja kiinnitykseen jokin seuraavista:

> ARDEX S 48,

> ARDEX 8+9 / 8+9 LW (vain samalla tuotteella tehdyn vedeneristysten päälle)

> ARDEX WA

Katso erillinen työohje ”Vipanel -sisustuslevyn Ardex pintarakennejärjestelmä”

PCI vesieristys (PCI Lastogum, PCI Seccoral 1K, PCI Seccoral 2K Rapid, PCI Apoflex F/W tai PCI Pecilastic PCI) ja siihen sertifioitua Nanolight C2TES1 -laastia.

Huomioi, että liiman kuivuminen voi olla suuresta levykoosta johtuen hitaampaa. Muita liimoja käyttäessä, varmista yhteensopivuus.

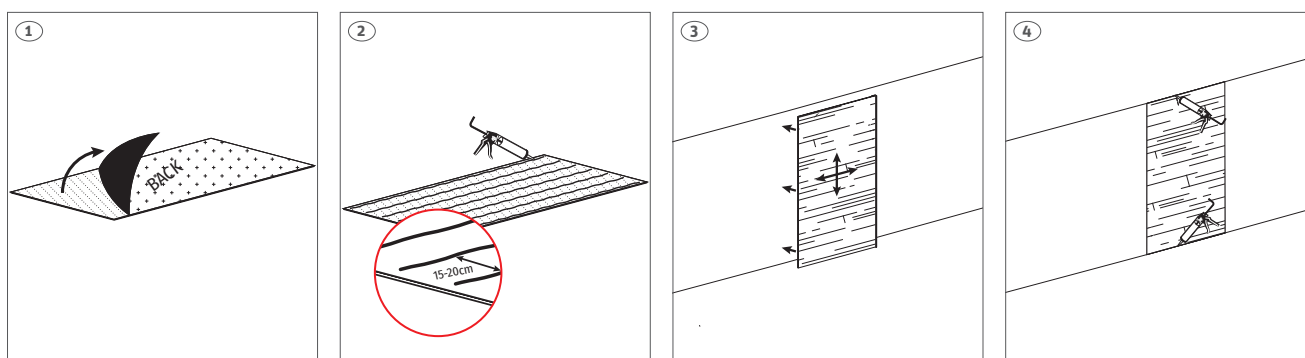
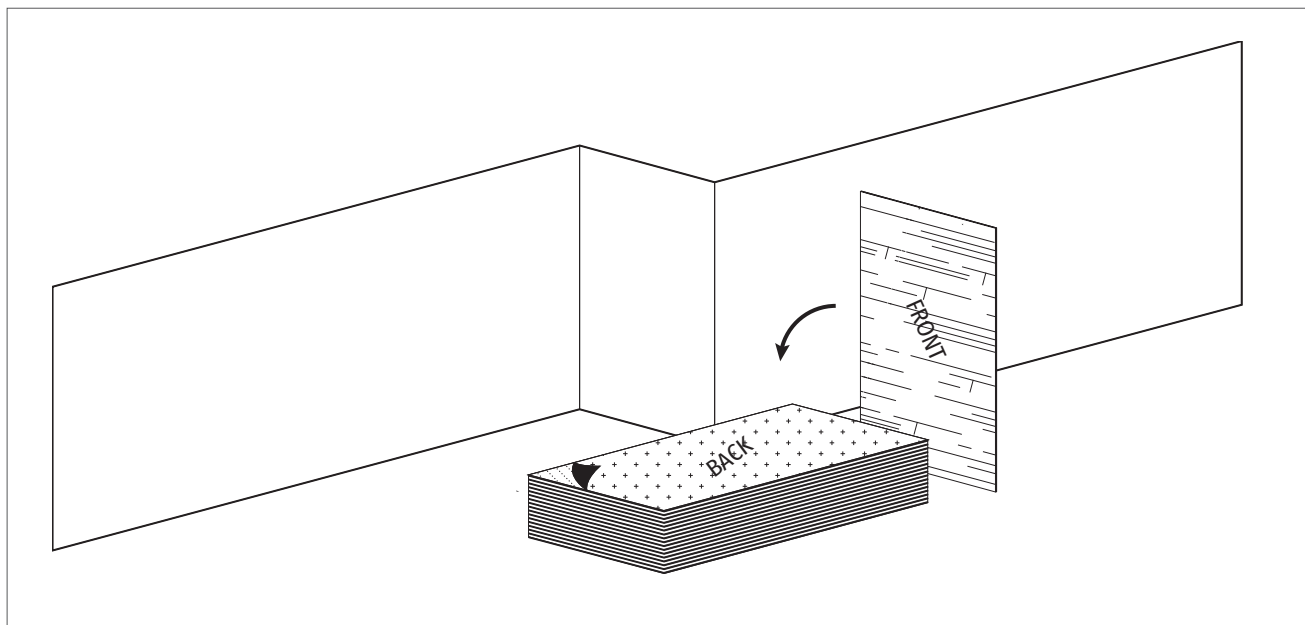
HUOM! Roth Vipanel on pintamateriaali, eikä se korvaa vedeneristystä. Vedeneristä tilat voimassa olevien säästöjen mukaisesti. Katso myös erilliset asennusdetaljit märkätiloille!

Kiinnitys muille pinnoille:

Käytä kiinnittämiseen MS-polymeeripohjaista asennusliimaa levitettynä pystysuuntaisina raitoina. Suosittelemme ARDEX CA 20 P asennusliimaa. Varmista liiman yhteensopivuus alustan kanssa. Muita liimoja käyttäessä suosittelemme tartuntatestin tekemistä myös Roth Vipanel -levyn taustapuolelle.

Roth Vipanel® asennusohjeet

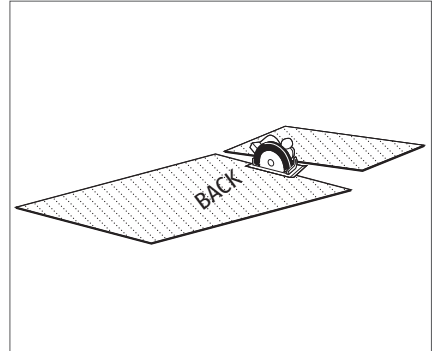
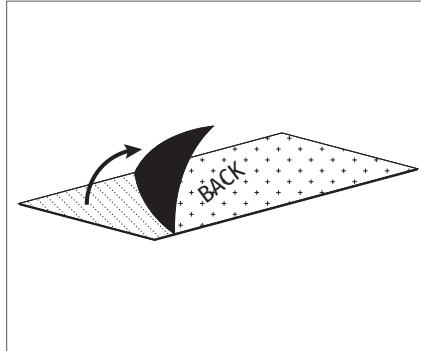
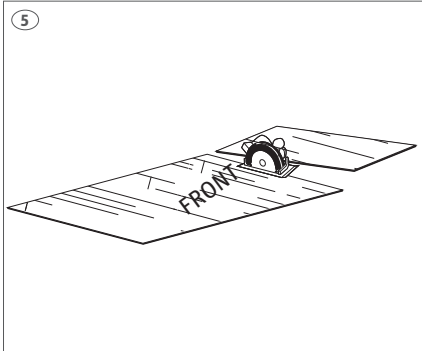
Yleiset asennusohjeet



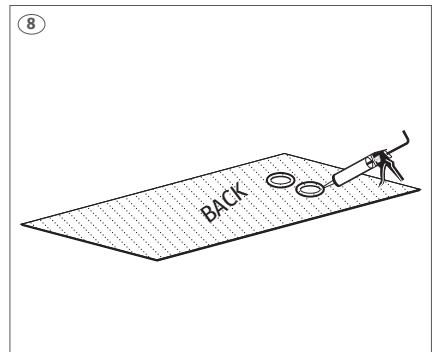
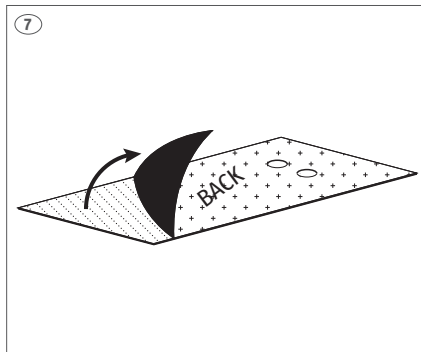
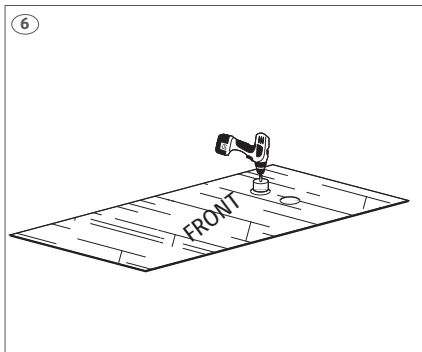
1. Poista suojakalvo levyn takaa
2. Levitä asennusliimaa (esim. ARDEX CA 20 P) pystysuuntaisina raitoina 15–20 cm välein. Tarvittava liiman määrä määräytyy taustan tasaisuuden mukaan. (n. 1 tuubi/levy).
3. Paina levy taustaa vasten ja liuta sitä hieman.
4. Viimeistele asennus tilan mukaan esim. silikonilla tai listoilla. Katso myös erilliset asennusdetaljit märkätiloille.

Roth Vipanel® asennusohjeet

Yleiset asennusohjeet



5. Levyjä voi työstää alumiinille sopivilla työkaluilla. Suorille halkaisuille suosittelemme käyttämään kiskollista pyörösahaa, jossa on hienohampainen alumiiniterä. Levyjä voi työstää etu- tai taustapuolelta riippuen työkalusta.



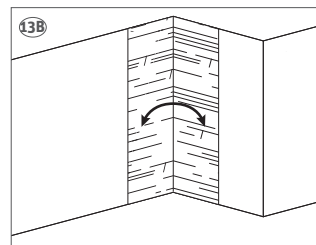
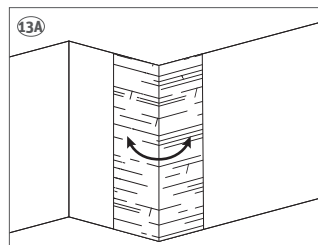
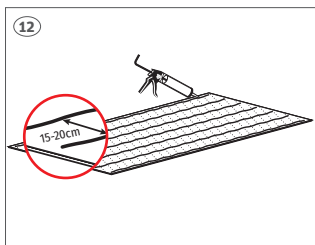
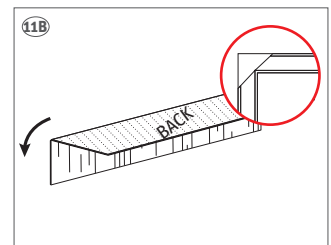
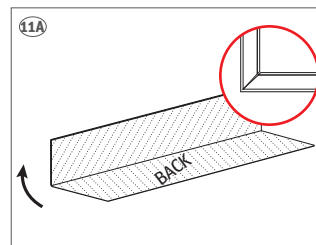
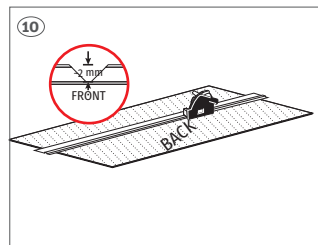
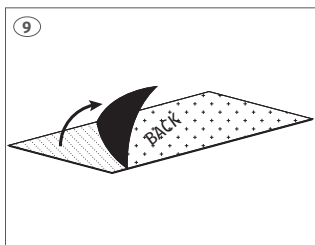
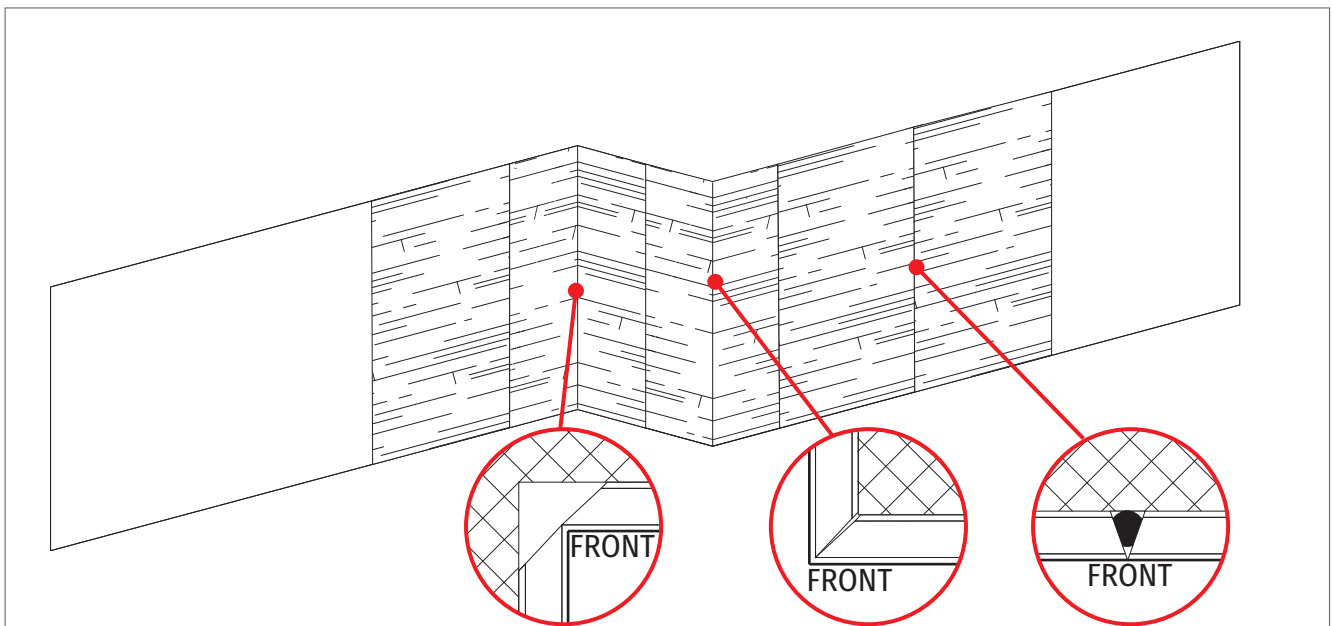
6. Reikien poraaminen on suositeltavaa tehdä etupuolelta siistimmän lopputuloksen saavuttamiseksi.
7. Poista kalvo takaa ja jatka asennusta yleisten ohjeiden mukaisesti
8. Märkätiloissa kaikki reiät tulee tiivistää huolellisesti tiivistysmassalla ARDEX CA 20 P tai märkätilasilikonilla.

Roth Vipanel® asennusohjeet

Saumattomat ulko- ja sisänurkat

Mattapintaiset levyt voi taivuttaa saumattomien ulko- ja sisänurkkien saavuttamiseksi.

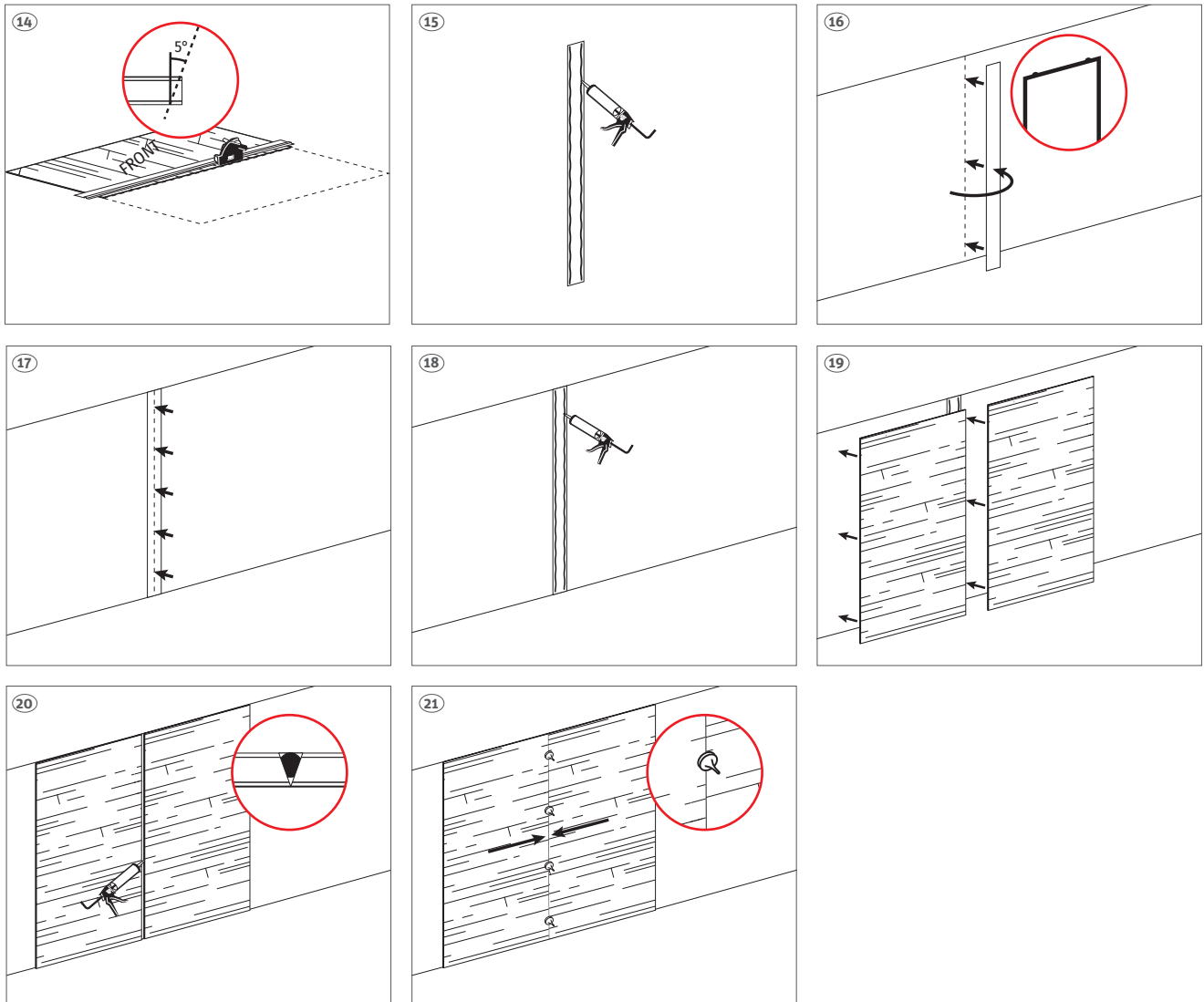
Huom! Strukturi- ja kiiltäväpintaisia levyjä emme suosittele taivutettavan.



9. Poista suojakalvo levyn takaa.
**Kiiltäväpintaisissa levyissä on kalvo myös etupuolella, suosittelemme poistamaan tämän levyn asennuksen jälkeen.*
10. Leikkaa takaa upotussahalla ja V-alumiiniterällä n. 2 mm syvä ura, jotta jäljelle jää hieman levyn ydintä ja uloin kerros alumiinia. Sisänurkkia tehdessä uran voi tehdä myös pyörösahalla.
- 13A+B. Taivuta levyä varovasti käyttökohteen mukaisesti.
Jatka asennusta yleisten asennusohjeiden mukaisesti.

Roth Vipanel® asennusohjeet

Puskusauma saumapellillä

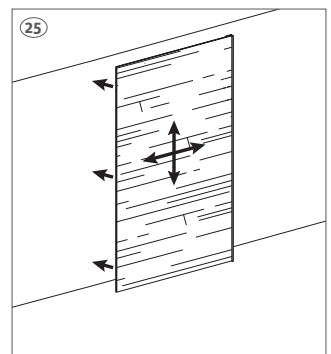
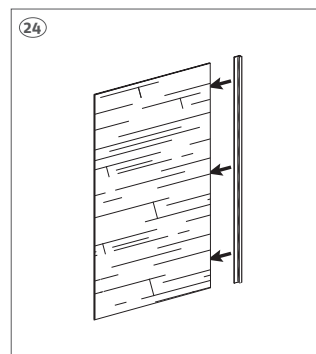
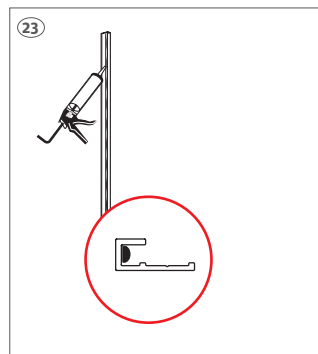
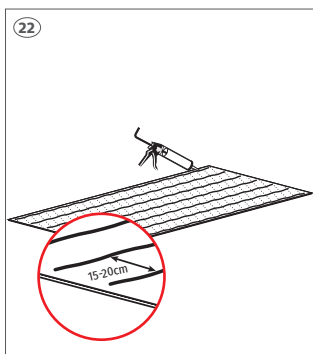
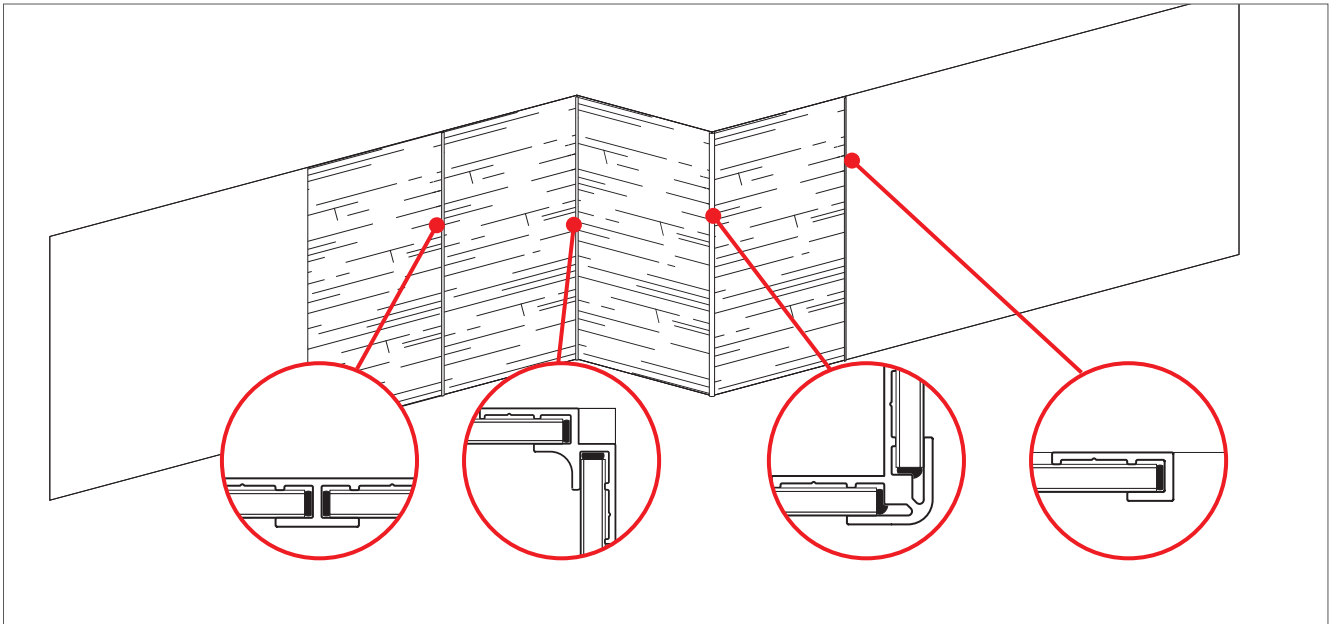


14. Katkaise saumattavat reunat $\sim 5^\circ$ kulmaan parhaan tuloksen saavuttamiseksi. Käytä hyväkuntoista alumiiniterää. Mikäli sahajäljestä ei tule siistiä, suosittelemme katkaisemaan levyn taustapuolelta.
15. Levitä pieni määrä liimaa saumapellille.
16. Aseta saumapelti liitoskohtaan.
17. Työnnä saumapelti lujasti paikalleen.
18. Levitä pieni määrä limaa saumapellille. Vältä liiman levittämistä suoraan saumakohtaan.
19. Asenna levyt yleisten ohjeiden mukaisesti.
20. Ennen levyjen liu'uttamista toisiaan vasten, levitä saumakohtaan levyjen väristä tai läpinäkyvää märkätilasilikonia. Vaaleilla levyillä paras lopputulos saavutetaan levyn värisellä silikonilla.
21. Paina levyt toisiaan vasten ja tasaa sauma tarvittaessa käyttäen magneettityökalua. Pyyhi pois ylimääräinen silikonit.

Roth Vipanel® asennusohjeet

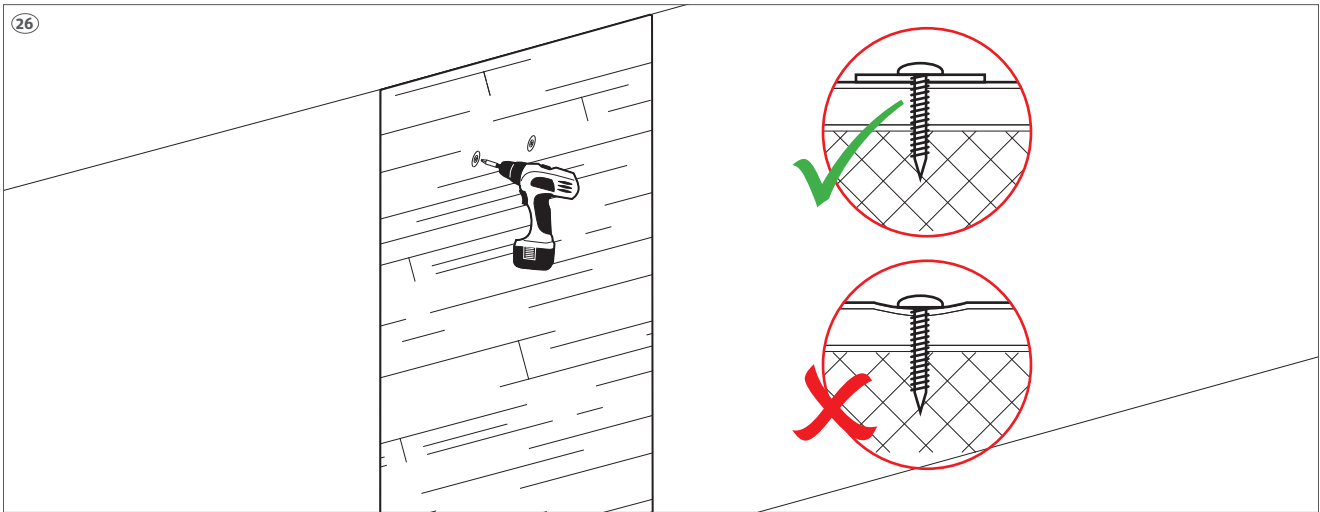
Saumat alumiiniprofileilla

Roth Vipanel® profileja voi käyttää ulko- ja sisänurkissa, levyjen välisissä saumoissa ja päättäessä levyä. Profilit nopeuttavat asennusta ja antavat pienen säätövaran asennuksille.



22. Valmistele asennus noudattaen yleisiä asennusohjeita.
23. Levitä pieni määrä liimaa profilin sisäreunaan. Profilia ei tarvitse liimata seinään, ainoastaan levyyn.
24. Paina profili paikalleen.
25. Jatka asennusta yleisten ohjeiden mukaisesti ja varmista, että profili on paikallaan.
Käyttäessä nurkka- tai jatkoprofileja, toinen levyistä liu'utetaan paikalleen.

Kiinnitykset seinin



26. Esiporaa reikä levyyn käyttäen metalliporaa ja vaihda tarvittaessa terää taustan poraamiseksi. Märkätiloissa, tiivistä reiät huolellisesti tiivistysmassalla (esim. ARDEX CA 20 P) tai märkätilasilikonilla.
Kiinnittäessä pieniä tarvikkeita ruuvien ylikiristäminen voi aiheuttaa painauman levyyn.

Huolto ja ylläpito

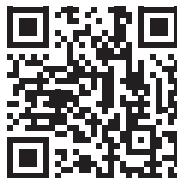
Levyt pestään tavanomaisilla miedoilla puhdistusaineilla ja huuhdellaan vedellä. Vältä hankaavia pesuaineita tai -välineitä ja hyvin happamia tai emäksisiä pesuaineita ja liuotinpohjaisia pesuaineita. Älä altista levyjä suoralle auringonvalolle pitkiä aikoja.

Autamme mielellämme levyn asennuksiin liittyvissä kysymyksissä!

Roth

ROTH FINLAND OY

Raaseporintie 9 (Talo 2)
10600 Tammisaari
Puh. +358 (0)19 440 330
S-posti: service@roth-finland.fi
roth-finland.fi
facebook.com/RothFinland



Roth Vipanel®