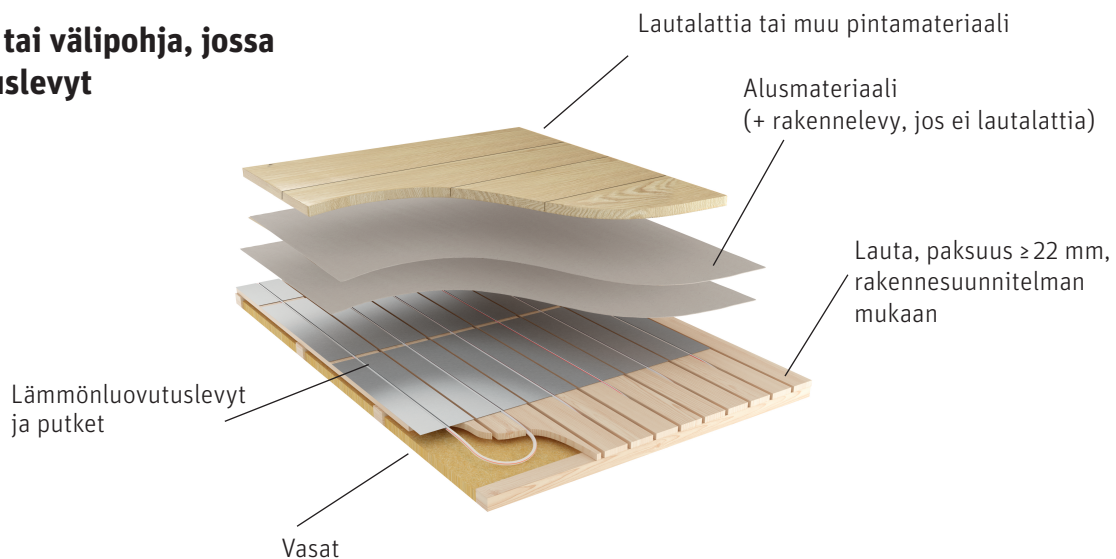


Roth lämmönluovutuslevyt

Puurakenteinen ala- tai välipohja, jossa Roth lämmönluovutuslevyt harvalaudoituksessa

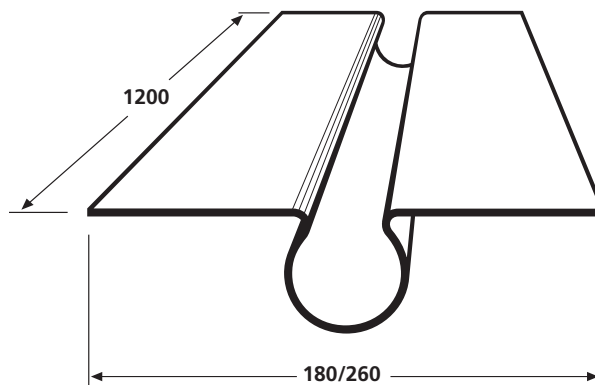


Kuvaus

Harvalaudoitukseen tarkoitetut lämmönluovutuslevyt toimitetaan joko 16 tai 20 mm lattialämmitysputkia varten. Harvalaudoitusrakenteen lämmönluovutuslevyillä soveltuu erityisesti käytettäväksi lautalattian kanssa.

Lämmönluovutuslevyt asennetaan harvalaudoitukseen, joka on asennettu poikittain vasoihin nähden.

Lämmönluovutuslevyissä on pituussuuntainen ura, johon Roth X-PERT S5® / Roth Alu-LaserPlus® putki asennetaan. Ura on muotoiltu niin, että putki lukkiutuu peltiin kun se painetaan siihen.



Voimassa olevat asennuspiirustukset, jossa on merkitty putkikäännteet, on oltava käytettävissä asennuksessa.

1. Lattiavasoille ruuvataan tai naulataan (2 kpl/lattiavasa) harvalautalattia vähintään 22 mm paksusta laudasta (ks. kuva sivulla 3). Harvalaudoitusta asennetaan yleisiä hyväksi todettuja rakenteita ja työtapoja noudattaen. Lautalattian vaadittu paksuus vaihtelee mm. koolausvälin, pintamateriaalin ja muun rakenteen mukaan. Seuraa rakennesuunnittelijan ohjeita. Ensimmäinen lauta asennetaan 50 mm seinästä leveys suunnassa. Harvalaudoitusta päätetään niin, että se ulottuu väh. 30 mm viimeisen parrun päälle seinän kohdalla. Lautoja i nautala parruihin niissä kohdissa joissa putket kääntyvät. Näin helpotetaan putkikäännteiden asennusta.

Lautojen väliset raot putken kohdalla tulee olla:

16 mm putki = 19 mm rako

20 mm putki = 23 mm rako

Suosittelun laudan leveys putken asennusvälin mukaan:

k/k 200 mm = 75 - 100 mm (3" - 4") (100 mm laudalla putkien todellinen k/k etäisyys on 219 mm.)

k/k 300 mm = 100 mm (4") tai 125 mm (5")

2. Tämän jälkeen levitetään lämmönluovutuslevyt. Lämmönluovutuslevyt painetaan varovasti lautojen väliin uriin. Peltien keskinäinen etäisyys toisistaan pituus suunnassa tulee olla 20 mm. Levyt voidaan tarvittaessa kiinnittää sen yhdestä pitkästä sivusta lautaan esim. nitojalla tai huopanaulalla. Molemmipuoleinen kiinnitys voi aiheuttaa äänihaittoja. Lämmönluovutuslevyt voi katkaista ilman työkaluja taittamalla merkistystä kohdasta nurjapuolelta. Poista mahdollinen jäyste viilalla.

3. Putkiasennus aloitetaan liittämällä menoputki jakotukkiin. Varmista, että urat pelleissä ovat puhtaita harjaamalla tai imuroimalla ne. Putket painetaan lämmönluovutuslevyjen uraan piirisuunnitelman mukaisesti. Käännöksissä lautojen päät nostetaan ja putken käännös jää harvalaudoitukseen alle. Vaihtoehtoisesti laudoista voi katkaista joka toisen parin lyhyemmäksi, jos rakenteen kantavuus sen sallii. Huomioi lattialämmitysputkien laajentuminen. Anna siksi putkien maata mahdollisimman jännitteettömästi käännöksissä ja vajojen välissä. Naulaa jäljellä oleva harvalaudoitusta paikalleen, kun putkikäännteet on tehty.

4. Liitä paluuputki vastaavaan venttiiliin jakotukissa. Merkitse mitkä piirit palvelevat mitä tiloja. Kirjoita myös muistiin piirien pituudet. Noudata lattialämmitystikin ohjeita koskien koeponnistusta, säätöä ja huoltoa.

5. Lattialämmitysasennus on nyt valmis. Harvalaudoitusta päälle tuleva rakenne tehdään rakennesuunnitelman mukaisesti. Seuraa pintamateriaalin asennusohjeita ja vaatimuksia alustalle.

Suosituksia lattiarakenteelle ja pintamateriaalille

Emme suosittele yli 32 mm massiivipuista lattiaa korkean vaaditun menoveden lämpötilan takia. Lautalattia tulee olla täysin kuiva ennen asennusta, ja suosittelemme lautalattian jälkikiristystä rakojen välttämiseksi.

Jos pintamateriaalina on parketti, laminaatti, vinyyli- tai muovimatto, suosittelemme asennettavaksi harvalaudoitusta päälle väh. 12 mm lastu- vaneri- tai lattiakipsilevyä, joka asennetaan levytoimittajan ohjeiden mukaisesti. Mikäli kyseessä on klinkkerin asennus, suosittelemme tuplalevytystä lattiakipsilevyllä.

Rakenteeseen vaikuttaa oleellisesti lattiakannattajien asennusväli ja harvalaudoitusta paksuus. Rakenne tehdään rakennesuunnitelman mukaan ja hyväksi todettuja rakennustapoja noudattaen.

Tärkeää tietoa

Kaikilla muoviputkilla on laajennuskerroin, joka suurissa vaihteluissa menoveden lämpötilassa pahimmissa tapauksissa voi johtaa ääniongelmiiin. Tästä syystä suosittelemme järjestelmän käynnistämistä ennen päällyslattian asentamista, jotta voidaan varmistaa etteivät putket aiheuta melua kun ne ovat kosketuksissa puurakenteeseen. Mikäli melua kuitenkin syntyy, se voidaan vaimentaa esimerkiksi asentamalla muovikalvoa putkien ja puurakenteen väliin.

Koska puu on elävä materiaali on mahdollista, että harvalaudoitusta lautavälit muuttuvat vuodenaikojen mukaan. Tällöin voi syntyä liikehdintää ja pahimmassa tapauksessa äänihaittaa lattiarakenteessa.

Emme vastaa mahdollisista puurakenteissa syntyvistä äänihaitoista.

Tekniset tiedot

Lämmönluovutuslevy 16 mm putkea varten:

LVI nro:	2070638
Materiaali:	0,5 mm Alumiinipelti
Pituus:	1200 mm
Leveys:	180 mm
Menekki:	4 kpl/m ²
Putkimenekki:n.	5,5 m/m ² (k/k 200 mm)

LVI nro:	2070639
Materiaali:	0,7 mm Alumiinipelti
Pituus:	1200 mm
Leveys:	260 mm
Menekki:	2,5 kpl/m ²
Putkimenekki:	3,6 m/m ² (k/k 300 mm)

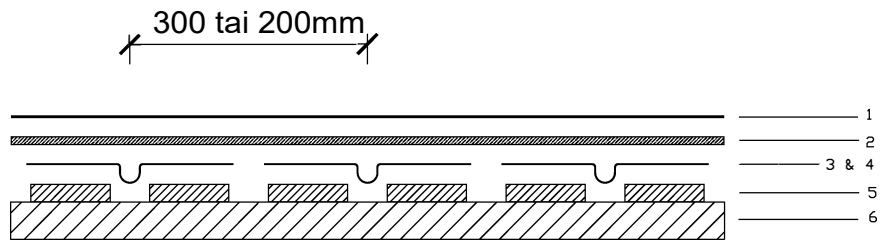
Lämmönluovutuslevy 20 mm putkea varten:

LVI nro:	2070645
Materiaali:	0,5 mm Alumiinipelti
Pituus:	1200 mm
Leveys:	260 mm
Menekki:	2,7 kpl/m ²
Putkimenekki:	3,6 m/m ² (k/k 300 mm)

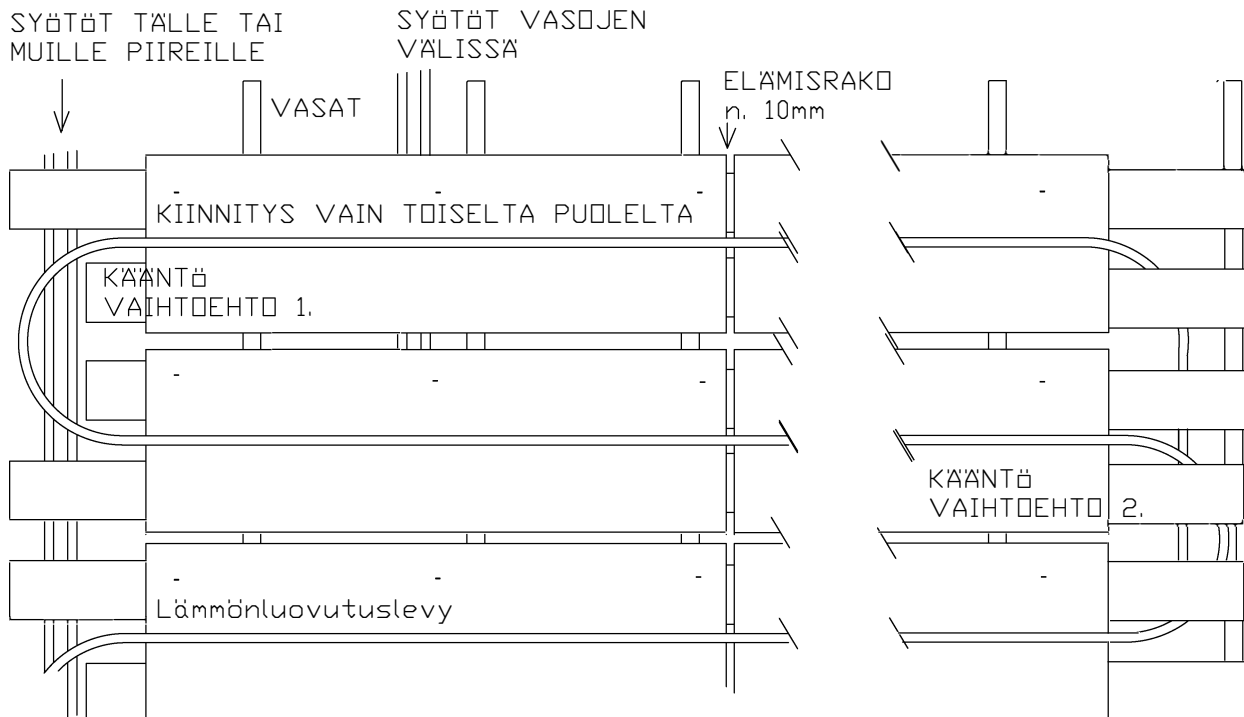
Normeja ja vaatimuksia koskien rakennusmääräyksiä ja alan vaatimuksia on aina noudatettava.

Pidätämme itsellämme oikeuden rakennemuutoksiin ilman ennakkoi- moitusta.

Roth lämmönlouovutuslevyt - harvalaudoitus. Esimerkkirakenteet.



- | | | |
|--|-------------------------|---|
| 1. Kelluva pintamateriaali | 1. Klinkkeri tai laatta | 1. Lankkulattia, poikittain harvalaudoitukseen nähden |
| 2. Kipsilevy 13mm tai rakennuslevy ≥12mm (lastulevy/vaneri) | 2. 2x Kipsilevy 13mm | 2. - |
| 3. Roth X-PERT S5 | | |
| 4. Roth lämmönlouovutuslevy 20 / 16mm | | |
| 5. Harvalaudoitus | | |
| 6. Lattiasavat ja eriste (+ mahd. ilmansulkupaperi lattiasavojen päälle) | | |



Kääntökohta:

Vaihtoehto 1:

Laudat katkaistaan käännöskohdista, kantavuus varmistettava rakennesuunnittelijalta

Vaihtoehto 2:

Laudat nostetaan ylös ja lattialämmitysputki pujotetaan lautojen alle. Laudat naulataan kiinni päätyvasaan asennuksen jälkeen.

Esimerkkirakenne. Rakenteet toteutetaan rakennesuunnitelman mukaisesti.

Roth

Roth Finland Oy

Raaseporintie 9 (talo2)
10600 Tammisaari

Puhelin:

019 440 330

Sähköposti:

suunnittelu@roth-finland.fi