

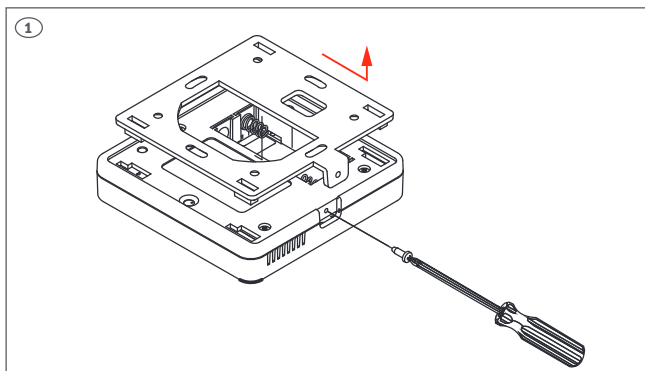
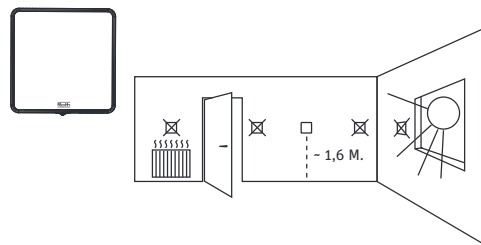
## Roth Touchline® SL Installation

Roth Touchline® SL rumføler  
Roth Touchline® SL rumsgivare  
Roth Touchline® SL sensor  
Roth Touchline® SL huonetunnistin  
Roth Touchline® SL Room sensor



*Living full of energy*

**Roth Touchline® SL rumføler >  
 Roth Touchline® SL rumsgivare >  
 Roth Touchline® SL sensor >  
 Roth Touchline® SL huonetunnistin >  
 Roth Touchline® SL Room sensor**



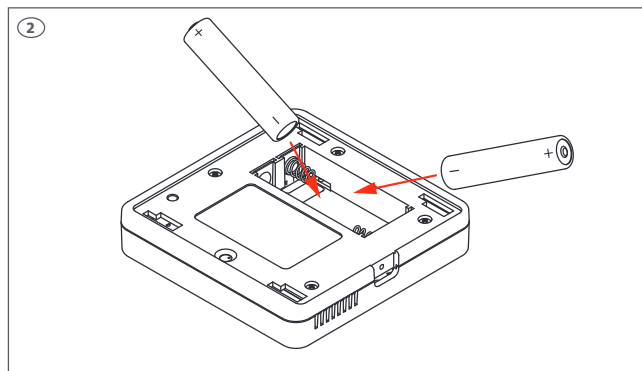
**(DK)** Løsne skruen i bunden af rumføleren og adskil rumføleren fra soklen.

**(SE)** Ta bort skruven och avlägsna sensordelen.

**(NO)** Løsne skruene og skyv av underdelen.

**(FI)** Irrota ruuvi ja liu'uta huonetunnistin takalevy irti.

**(UK)** Remove screw and slide backplate off.



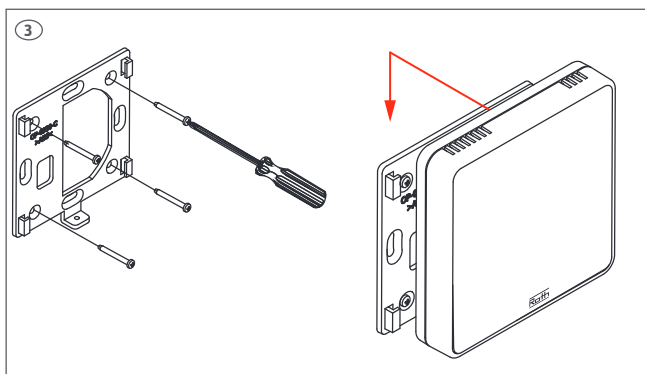
**(DK)** Indsæt batterierne, vær opmærksom på +/- polerne.

**(SE)** Sätt i batterierna (inkluderade). Kontrollera +/- poler.

**(NO)** Sett inn batteriene (inkl.). Sjekk +/- polene.

**(FI)** Asenna paristot (2x AAA, sisältyvät toimitukseen), huomioi napaisuus.

**(UK)** Insert batteries (included), be aware of +/- polarity.



**(DK)** Monter soklen på væggen (skruer inkl.) og påsæt rumføleren.

**(SE)** Montera bakstycket (skravar inkl.). Återmontera sensorn.

**(NO)** Skru fast underdelen på veggen (skruer inkl.) og skyv på sensoren

**(FI)** Asenna takalevy seinälle (ruuvit eivät sisälly toimitukseen).

**(UK)** Mount backplate on the wall (screws incl.) sensor slides onto back plate.

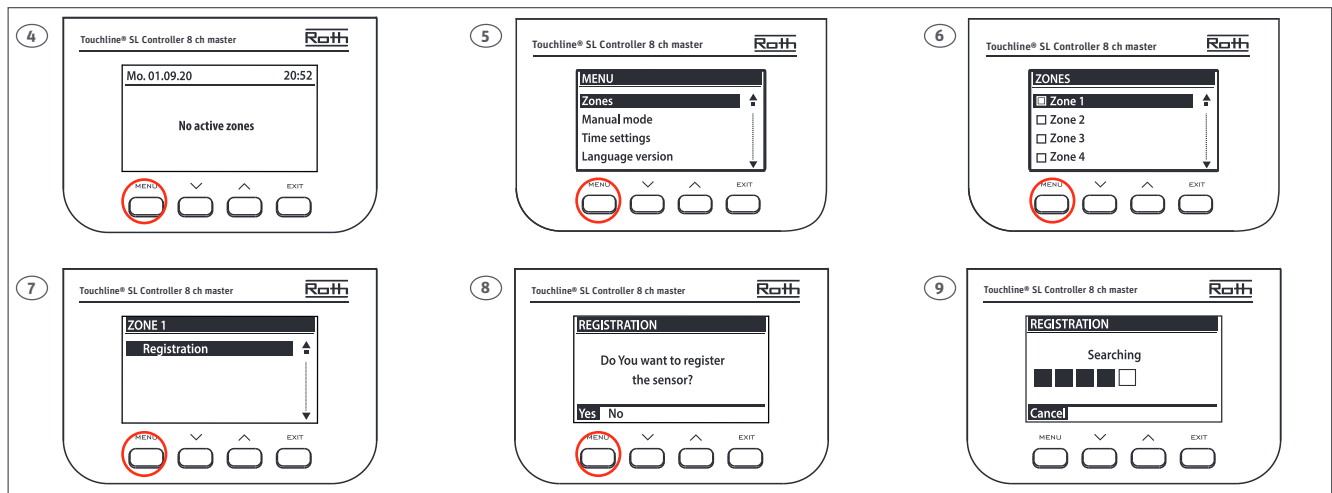
**(DK)** Rumføleren kan anvendes sammen med alle kontrolenheder i Roth Touchline® SL serien. Tilmelding af rumføleren foregår på samme måde på alle kontrolenheder, ved anvendelse af de samme knapper. På billederne er det panelet på Roth Touchline® SL kontrolenhet, master der er vist.

**(SE)** Sensorn kan användas med alla kontrollenheter i Roth Touchline® SL serien. Registrering av sensorn görs på samma sätt oavsett vilken kontrollenhet den anslutas till. På bilderna visas displayen på Roth Touchline® SL kontrollenhet, master.

**(NO)** Sensoren kan brukes sammen med alle kontrollenheter i Roth Touchline® SL serien. Tilkobling av sensoren foregår på samme måte på alle kontrollenheter, ved bruk av de samme knappene. På bildene er det ett panel fra kontrollenhet 8 som er vist.

**(FI)** Huonetunnistin voidaan liittää Roth Touchline® SL -sarjan kaikkiin kytkentälaatikoihin. Termostaatin rekisteröinti tapahtuu samalla tavalla kaikissa kytkentälaatikoissa samoilla painikkeilla. Kuvissa Roth Touchline® SL master-kytkentälaatikko.

**(UK)** The sensor can be connected to all Controllers in the Roth Touchline® SL series. Pairing/registering is made the same way on all Controllers using the same buttons. On the pictures the panel of the Roth Touchline® SL Controller, master is shown.



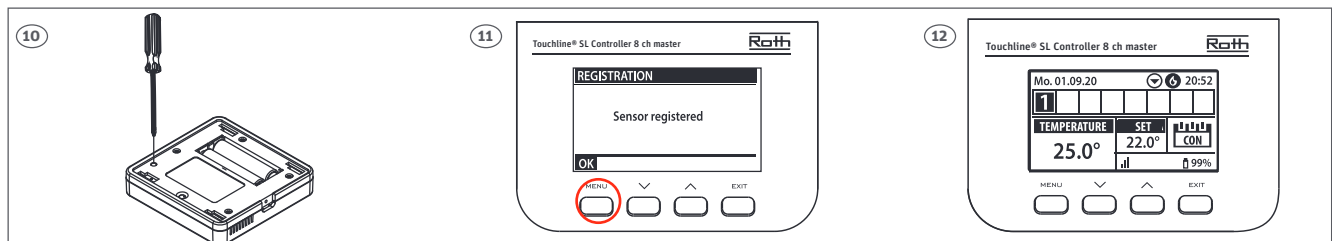
**(DK)** Tilmeld en rumføler til en kanal på kontrolenheden. Følg trin 4 til 9 og tryk på tilmeldingsknappen vist som trin 10. Afslut med tryk på Menu og derefter tryk flere gange på Exit indtil standardvisning. Alle el-forbindelser til pumpe, termomotorer og evt. relæ skal udføres inden der sættes 230V til kontrolenheden, se monteringsvejledningen for dette.

**(SE)** Adressering av sensorn till en kanal. Följ steg 4 - 9 och tryck på registreringsknappen, se bild 10. Avsluta genom att trycka på Menu och därefter på Exit för att återgå till standardvisning. Alla anslutningar måste göras på kontrollenheten (pump, reglermotorer och ev. potentialfritt relä) innan första uppstart görs. Se manual för kontrollenhet.

**(NO)** Termostaten tilkobles ønsket kanal. Alle tilkoblinger til kontrollenheten må gjøres før oppstart (pumpe, reguleringsmotorer og eventuelt potensialfritt relé). Se vedlagt veiledning for kontrollenheten.

**(FI)** Seuraa kuvan ohjeita (kuvat 4 - 9) ja paina anturin pariliitosnappia (kuva 10). Kuvassa 6, valitse toivottu vyöhyke (kanava) ylös/alas näppäimillä). Kuittaa menu-näppäimellä ja palaa aloitusnäytölle painamalla exit-näppäintä useita kertoja.

**(UK)** Pairing/registering the sensor to a zone (channel). All connections must be made to the Controller (pump, actuators and optionally potential free relay) before start-up. Please see controller manual for details.



**(DK)** Rumføleren er nu tilmeldt zonen. På displayet kan du aflæse aktuel rumtemperatur (25,0°C) og ønsket (22,0°C), samt batteristand (99%), signalstyrke (100% - den skal være min. 10%), driftstilstand (CON = almindelig drift). Læs mere om displayet i vejledningen på kontrolenheden. Gentag tilmeldingen for de øvrige rumfølere eller rumtermostater på andre kanaler, indtil alle er tilmeldt.

**OBS!** Hvis du får tilmeldt rumføleren til en forkert kanal behøver du ikke slette den, du melder blot rumføleren til den rigtige kanal, og den forkerte tilmelding slettes automatisk.

**(SE)** Sensorn är nu adresserad till kanal 1. I displayen på kontrollenheten kan du se värdena för rumsgivaren (vald temperatur 22,0°C och den aktuella temperaturen 25,0°C), batterinivå (99%), signalstyrka (100% - får som lägst vara 10%) och driftläge (CON = konstant temperatur). För mer information om displayen, se manual för kontrollenheten. Upprepa adresseringen för samtliga sensorer, genom att välja en av de övriga kanalerna (2 till 8).

**OBS!** Om en sensor adresserats till fel kanal behöver man inte avinstallera den. Den adresseras till rätt kanal och då tas den gamla adresseringen automatiskt bort.

**(NO)** Sensoren er nå tilkoblet kanal 1. På illustrasjonen kan du se temperaturer på sensoren (settpunkt 22,0°C, faktisk 25,0°C), batteri (99%), signalstyrke (100% - må være minst 10%) og driftsmodus (CON = kontinuerlig). Mer informasjon om displayet, se håndboken for kontrollenheten. Gjenta tilkoblingen for de andre sensorer ved å velge en av de andre kanalene (2 til 8).

**OBS!** Hvis du kobler en sensor til en feil kanal, trenger du ikke å slette sensoren. Du kobler bare sensoren til en ny kanal, og den tidligere tilmeldingen blir slettet.

**(FI)** Anturi on nyt kytketty valittuun vyöhykkeeseen (kanavaan). Yleiskatsauksesta (kuva 12) näet huonelämpötilan (asetusarvo 22°C, mitattu 25°C), paristojen varaustason (99%), signaalin voimakkuuden (100%, oltava väh. 10%) ja käyttötilan (CON = lämmitys ilman aikaohjelmia). Toista tarvittaessa rekisteröinti muille kanaville ja antureille.

**Huom!** Jos haluat vaihtaa anturin toiselle vyöhykkeelle, voit seurata yllä olevia ohjeita. Vanhaa liitosta ei tarvitse erikseen poistaa.

**(UK)** Once the sensor is connected to the Zone/Channel, the overview shows: - Temperatures on the sensor (setpoint 22,0°C, actual 25,0°C), battery (99%), signal strength (100% - must be at least 10%) and mode of operation (CON = continuously). For more info on the display, see controller manual. Repeat registration for other sensors, by choosing one of the other zones (2 to 8) until required number of sensors are connected. **Attention!** If a sensor is paired to the wrong zone, do not delete the sensor. Pair the sensor to the correct/new zone and the old pairing will be deleted.

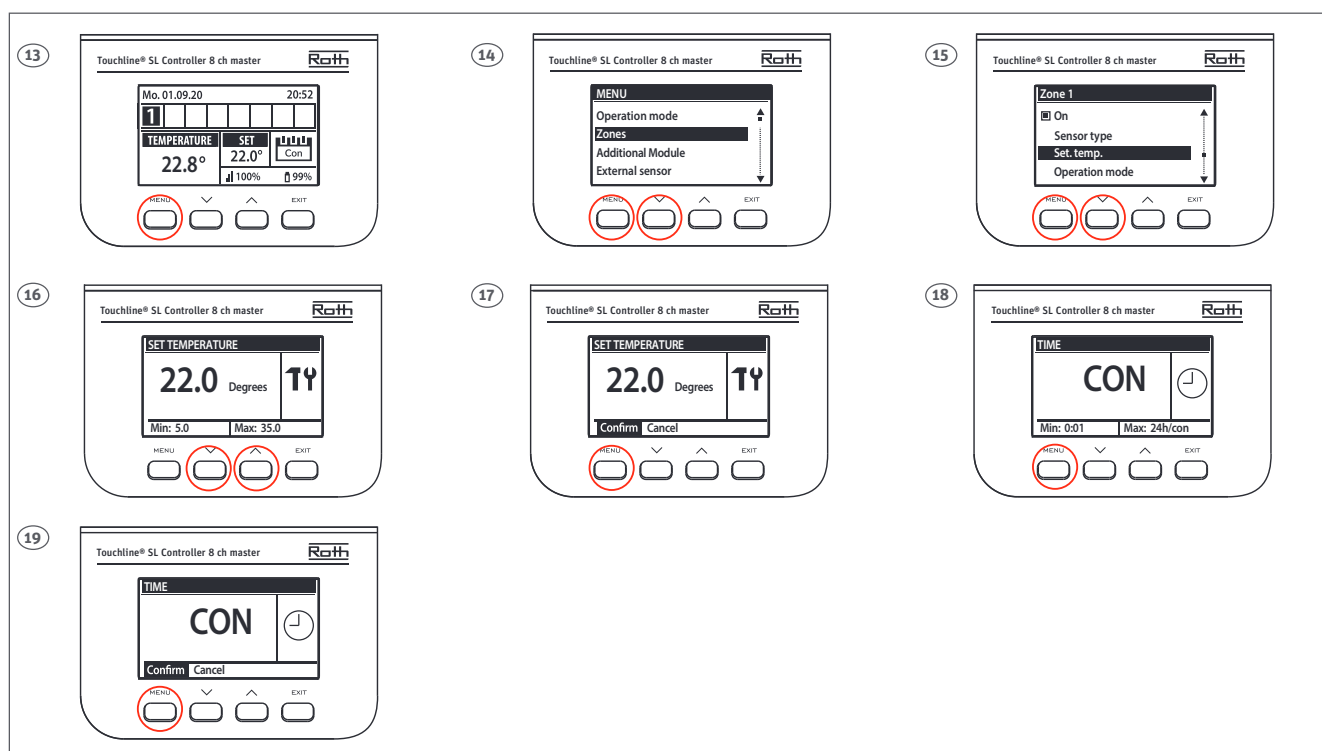
**(DK)** Indstillinger for temperatur og driftart for rumføleren skal foretages på kontrolenhedens display. For indstilling af konstant temperatur følg trinene 13 - 19 nedenfor.

**(SE)** Inställningar för temperatur och driftläge görs på kontrollenhetens display. För inställning av konstant temperatur, följ steg 13 - 19 nedan.

**(NO)** Innstillinger for temperatur og driftsmodus for sensoren skal gjøres på kontrollenhetens display. For innstilling av konstant temperatur, følg trinnene 13 - 19 nedenfor.

**(FI)** Lämpötilan asettaminen. Anturin asetuksia muutetaan kytkentälaatikon näytöltä. (lämmitykselle ilman aika-asetuksia, seuraa kuvia 13 - 19).

**(UK)** Settings for temperature and mode must be done on the controller's display. For constant temperature settings follow the steps 13 - 19 below.



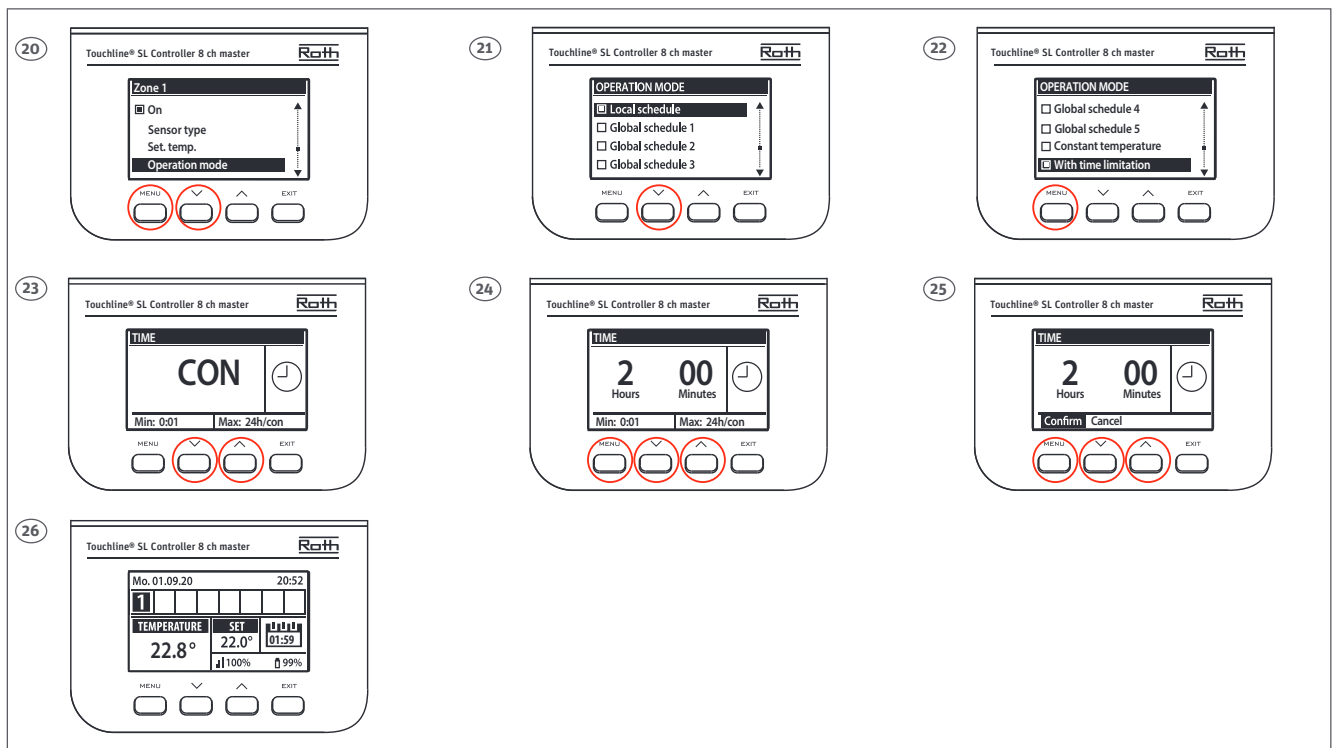
**(DK)** Ønsker man en anden driftart end konstant temperatur (CON), for eksempel tidsprogrammer eller tidsbegrænsning så følg nedenstående trin 20 - 26 For mere information omkring tidsprogrammer henviser vi til online manualen for Roth Touchline® SL kontrolenhed – master.

**(SE)** Önskar man annat driftläge än konstant temperatur (CON), tex. tidsprogram eller tidsbegränsning, följ steg 20 - 26 nedan. För mer information kring tidsprogram se manualen för Roth Touchline® SL kontrollenhet, master. Finns tillgänglig för nedladdning på roth-sverige.se

**(NO)** Ønsker man en annen driftsmodus enn konstant temperatur (CON), for eksempel tidsprogrammer eller tidsbegrensning så følg nedenstående trinn 20 - 26. For mer informasjon om tidsprogrammer henviser vi til online manualen for Roth Touchline® SL kontrollenhet 8.

**(FI)** Jos halutaan asettaa aikaraja lämmitykselle, seuraa kuvia 20 - 26. Tarkempaa tietoa asetuksista löytyy Roth Touchline® SL master-kytkentä-laatikon ohjeesta.

**(UK)** If a different mode than constant temperature is wanted, for example time schedule or time limitation, then follow the below steps below 20 - 26 below. For more information about time schedules, we refer to the online manual for Roth Touchline® SL Controller – Master.



**(DK)** Billede 26, viser nu det nye set punkt 22,0°C og det resterende tidsrum som denne temperatur vil gælde for (01:59). Når tiden udløber vil systemet automatisk gå tilbage til den oprindeligt valgte konstante temperatur.

**(SE)** Bild 26 visas nu den nya inställda temperaturen 22,0°C och den resterande tiden för denna temperaturen (01:59). När tiden går ut kommer systemet automatisk att återgå till den tidigare inställda temperaturen och driftläget (19°C).

**(NO)** Bilde 26, viser nå det nye set punktet 22,0°C og det resterende tidsrom som denne temperatur vil gjelde for (01:59). Når tiden løper ut vil systemet automatisk gå tilbake til den opprinnelig valgte konstante temperatur (19°C).

**(FI)** Kuvassa 26 näkyy uusi asteuslämpötila, ja jäljellä oleva aika tälle asetukselle. Ajan loputtua järjestelmä palaa alkuperäiseen asetustilanteeseen.

**(UK)** Picture 26, now shows the new setpoint 22,0°C and the remaining time for this temperature (01:59). When the time expires the system automatically returns to the original selected constant temperature (19°C).



Roth Touchline® SL  
QR



#### **ROTH DANMARK A/S**

Centervej 5  
3600 Frederikssund  
Tlf. +45 4738 0121  
E-mail: [service@roth-danmark.dk](mailto:service@roth-danmark.dk)  
[roth-danmark.dk](http://roth-danmark.dk)

#### **ROTH SVERIGE AB**

Höjdrodergatan 22  
212 39 Malmö  
Tel. +46 40534090  
Fax +46 40534099  
E-mail: [service@roth-sverige.se](mailto:service@roth-sverige.se)  
[roth-sverige.se](http://roth-sverige.se)

#### **ROTH NORGE AS**

Billingstadsletta 19  
1396 Billingstad  
Tel. +47 67 57 54 00  
E-mail: [service@roth-norge.no](mailto:service@roth-norge.no)  
[roth-norge.no](http://roth-norge.no)  
[facebook.com/RothNorge](https://facebook.com/RothNorge)

#### **ROTH UK Ltd**

1a Berkeley Business Park  
Wainwright Road  
Worcester WR4 9FA  
Phone +44 (0) 1905 453424  
E-Mail [enquiries@roth-uk.com](mailto:enquiries@roth-uk.com)  
[technical@roth-uk.com](mailto:technical@roth-uk.com)  
[orders@roth-uk.com](mailto:orders@roth-uk.com)  
[accounts@roth-uk.com](mailto:accounts@roth-uk.com)  
[roth-uk.com](http://roth-uk.com)

#### **ROTH FINLAND OY**

Raaseporintie 9 (Talo 2)  
10600 Tammisaari  
Puh. +358 (0)19 440 330  
S-posti: [service@roth-finland.fi](mailto:service@roth-finland.fi)  
[roth-finland.fi](http://roth-finland.fi)  
[facebook.com/RothFinland](https://facebook.com/RothFinland)