

Roth Touchline® SL ulkolämpötilatunnistin

Langatonta Roth Touchline® SL -ulkolämpötilatunnistinta käytetään yhdessä Roth Touchline® SL -ohjausjärjestelmän kanssa

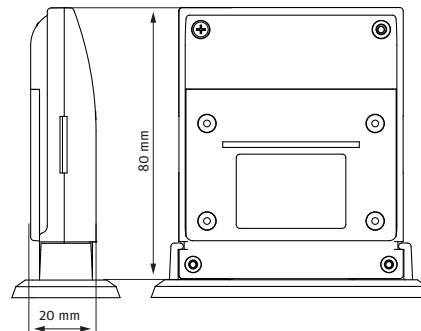
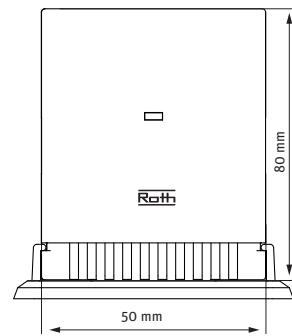
Tuotekuvaus

Langattoman Roth Touchline® SL -ulkoanturin avulla voit hallita sekoitusventtiiliä ulkolämpötilan mukaan ja varmistaa lattialämmitysjärjestelmän oikean syöttölämpötilan.

Ulkoanturi tulee sijoittaa talon pohjoispuolelle ja suojassa suoralta auringonvalolta, mikäli mahdollista.

Tekniset tiedot

Roth Touchline® SL ulkolämpötilatunnistin	LVI-nro 2070946
Syöttöjännite	2 x AAA 1,5V paristot
Paristojen kesto	> 3 vuotta
Suojausluokka I	(NA)
Lähetystaajuus	> 868 MHz
Ympäristön lämpötila	-30 - +50°C
Ympäristön kosteus	< 90% RF
Varastointi/kuljetuslämpötila	-25 - +50°C
IP-luokitus	IP61
Hyväksynnot CE	2014/53/EU



Roth SmartHome compatible