

Roth Touchline® SL ikkunakytkin

Langatonta Roth Touchline® SL -ikkunakytintä käytetään yhdessä Roth Touchline® SL -ohjausjärjestelmän kanssa.

Tuotekuvaus

Langaton Roth Touchline® SL -ikkunakytin ilmoittaa avoimesta ikkunasta tai ovesta, jolloin vältetään turha lämpöhäviö.

Roth Touchline® SL -ikkunakytin ei ole vedenpitävä, joten se on sijoitettava sisätiloihin ja suojattava sateelta ja kylmältä.

Ikkunakytimen asennus voidaan tehdä asennusteipillä (sis. toimitukseen) tai ruuveilla (sis. toimitukseen).

Tekniset tiedot

Roth Touchline® SL ikkunakytin
Syöttöjännite

LVI-nro 2070947
3,6V litiumparistot
ER 14250

Paristojen kesto

> 2 vuotta

Suojausluokka I

(NA)

Lähetystaajuus

868 MHz

Ympäristön lämpötila

5 - 50°C

Ympäristön kosteus

< 80% RF

Varastointi/kuljetuslämpötila

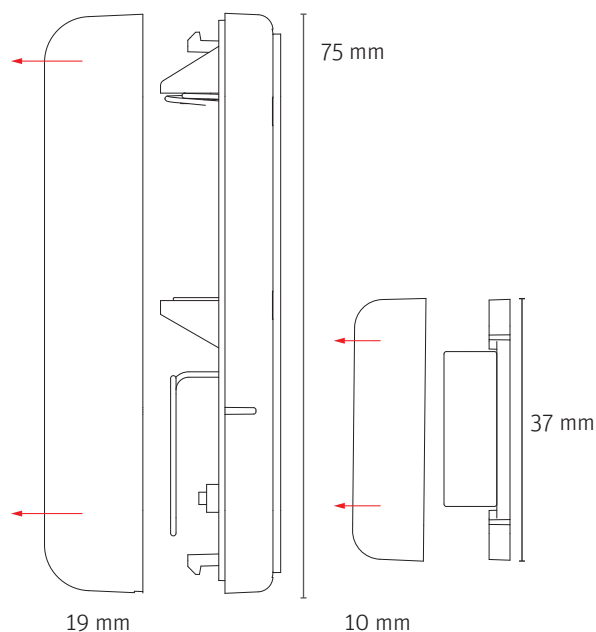
20 - +50°C

IP-luokitus

IP20 (EN60529)

Hyväksynyt CE

2014/53/EU



Roth SmartHome compatible