

Roth Touchline® PL toimilaite 24V ja 230V

Roth toimilaite (24V tai 230V) on lattialämmitys- ja viilennysjärjestelmien jakotukkien venttiilien avaamiseen ja sulkemiseen tarkoitettu lämpösähköinen venttiiliohjain.

Sen tärkein käyttökohde on energiatehokkaan huonelämpötilan säätäminen rakennusten hallintajärjestelmissä ja kotiautomaatiossa.

Ominaisuudet

- › Nykyaikainen muotoilu
- › Virrankulutus 1,2 wattia
- › Patentoitu 100% suoja vuotavia venttiilejä vastaan
- › First-open -toiminto
- › Hiljainen ja huoltovapaa
- › Hyvä toiminnallinen turvallisuus ja pitkä käyttöikä

Roth toimilaite 24V tai 230V toimitetaan kiinteällä liitäntäkaapelilla ja mustanvärisellä iskunosoitimella.

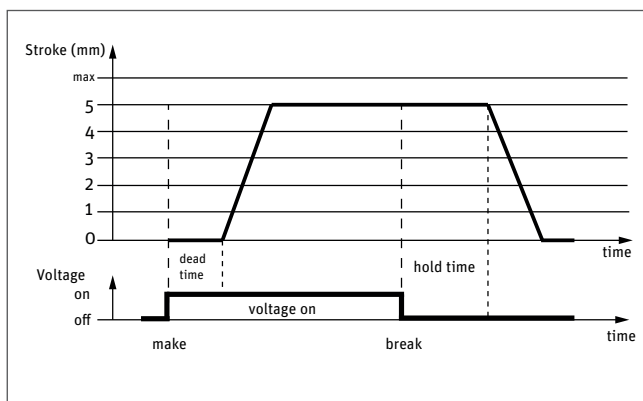
Toiminto

Roth toimilaitteen mekaniikassa käytetään PTC-vastuksen lämmittävää vahaelementtiä ja puristusjousta. Vahaelementti lämpenee sähköisesti ohjattuna, jolloin kiinteä mäntä liikkuu. Liikevoima siirtyy venttiilin nostajaan ja siten avaa ja sulkee venttiilin.

NC (jännitteettömänä kiinni)

Alla kuvitus NC-periaatteesta. Ohjaimen iskun asteikko 0–5.

Toimilaite ei reagoi lämpöön välittömästi (dead time). Tämän jälkeen toimilaite aukeaa. Kun toimilaite ei enää saa lämpöä/sähköä toimilaite sulkeutuu lyhyen ajan kuluttua (hold time).

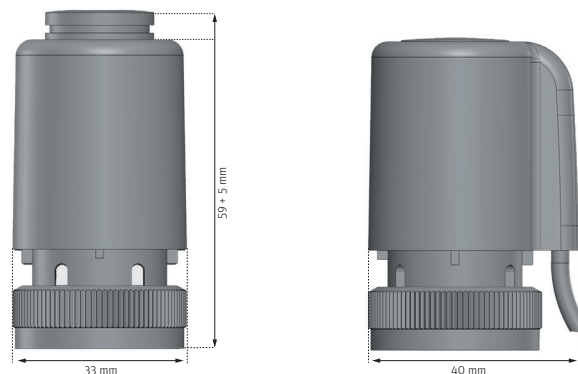


Roth Touchline® PL toimilaite 24V ja 230V

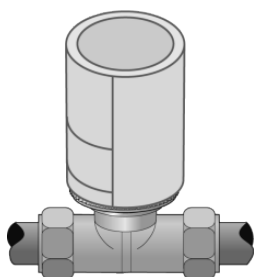
Tekniset tiedot

Roth Touchline® PL toimilaite 24V	LVI nro. 2070881
Roth Touchline® PL toimilaite 230V	SAP nr. 17466275.430
Jännite	24V/230V +/- 10%
Energiankulutus	1,2 Watt
Isku (ohjaimen iskun pituus)	5 mm
Ohjausvoima	100N
Nesteen lämpötila	0 -100 astetta
Varastointilämpötila	-25 - +60 astetta
Ympäristön lämpötila	0 -60 astetta
Suojaluokitus	IP42
CE-merkintä	EN 60730
Materiaali	Muovi
Liitäntäkaapeli/väri	2 x 0,75 mm ²
Kaapelin pituus	1,0 m
Paino	100 g
Tyyppi	NC = normally closed
Venttiilin liitäntä	M30 x 1,5

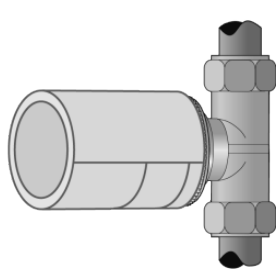
Päämäärä



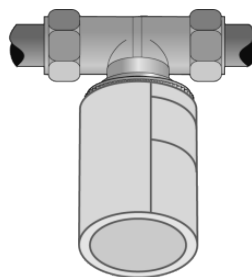
Asennus



Pystysuoraan



Vaakasuoraan



Ylösalaisin

› Aseta toimilaite venttiilin päälle.

Roth toimilaite suositellaan asennettavaksi vaaka- tai pystysuoraan. Asentaminen ylösalaisin voi lyhentää tuotteen käyttöikää (esim. vuodon takia).