

# Roth Touchline® BL langallinen termostaatti näytöllä, 230V – H/C ja lattia-anturilla

## Langalliset 230V termostaatit lattia-lämmitysjärjestelmään

Roth Touchline® BL langallista 230V huonetermostaattia käytetään lattialämmitysjärjestelmissä huonelämpötilan tai lattialämpötilan yksilölliseen ohjaukseen ja säätämiseen.

Huonetermostaatista löytyy kaksi eri versiota:

H/C – mahdollistaa viilennyksen yhdistettynä Roth Touchline® BL kytkentälaatikkoon H/C, 230V ja CO-lähtöä käyttäen.

Lattia-anturilla – erillinen lattia-anturi sisältyy toimitukseen. Lattia-anturi mittaa lattialämpötilaa.

Väri vaihtoehdot:

- > Valkoinen (RAL 9010)
- > Musta

Molemmat termostaattiversiot sopivat asennettavaksi 65–68 mm kokeriasiaan.

### Tekniset tiedot

Roth Touchline® BL 230V säätöjärjestelmää käytetään lattialämmityksen ohjaamiseen.

Järjestelmä on yhteensopiva kaikkien Roth jakotukkien kanssa.

### Roth Touchline® BL termostaatti H/C näytöllä, 230V

Tätä termostaattia käytetään lattiaviilennystoiminnolla varustetuissa järjestelmissä yhdessä Roth Touchline® BL H/C-kytkentälaatikon (230 V) kanssa. Termostaatit kytketään 1,5 mm<sup>2</sup> kaapelilla, jossa on 4 johdinta (5 johdinta, jos ajastintoimintoa käytetään lämpötilan alentamiseen).

### Näytöllä näkyvät merkinnät

Lämmitystila ilman lämmitystarvetta – näytöllä ei ole symboleja, ainoastaan nykyinen lämpötila näkyy näytöllä.  
Lämmitystila lämmitystarpeella – näytöllä näkyy aurinkosymboli.  
Viilennystila ilman viilennystarvetta – näytöllä näkyy vesipisaran symboli.  
Viilennystila viilennystarpeella – näytöllä näkyvät sekä vesipisaran symboli että aurinkosymboli.



### Roth Touchline® BL termostaatti näytöllä ja lattia-anturilla, 230V

Termostaatti mittaa huonelämpötilaa ja/tai lattialämpötilaa, mikäli lattia-anturi on yhdistetty. Lattia-anturia voidaan käyttää joko lattialämpötilan valvontaan tai mukavuuslämpötilan varmistamiseksi. Toimitukseen sisältyy lattia-anturi. Termostaatit kytketään tavallisella 1,5 mm<sup>2</sup> kaapelilla, jossa on 3 johdinta (4 johdinta, jos ajastintoimintoa käytetään lämpötilan alentamiseen).

Termostaatin painikkeet voidaan lukita, jolloin manuaalinen lämpötilan säätö estyy – tämä on hyödyllistä esimerkiksi julkisissa rakennuksissa tai vastaavissa kohteissa.

## Roth Touchline® BL langallinen termostaatti näytöllä, 230V – H/C ja lattia-anturilla

Roth Touchline® BL termostaatti H/C valkoinen näytöllä, 230V  
Roth Touchline® BL termostaatti H/C musta näytöllä, 230V

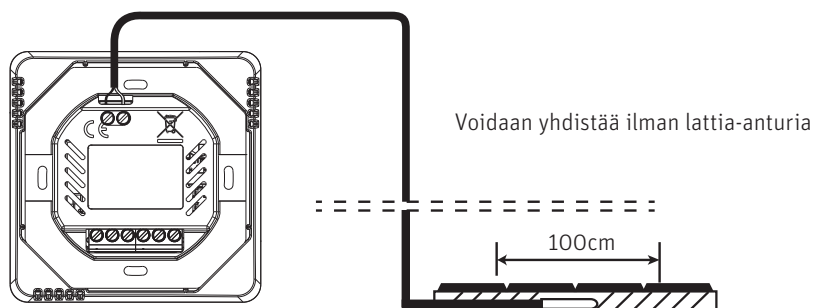
LVI nro. 2011257  
LVI nro. 2011258

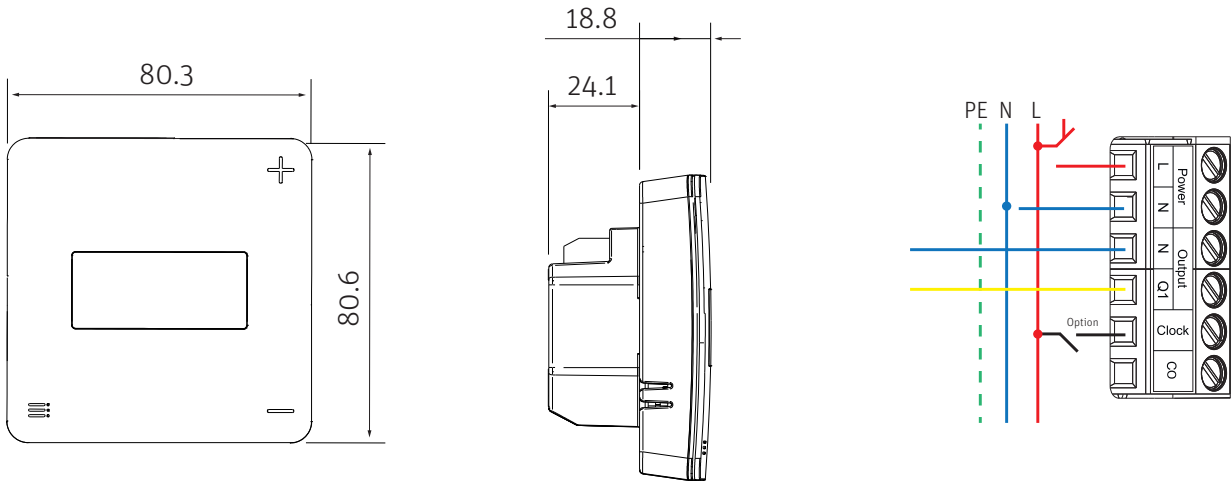
Roth Touchline® BL termostaatti valkoinen näytöllä, 230V  
Roth Touchline® BL termostaatti musta näytöllä, 230V

LVI nro. 2011255  
LVI nro. 2011256

| Roth Touchline® BL termostaatti H/C näytöllä, 230V          |                     |
|---|---------------------|
| Jännite   | 230V +/- 10% / 50Hz |
| Potentiaalivapaan releen enimmäiskuormitus                  | 0,8A/230V/AC        |
| “th” - huoneen lämpötila, lattialämmityksen asetusalue      | 5 - 35°C            |
| “tc” - huoneen lämpötila, lattiaviilennyksen asetusalue     | 5 - 35°C            |
| Huonetermostaatin tarkkuus +/-                              | 0,1°C               |
| Virhemarginaali   | +/- 0.5°C,          |
| IP-luokitus   | IP 20               |
| Hystereesin oletusasetus                                    | 0,4°C               |
| Lattialämmityksen oletuslämpötila                           | 20°C                |
| Lattiaviilennyksen oletuslämpötila                          | 20°C                |
| Vakiolämpötilan alennus kellosignaalin ohjaamana, säätöalue | 1-4 deg°C           |
| Johdon maksimipituus  | 30 m                |

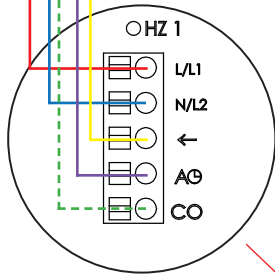
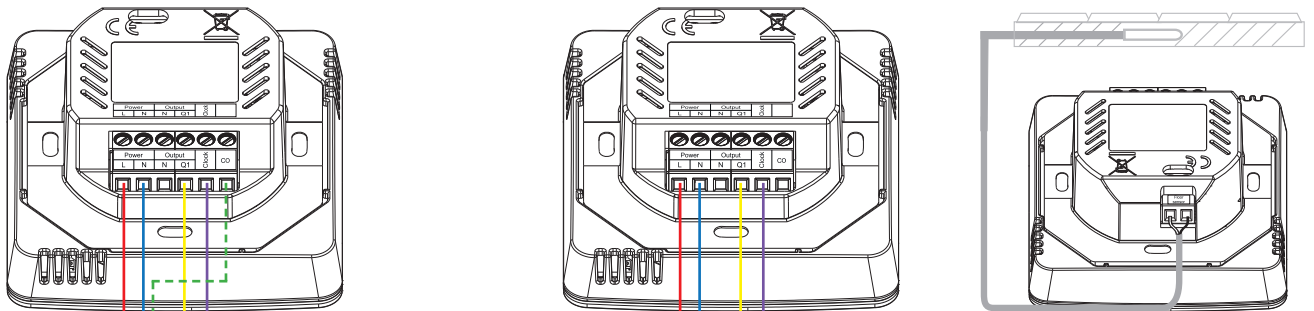
| Roth Touchline® BL termostaatti näytöllä ja lattia-anturilla, 230V |   |
|--|---|
| Jännite  | 230V +/- 10% / 50Hz                               |
| Potentiaalivapaan releen enimmäiskuormitus                         | 0,8A/230V/AC                                      |
| Lämpötilan säätöalue   | 5 - 35°C  |
| IP-luokitus  | IP 20   |
| Lämpötilan rajoitus lattiasuojauksen takia                         | 18 - 40°C   |
| Lattian mukavuuslämpötilan rajoitus                                | 5 - 40°C  |
| Lattian lämpötilan tehdasasetus                                    | Off   |
| Suosittelun lämpötila puulattioille, suositeltu minimi             | 18 - 30°C   |
| Suosittelun lämpötila puulattioille                                | Kork. 30°C noudata aina lattiavalmistajan ohjeita |
| Lattia-anturi  | 3 m NTC 12 kOhm 25°C                              |
| Johdon maksimipituus   | 30 m  |





Roth Touchline® BL termostaatti H/C näytöllä, 230V

Roth Touchline® BL termostaatti näytöllä ja lattia-anturilla, 230V



AⓈ, Mahdollista kytkeä ajastinohjaus, 4- tai 5-johdinta.

