

Roth Vyöhykesäätö 230V

Vyöhykesäätö lattialämmitysjärjestelmille jne

Roth vyöhykesäätöä voidaan käyttää esim. jakotukin kaikkien piirin yhtäaikaiseen säätöön/sulkemiseen. Sekä sulku että säätöventtiili toimitetaan 1":n pyörivällä mutterilla joka mahdollistaa helpon ja nopean asennuksen suoraan jakotukiin. Säätöventtiilissä on esisäätö mahdollisuus. Toimitukseen sisältyy 230V toimilaite.

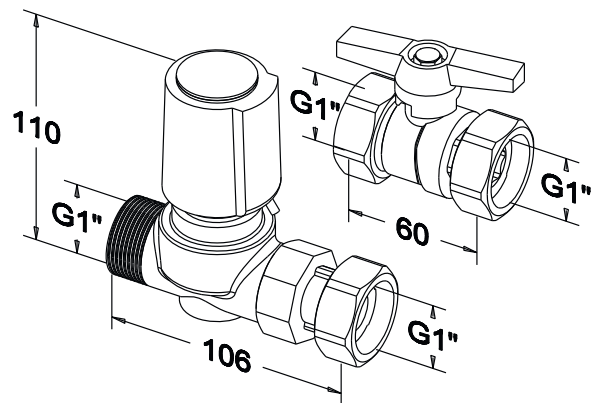
Tekninen kuvaus

Toimitukseen sisältyy 2 kpl 1" venttiiliä, sulkuventtiili T-kahvalla ja säätöventtiili toimilaitteen asentamista varten, suoraliitin ja toimilaite. Sulkuventtiilissä 1" sisäkierteet, toinen pää pyörivällä mutterilla. Säätöventtiilissä 1" ulkokierteet. Jakotukiin kiinnitystä varten mukana 1" suoraliitin pyörivällä mutterilla. Tiivisteet sisältyvät toimitukseen. Säätöventtiilissä esisäätö mahdollisuus. Toimilaite, 230V, kiinnitetään säätöventtiiliin toimilaitteen mukana tulevalla adapterilla.



Tekninen tieto

Käyttöalueet	Lattialämmitysjärjestelmät ynm.
LVI-nro.	2070683
Maks. käyttöpaine.	6 bar
Maks. käyttölämpötila	80°C
Koko, säätöventtiili	1" uk x 1" pyörivä mutteri
Koko, sulkuventtiili	1" sk x 1" pyörivä mutteri
Materiaali	Messinki, kestävä glykoliseoksia
Jännite, toimilaitteelle	230V, 1 watt
Toimilaitteen kaapelin pituus	90 cm



Virtausasetus								
Venttiili asetus	0	1/2	1	1 1/2	2	2 1/2	3	Maks.
Kvs-arvo	0	1,18	1,90	2,97	3,81	4,32	4,59	4,60

Venttiilin asetusarvo kierroksia auki.

Roth Vyöhykesäätö 230V

Paine/Virtaama								
Kierroksia auki	½	1	1½	2	2½	3	3½	
Paine KPa								
5	0.265	0.425	0.663	0.852	0.966	1.025	1.029	m ³ /h
10	0.374	0.601	0.938	1.205	1.366	1.450	1.455	m ³ /h
20	0.529	0.851	1.327	1.704	1.932	2.051	2.058	m ³ /h
30	0.648	1.042	1.625	2.087	2.366	2.512	2.521	m ³ /h
40	0.748	1.203	1.876	2.409	2.732	2.900	2.911	m ³ /h
50	0.837	1.345	2.098	2.694	3.055	3.243	3.254	m ³ /h
60	0.917	1.473	2.298	2.951	3.346	3.552	3.565	m ³ /h
70	0.990	1.591	2.482	3.187	3.614	3.837	3.851	m ³ /h
80	1.058	1.701	2.653	3.407	3.864	4.102	4.117	m ³ /h
90	1.123	1.804	2.814	3.614	4.098	4.351	4.366	m ³ /h
100	1.183	1.902	2.967	3.810	4.320	4.586	4.603	m ³ /h

Paine/Virtaama

