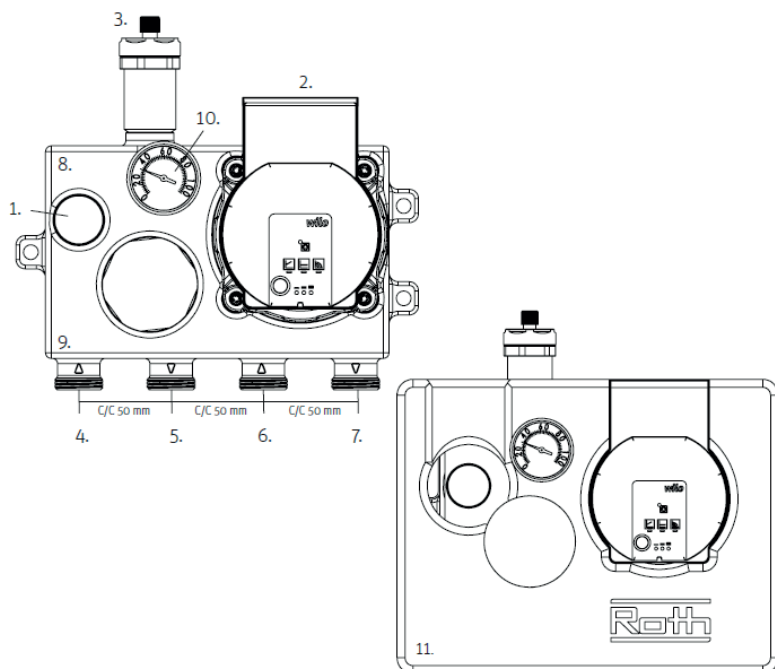
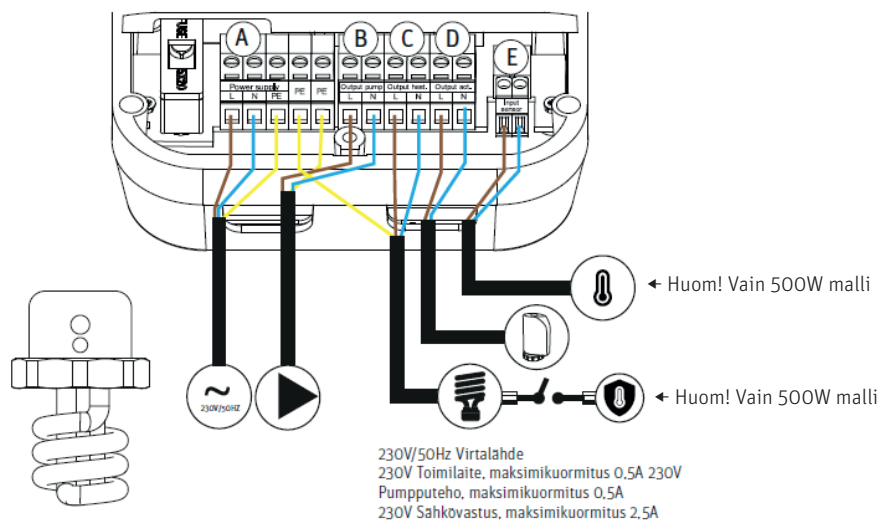


Roth Minishunt Plus langaton, ensimmäinen käynnistys

1. Suorita sähkö- ja putkikytkennät asennusohjeiden mukaisesti. Kun kytkennät ovat suoritettu, kytke virta.

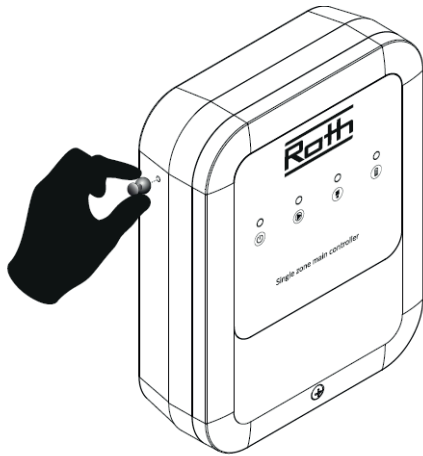
Ohjauskeskuksen liitännät



Roth Minishunt Plus:

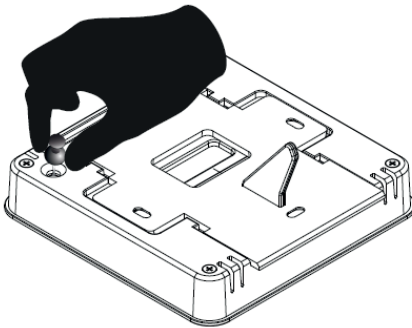
1. Säästöventtiili termostaatille tai toimilaitteelle
2. Kiertovesipumppu
3. Automaattinen ilmausventtiili
4. Meno, ensiö
5. Paluu, ensiö
6. Paluu, toisio (lattialämmitys)
7. Meno, toisio (lattialämmitys)
8. Lämpötilanrajoitin (venttiili)
9. 1- tai 2-putkijärjestelmän ohitusventtiili
10. Analoginen lämpömittari
11. Eriste

2. Lisää paristot langattomaan termostaattiin.



3. Paina kytkentälaatikon vasemmassa laidassa olevaa painiketta esim. naulalla. Painalluksen tulee olla lyhyt. Kytkentälaatikon LED-valot vilkkuvat vuorotellen vasemmalta oikealle muutaman sekunnin jälkeen. Kytkentälaatikon voi nyt yhdistää termostaattiin.

Jos LED-valot vilkkuvat keskeltä ulospäin, painallus on ollut liian pitkä. Irrota siinä tapauksessa virtajohto hetkeksi ja toista kohta 3.



4. Paina termostaatin yläkulmassa olevaa painiketta (nopea painallus). Näytössä näkyy reg ja scs ja kytkentälaatikon ledit vilkkuvat kerran. Termostaatti näyttää tämän jälkeen vallitsevan lämpötilan. Langaton yhteys on suoritettu.

5. Suorita halutut säädöt termostatin valikosta, katso termostaatin asennusohje.

Käyttötilan asettaminen, Minishunt Plus 500W langaton sähkövastuksella:

Avaa valikko painamalla termostaatin keskinäppäintä pitkään. Selaa valikkoa nuolinäppäimillä ja valitse OPr keskinäppäimellä.

Su: Kesäkäyttötila. Sekoitusryhmä toimii 500W sähkövastuksella. Nuoli oikealle avaa asetusvalikon huonelämpötilalle. Kun asetettu arvo lakkaa vilkkumasta, asetusta on tallentunut. Nuoli vasemmalle avaa vastaavasti menoveden lämpötilan asetusvalikon. Lyhyt painallus keskinäppäimestä vaihtaa näyttöön nykyisen huonelämpötilan tai nykyisen menoveden lämpötilan.

Wi: Talvikäyttötila. Sähkövastus ei ole käytössä – sekoitusryhmä hyödyntää patteriverkoston energiaa lämmitykseen. Aseta huonelämpötila nuolinäppäimistä. Nopea napsautus keskinäppäimestä näyttää joko nykyisen mitatun huonelämpötilan tai menoveden lämpötilan.

Au: Automaattikäyttötila. Asettaa laitteen automaattikäytölle, jolloin sähkövastus käynnistyy, kun verkoston lämpötila ei riitä ylläpitämään haluttua lämpötilaa. Huomioi, että laite ei palaa automaattisesti talviasentoon, ellei asetettua huonelämpötilaa saavuteta sähkövastuksella.

Katso asennusvideo Youtube-kanavalta

