

Roth Shunt Installation



Living full of energy

Installation Shunt

(DK) Tekniske data

Roth shunt, termostatisk ventil	VVS-nr. 466210.218
Maks driftstemperatur	80°C
Maks differenstryk	15 - 20 kPa
Maks driftstryk	6 bar
Pumpe	Wilco Para 15-130/6-43/SC-12
Reguleringsområde	20-60°C (+/- 5°C)
Tilslutning på primærside	EURO 3/4" udvendig
Omløber til fordelerrør	1" indvendig
Materiale	Messing CW614
Pakning	EPDM
Medie	Vand med op til 50% Glycol
El-tilslutning	230 V med jord

(SE) Tekniska data

Roth fördelarshunt 3-vägs	RSK nr. 298 88 00
Roth fördelarshunt 3-vägs m. utekomp.	RSK-nr. 298 88 01
Max. drifttemperatur	80°C
Max. differenstryck	15 - 20 kPa
Max. driftstryck	6 bar
Pump	Wilco Para 15-130/6-43/SC-12
Reglerområde, termisk reglering	20-60°C (+/- 5°C)
Anslutning på primärsida	G20 utv. alt. G25 utv.
Anslutning mot fördelare	G25 löpmutter
Material	Mässing CW614
Packning	EPDM
Medium	Vatten med upp till 50% glykol.
El-anslutning	230 V med jord

(NO) Tekniske data

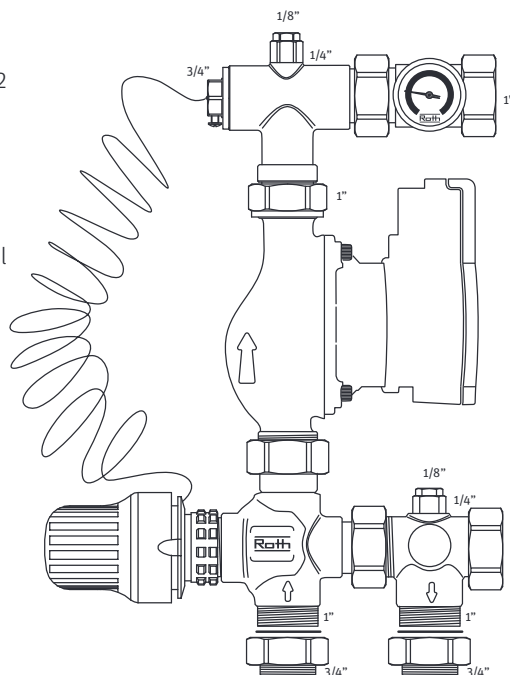
Roth Fordelershunt 3 veis	NRF nr. 837 05 17
Max. drifttemperatur	80°C
Max. differansetrykk	15 - 20 kPa
Max. driftstrykk	6 bar
Pumpe	Wilco Para 15-130/6-43/SC-12
Reguleringsområde	20-60°C (+/- 5°C)
Tilkobling på primærside	EURO 3/4" utvendig
Gjenger på fordeler	EURO 3/4" utvendig
Materiale	Messing CW614
Pakning	EPDM
Medie	Vann med opp til 50% Glykol
Elektrisk tilkobling	230 V med jord

(FI) Tekniset tiedot

Roth sekoitusryhmä termost.	LVI-nro 2070539
Maks. käyttölämpötila	80°C
Maks. nostokorkeus	15 - 20 kPa
Maks. käyttöpain	6 bar
Pumppu	Wilco Para 15-130/6-43/SC-12
Säätöalue (toisio)	20-60°C (+/- 5°C)
Kytkentä (toisio)	EURO 3/4" uk
Piirien kytkentä	EURO 3/4" uk
Materiaali	Messinki CW614
Tiiviste	EPDM
Neste	Vettä jossa korkeintaan 50% glykolia
Verkkoliitäntä	1-230 V

(UK) Technical data

Roth shunt, 3-way valve	HVAC no. 7466210218
Max. operating temperature	80°C
Max. differential pressure	15 - 20 kPa
Max. operating pressure	6 bar
Pump	Wilco Para 15-130/6-43/SC-12
Regulation range	20-60°C (+/- 5°C)
Primary side connection	EURO 3/4" external
Union for manifold	1" internal
Material	Brass CW614
Gasket	EPDM
Medium	Water containing up to 50% glycol
Electrical connection	230V with earthing



DK: Fremløb, gulvvarme
SE: Framledning, golvvärme
NO: Turløp, gulvvarme
FI: Menovesi, lattialämmitys
UK: Flow, floor heating

DK: Returløb, gulvvarme
SE: Retur, golvvärme
NO: Returløp, gulvvarme
FI: Paluuvesi, lattialämmitys
UK: Return, floor heating

Installation Shunt

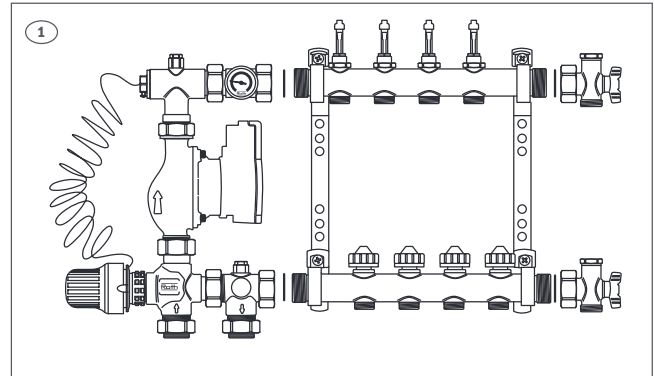
(DK) Shunten monteres direkte på fordelerrørene, ved at spænde de to 1" omløbere. Husk at anvende de medfølgende pakninger.

(SE) Shunten monteras direkt på fördelaren genom att dra åt löpmutterarna. Glöm inte de medföljande planpackningarna.

(NO) Shunten monteres direkte på fordelerrørene, ved å stramme de to 1" frimutterne. Husk å bruke de medfølgende pakningene.

(FI) Asenna sekoitusryhmä suoraan lattialämmitysjakotukkiin. Muista tiivisteet.

(UK) The shunt is mounted directly on the manifold by tightening the two 1" unions. Remember to use the gaskets supplied.



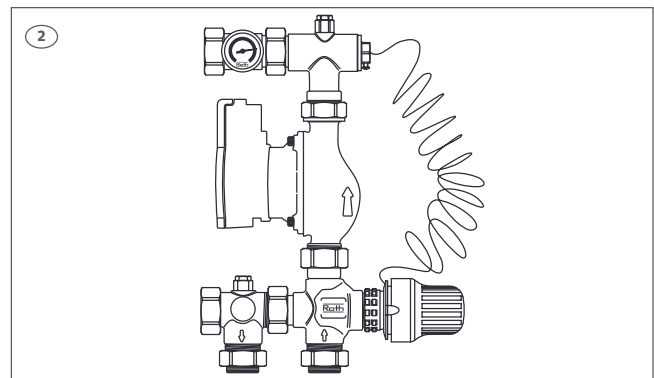
(DK) Shunten er venstrehængt, men kan spejlvendes ved at løsne alle omløbere og dreje pumpen.

(SE) Shunten är vänsterhängd men kan enkelt vändas genom att lossa kopplingarna och vrida pumpen.

(NO) Shunten er venstrehengt, men kan speilvendes ved å løsne frimutterne og snu pumpen.

(FI) Sekoitusryhmä on vakioitoituksessa asennettu jakotukin vasemmalle puolelle, mutta se voidaan helposti siirtää oikealle puolelle löysäämällä liittimiä ja kääntämällä pumpua.

(UK) The shunt is mounted on the left, but it can be reversed by undoing all unions and rotating the pump.



Installation Shunt

(DK) Monter termostaten på fremløbsventilen og føleren i følerlommen. Indstil termostaten til ønsket fremløbstemperatur. Lås termostaten i egnet reguleringsområde ved at trykke de hvide låsepaler ind på følerelementet. Se skala i figur 4.

(SE) Montera termostaten på trevägsventilen och givaren i dykröret. Ställ in termostaten på önskad maximal framledningstemperatur. Lås vid behov termostaten i önskat temperaturområde genom att trycka in de vita låsstiften på termostaten. Se temperaturskala i figur 4.

(NO) Monter termostaten på turløpsventilen og føleren i følerlommen. Innstill termostaten til ønsket turtemperatur. Lås termostaten i egnet reguleringsområde ved å trykke de hvite låsetappene inn på.

(FI) Asenna termostaatti kolmitieventtiin ja anturi anturitaskuun. Aseta termostaatti haluttuun menovesilämpötilaan. Lukitse termostaatti haluttuun lämpötilaan painamalla sisään valkoiset lukitustapit. Katso lämpötila-asteikko, kuva 4.

(UK) Mount the thermostat on the supply valve and the sensor in the sensor pocket. Set the thermostat to the preferred supply temperature. Lock the thermostat to an appropriate regulation range by pressing the white locking catches on the sensor element. See the scale in Figure 4.

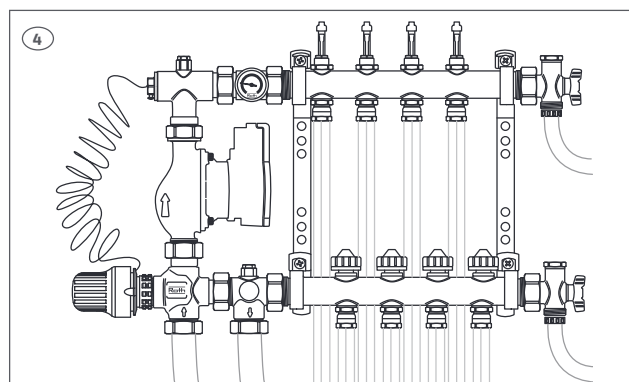
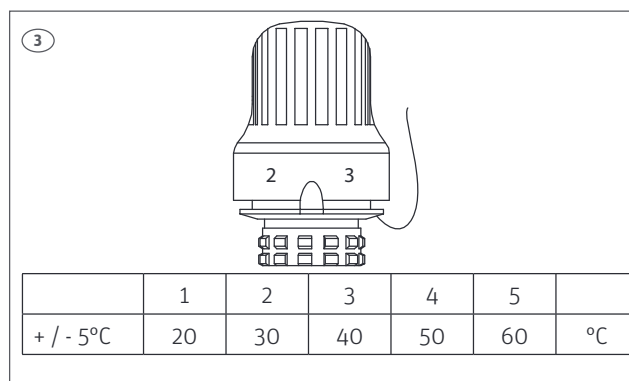
(DK) Udluftning og gennemskylning af anlægget skal gøres for 1 slange ad gangen. Påfyld vand på øverste fordelerrør og før gennemskylningsvandet fra nederste fordelerrør til gulv afløb. Sæt derefter det ønskede tryk på anlægget.

(SE) Avluftning och genomspolning ska göras på en slinga åt gången, se anvisning för golvvärmefördelare. Fyll på vatten i översta fördelarröret och koppla nedre fördelarröret till ett avlopp. Trycksätt därefter anläggningen.

(NO) Utlufting og gjennomspyling av anlegget skal gjøres med en gulvvarmekurs av gangen. Påfylling av vann gjøres på øverste fordeler, vannet som er spylt igjennom føres til sluk. Still deretter inn ønsket trykk i anlegget.

(FI) Putkiston ilmaus ja huuhtominen pitää tehdä yksi piiri kerralla. Liitä täyttövesi ylempään jakotukkiin ja huuhteluveden poistoputki alempaan jakotukkiin. Ohjaa poistoputki viemäriin.

(UK) Venting and flushing the installation of air must be done one circuit at the time. Connect the filling hose to the upper manifold valve and the discharge hose from the lower manifold valve and flush to the drain. Refill the installation to desired pressure when all air has been removed.



Installation Shunt

(DK) Pumpen indstilles til I, II eller III afhængigt af anlæggets størrelse og bygningens varmetab ift. ydelse eller areal. Pumpen skal være indstillet til konstantryk.

(SE) Pumpen ställs i läge I, II eller III beroende på anläggningens storlek och effektbehov.

(NO) Pumpen innstilles til I, II eller III avhengig av anleggets størrelse, og bygningens varmetap.

(FI) Pumppu kytketään asentoon I, II tai III rakennuksen koon ja tehovaatimusten mukaisesti.

(UK) The pump is set to I, II or III depending on the size of the system and heat loss in the building.



(DK) Fejl, som kan hindre pumpens drift (fx blokering), vises ved, at LED lyser rødt. Hvis der vises en fejl, ret fejlen, og afvent automatisk genstart af pumpen.

(SE) Fel som kan förhindra pumpens drift (t.ex. blockering) visas genom att LED dioden lyser rött. Om ett fel uppstår, åtgärda felet och vänta på automatisk omstart av pumpen.

(NO) Feil som kan hindre pumpens drift (fx blokkering), vises ved at LED lyser rødt. Hvis det vises en feil, rett feilen og vent på automatisk nystart af pumpen.

(FI) LED-valo palaa punaisena, pumpussa on ilmennyt jokin vika (esim. tukos). Mikäli punainen LED-valo palaa, korjaa vika ja odota pumpun automaattista uudelleenkäynnistystä.

(UK) Faults that may prevent the pump operating (such as blockages) are indicated by the red LED showing. If the fault is indicated, rectify the fault and wait for the pump to restart automatically.



(DK)**Tilbehør**

Styring:

Roth Vejrkompenisering

VVS-nr. 466210.827

(SE)**Tillbehör**

Elektronisk styrning:

Roth utekompensering

RSK nr. 242 45 87

Reservdelar:

Wilco pump

RSK nr. 243 24 99

Termometer

RSK nr. 242 45 92

(NO)**Tilbehør**

Styring:

Roth utekompensering

NRF nr. 837 04 11

Reservelede:

Wilco pumpe

NRF nr. 17466210.725

Termometer

NRF nr. 835 75 99

(FI)**Tarvikkeet**

Elektroninen ohjaus:

Roth ulkolämpötilakompensoinnilla

SAP-nro 17466210.827

Varaosat:

Wilco

Lämpömittari

SAP-nro 1746212.740

(UK)**Accessories:**

Control:

Roth weather compensation

HVAC no. 7466210827

**ROTH DANMARK A/S**

Centervej 5

3600 Frederikssund

Tlf. +45 4738 0121

E-mail: service@roth-danmark.dk

roth-danmark.dk

ROTH SVERIGE AB

Höjdrodergatan 22

212 39 Malmö

Tel. +46 40534090

Fax +46 40534099

E-mail: service@roth-sverige.se

roth-sverige.se

ROTH NORGE AS

Billingstadsletta 19

1396 Billingstad

Tel. +47 67 57 54 00

E-mail: service@roth-norge.no

roth-norge.no

facebook.com/RothNorge

ROTH UK Ltd

1a Berkeley Business Park

Wainwright Road

Worcester WR4 9FA

Phone +44 (0) 1905 453424

E-Mail enquiries@roth-uk.com

technical@roth-uk.com

orders@roth-uk.com

accounts@roth-uk.com

roth-uk.com

ROTH FINLAND OY

Raaseporintie 9 (Talo 2)

10600 Tammisaari

Puh. +358 (0)19 440 330

S-posti: service@roth-finland.fi

roth-finland.fi

facebook.com/RothFinland