

Roth ShuntUnit

Energiatehokas pumppu termostaattiventtiilillä ja esiasennetuilla jakotukeilla.

Roth ShuntUnit pumppuryhmää käytetään lattialämmityksessä sekä uudis- että saneerausrakentamisessa. Sen teho riittää noin 160 m² saakka, riippuen todellisesta lämpöhäviöstä. Pumppuryhmää käytetään yleensä silloin kun lämmönlähteeltä tuleva lämmitysvesi on korkeampi lämpötilaltaan kuin lattialämmitykseen tarvittava lämmitysvesi.

Pumppuryhmä toimitetaan Ecodesign-pumpulla, joka takaa pienimmän mahdollisen sähkönkulutuksen. Pumppu on tehtaalla asennettu jakotukkien vasemmalle puolelle, mutta se voidaan helposti siirtää myös oikealle puolelle.

Roth ShuntUnit toimitetaan valmiiksi asennetuilla jakotukeilla, 1 - 8 piiriä, jotka mahdollistavat myös Roth säätöjärjestelmien käytön huonekohtaiseen lämpötilasäätöön.

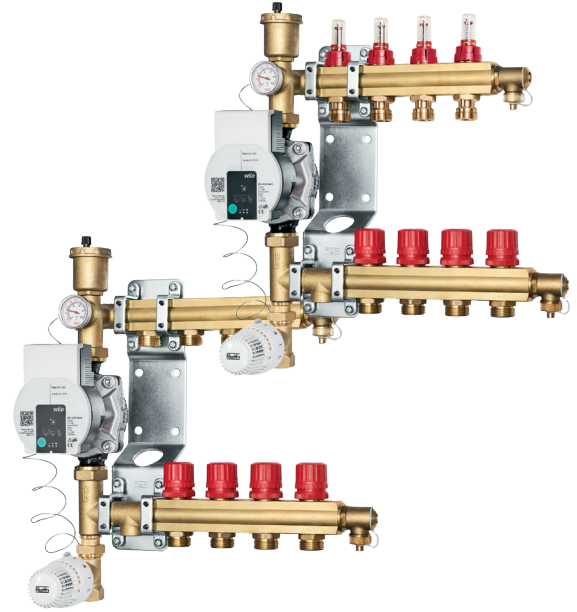
Käyttökohteet

Lattialämmitys, riippumatta lämmönlähteestä.

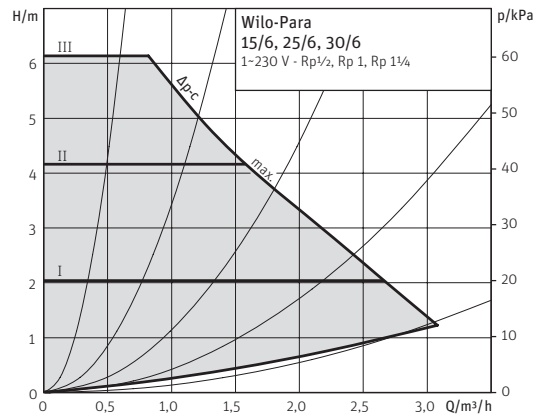
Tekninen kuvaus

Roth ShuntUnit toimitetaan Ecodesign-pumpulla, termostaattiventtiilillä, lämpötilamittarilla, automaattisella ilmauksella, asennustelineellä ja esiasennetuilla jakotukeilla. Pumppuryhmä kootaan melkein valmiiksi tehtaalla. Ilmausventtiili, menoventtiili ja termostaatti tulee asentaa itse. Pumppuryhmä voidaan käyttää käsiasäätöisenä tai varustaa Roth huonesäätöjärjestelmillä.

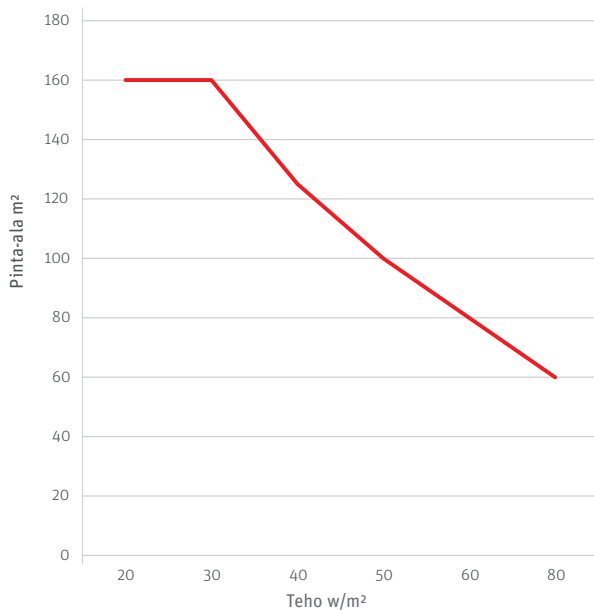
Termostaattiventtiili tarjoaa helpon ja tarkan lämpötilasäädön lattialämmityksen menovedelle. Menoveden lämpötilaa voidaan termostaatin ohjauspyörästä säätää alueella 20 - 60°C, riippuen lämpöhäviöstä ja lattiarakenteesta.



Pumppukäyrä



Kuva 1



Kuva 2

Teho W	20	30	40	50	60	80
Pinta-ala m²	160	160	125	100	80	60

Suositus:

Piirin painehäviö noin 20 kPa, menolämpötilan tulee olla vähintään 20 astetta enemmän kuin piiriin vaaditaan.

Roth ShuntUnit

Tekniset tiedot:

Roth ShuntUnit-1	LVI-nro 2070549
Roth ShuntUnit-2	LVI-nro 2070550
Roth ShuntUnit-3	LVI-nro 2070551
Roth ShuntUnit-4	LVI-nro 2070552
Roth ShuntUnit-5	Sap-nro 17466212.150
Roth ShuntUnit-6	Sap-nro 17466212.160
Roth ShuntUnit-7	Sap-nro 17466212.170
Roth ShuntUnit-8	Sap-nro 17466212.180

Roth Shuntunit-1 virtausmittari	Sap-nro 17466212.410
Roth Shuntunit-2 virtausmittari	Sap-nro 17466212.420
Roth Shuntunit-3 virtausmittari	Sap-nro 17466212.430
Roth Shuntunit-4 virtausmittari	Sap-nro 17466212.440
Roth Shuntunit-5 virtausmittari	Sap-nro 17466212.450
Roth Shuntunit-6 virtausmittari	Sap-nro 17466212.460
Roth Shuntunit-7 virtausmittari	Sap-nro 17466212.470
Roth Shuntunit-8 virtausmittari	Sap-nro 17466212.480

Maks. käyttölämpötila	95°C
Maks. paine-ero ensiöpuoli	50 kPa
Maks. käyttöpaine	6 bar
Pumppu	Wilo Para 15-130/6-43/SC-12
Ottoteho	3 - 43W
Säätöalue (toisio)	20 - 60°C
KytKentä (toisio)	1/2" sk
Piirien kytKentä	EURO 3/4" uk
Materiaali	Messinki CW614
Tiiviste	EPDM
Asennusteline	Galvanoitu teräs
Verkkoliitäntä	1~230V
Kvs-arvo	1,12 m ³ /h

Asennusohjeet

Tarkista aina, että kaikki osat ovat pakkauksessa, ja että kaikki osat ovat ehjät. Ympäristövaikutuksia huomioiden, pumppu on käännetty niin että paketti on mahdollisimman pieni, mutta se voidaan tietysti kiertää parhaiten sopivaan suuntaan. Asenna ilmausventtiili, menoventtiili ja termostaatti/anturi.

Huom! Kaikki liitokset ovat varustettu kumitiivistein eikä niissä saa käyttää putkiteippiä ym.

ShuntUnit voidaan nyt asentaa seinälle tai jakotukkikaappiin. Asenna lattialämmityspotket jakotukkiin Roth kytKentäliittimillä, katso lisävarusteet. Jos suurin sallittu paine-ero ensiöpuolella (maks. 50 kPa) ylittyy, asenna paineenalennusventtiili (esim. AVPL) ennen pumppuryhmää.

Sisältö

Lattialämmityspotkien kytKentäliittimet eivät sisälly toimitukseen.

Lisävarusteet

ShuntUnit yhden piirin laajennusosa	LVI-nro 2070553
Roth Jakotukkiliitin 10,5 mm EURO 3/4"	LVI-nro 2070970
Roth Jakotukkiliitin 12 mm Pex EURO 3/4"	LVI-nro 2070971
Roth Jakotukkiliitin 15 x 2,5 Pex EURO 3/4"	LVI-nro 2016205
Roth Jakotukkiliitin 16 mm Pex EURO 3/4"	LVI-nro 2070972 *
Roth Jakotukkiliitin 18 mm Pex EURO 3/4"	LVI-nro 2016206
Roth Jakotukkiliitin 20 x 2 mm 3/4" EURO	LVI-nro 2070973 *
Roth Jakotukkikaappi	LVI-nro 2070698-700
Roth ShuntUnit eriste	Sap-nro 17401973.891

* Voidaan myös käyttää Roth Alu-LaserPlus® -putken kanssa.

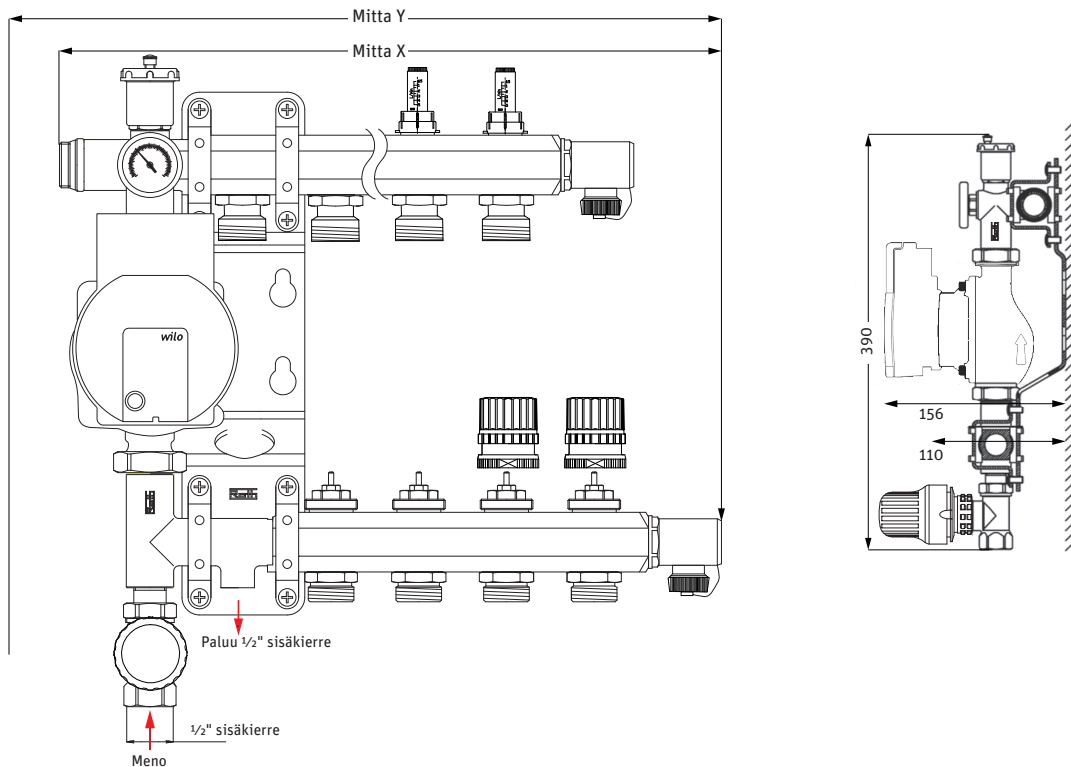
Pumpun vaihtaminen oikealle puolelle

ShuntUnit pumppuryhmän pumppu on tehtaalla asennettu jakotukkien vasemmalle puolelle. Se voidaan kuitenkin helposti siirtää oikealle puolelle. Irrota ensin asennuslevy ja pumppu. Irrota tämän jälkeen pumpun yläpuolella oleva osa menotukista ja kierrä anturitasku ulos, asenna se osan toiselle puolelle.

Jakotukit käännetään niin, että tyhjennusventtiilit tulevat vasemmalle. Liitä pumpun yläpuolella sijaitseva osa takaisin menotukiin, asenna pumppu ja asennuslevy. *Huom! Kaikki liitokset ovat varustettu kumitiivistein eikä niissä saa käyttää putkiteippiä ym.*

Roth ShuntUnit

Tekninen piirustus (mitat mm)



Teknisen piirustuksen mitat

	Mitta X	Mitta Y
ShuntUnit-1 (1 piiri)	225 mm	295 mm
ShuntUnit-2 (2 piiriä)	275 mm	345 mm
ShuntUnit-3 (3 piiriä)	325 mm	395 mm
ShuntUnit-4 (4 piiriä)	375 mm	445 mm
ShuntUnit-5 (5 piiriä)	425 mm	495 mm
ShuntUnit-6 (6 piiriä)	475 mm	545 mm
ShuntUnit-7 (7 piiriä)	525 mm	595 mm
ShuntUnit-8 (8 piiriä)	575 mm	645 mm
ShuntUnit yhden piirin laajennusosa	+ 75 mm	+ 75 mm

Pumppu

ShuntUnit käyttää Wilo PARA-pumppua joka on kehitetty saavuttamaan täydellisen mukavuuden pienimmällä mahdollisella energiankulutuksella. Pumppuun kuuluu ilmausohjelma, joka poistaa pieniä määriä ilmaa lattialämmitysjärjestelmästä. Ohjelma aktivoidaan automaattisesti pumpun käynnistyessä. Suosittelemme että pumppua ajetaan vakiopaineohjelmalla ja säädetään kohteen putkimäärän mukaan. Tavallisesti asetus kuvan mukaan (sivulla 3, 1. painike) riittää optimaalisen mukavuuden saavuttamiseksi.

Käyttöönotto

Kun ShuntUnit on asennettu seinälle tai kaappiin ja lattialämmitys on kytketty suljetaan alemman jakotukin venttiilit. Kytke täyttöletku ylempään jakotukkiin ja poistoletku alemmasta jakotukista esim. lattiakaivoon. Avaa ensimmäinen piiri ja anna veden virrata sen läpi kunnes veden joukossa ei esiinny enää ilmaa, sulje tämän jälkeen piiri. Toista jokaisen piirin kohdalla. Kun järjestelmä on täytetty käynnistä pumppu ja aseta ilmausohjelma 10 minuutin ajaksi. Aseta tämän jälkeen vakiopaineohjelma.

Lattialämmitys toimii optimaalisesti vasta silloin, kun se on esisäädetty. Säätö asennetaan paluujakotukissa mukana olevalla säätöavaimella. Huom! Säätö asennetaan auki-asennosta.

Pumppu voidaan automaattisesti pysäyttää ja käynnistää käyttämällä Roth huonekohtaisen säätöjärjestelmän sisäänrakennettua pumppurelettä.

Roth ShuntUnit on pääsääntöisesti tarkoitettu käytettäväksi veden kanssa. Vesi/glykooliseoksia, jossa glykoolia 50% saakka voidaan myös käyttää. Kaikkien muiden nesteiden ja lisäaineiden käyttö on ensin tarkistettava Roth Finland Oy:ltä.

Roth ShuntUnit

Uudet merkkivalot (LED):

Jatkuva vihreä
Ylä- ja alapuolen LED-valot vilkkuvat vuorotellen 1 sekunnin välein.
Punainen/vihreä vilkkuva

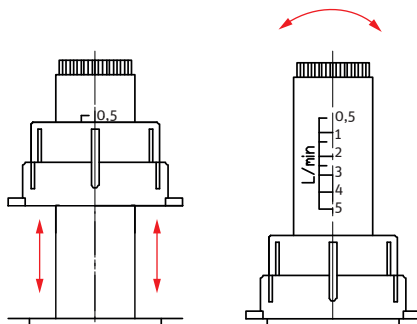
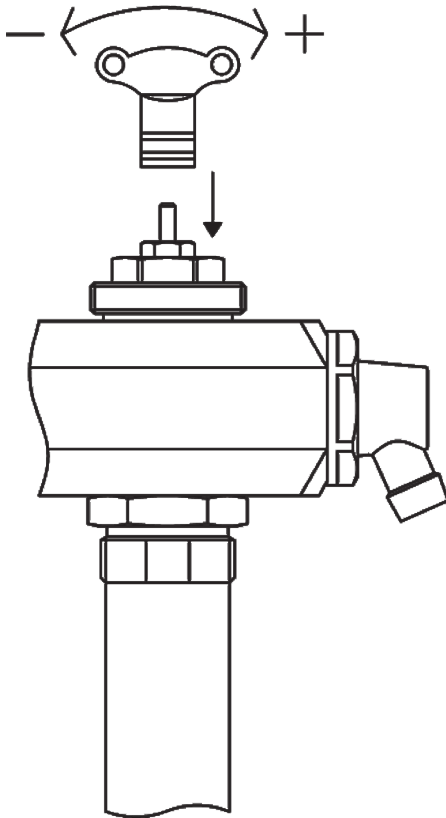
Palaa punaisena

Ei LED-valoa

Säätö asennetaan auki-asennosta. (Jakotukin venttiilit toimitetaan aina auki-asennossa).

Pumppu toimii normaalisti

Ilmausohjelma käynnissä
Pumppu toimii mutta ei käynnissä, epänormaali tilanne, ilmaa pumpussa
Pumppu pysähtynyt (tai estetty)
Ei sähkösyöttöä



Virtausmittarin säätö + lukitusrenkaan avaus

Ilmausohjelma, 10 minuuttia - manuaalinen uudelleenkäynnistys.

> Ilmoitus
LED-valo palaa normaalikäytössä vihreänä
LED-valo palaa/vilkkuu häiriöilmoituksen yhteydessä

> Valitun säätötavan näyttö
 Δp -v (vakiovirtaama), Δp -c (vakioaine) ja vakionopeus

> Ominaiskäyrän (I, II, III) näyttö säätötavan sisällä

> LED-valoyhdistelmät ilmauksen, manuaalisen uudelleenkäynnistysajan ja näppäinten lukituksen aikana.

Vakioaineen asetus

