

# Roth ohitusventtiiliseti

## Rothin lattialämmitystukkiin

Ohitusventtiilin, eli ylivirtausventtiilin, tarkoituksena on varmistaa tasainen painehäviö ja virtaama lattialämmitysjakotukissa. Tämä on erityisen tärkeää laitteistoissa, joihin kuuluu lämpöpumppu. Kun lattialämmitysjakotukin toimilaitteet sulkeutuvat, paine nousee lattialämmitysjakotukissa. Tällöin ohitusventtiili avautuu läpivirtausta varten niin, että virtaus lämpöpumpun kiertopumpussa säilyy.

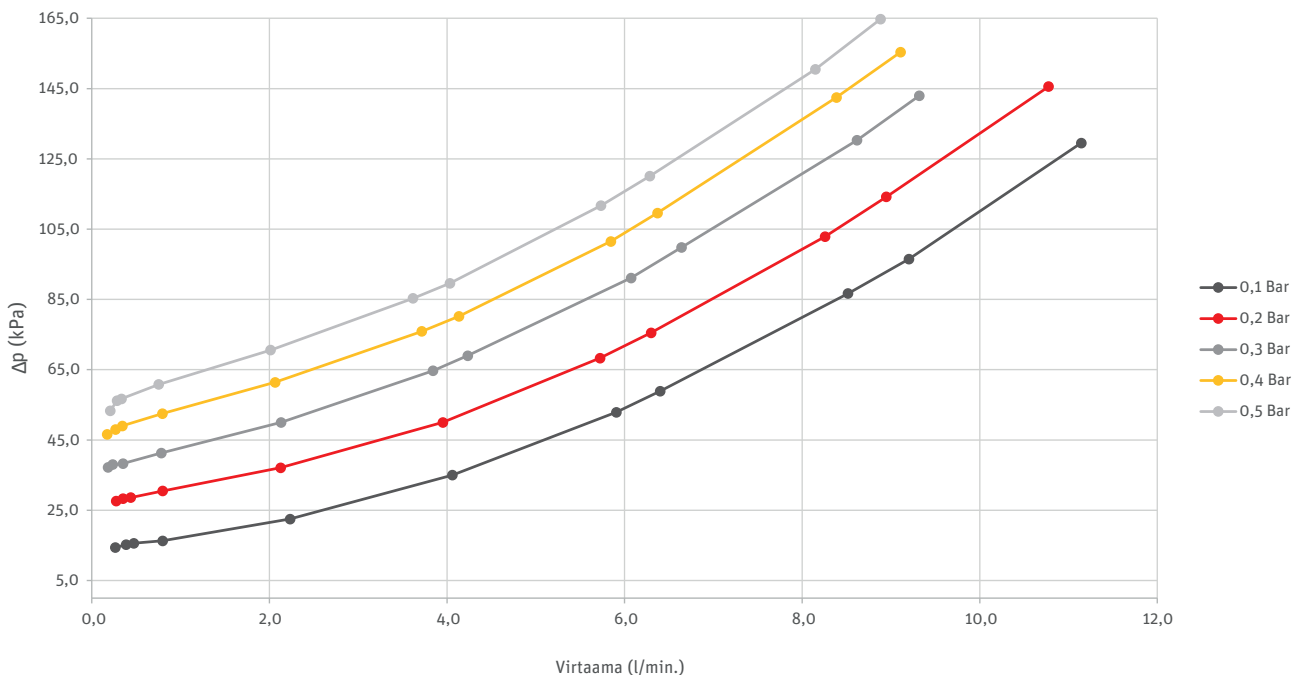
### Aennus

Ohitusventtiilin mukana on liittimet, joten venttiilin voi liittää suoraan Rothin lattialämmitysjakotukkiin. Molemmat liittäntäosat (2) kiinnitetään tiivisteellä jakotukin päihin. Sen jälkeen vastakkaisiin päihin asennetaan Rothin päätykappale. Molemmissa päissä on tavallinen 1" -kierre (R25). Koska 15 mm kupariputken väliholkkia (3) on mahdollisesti säädettävä hieman, sitä ei ole kiinnitetty tiukasti liittimiin. Jakotukin putkien keskikohtien välinen etäisyys (C/C) on 225 mm. Kiristä puristusliittimiä kupariputken molemmissa päissä ja säädä samalla venttiilin kulma.



### Säätökäyrä

Asetusarvot

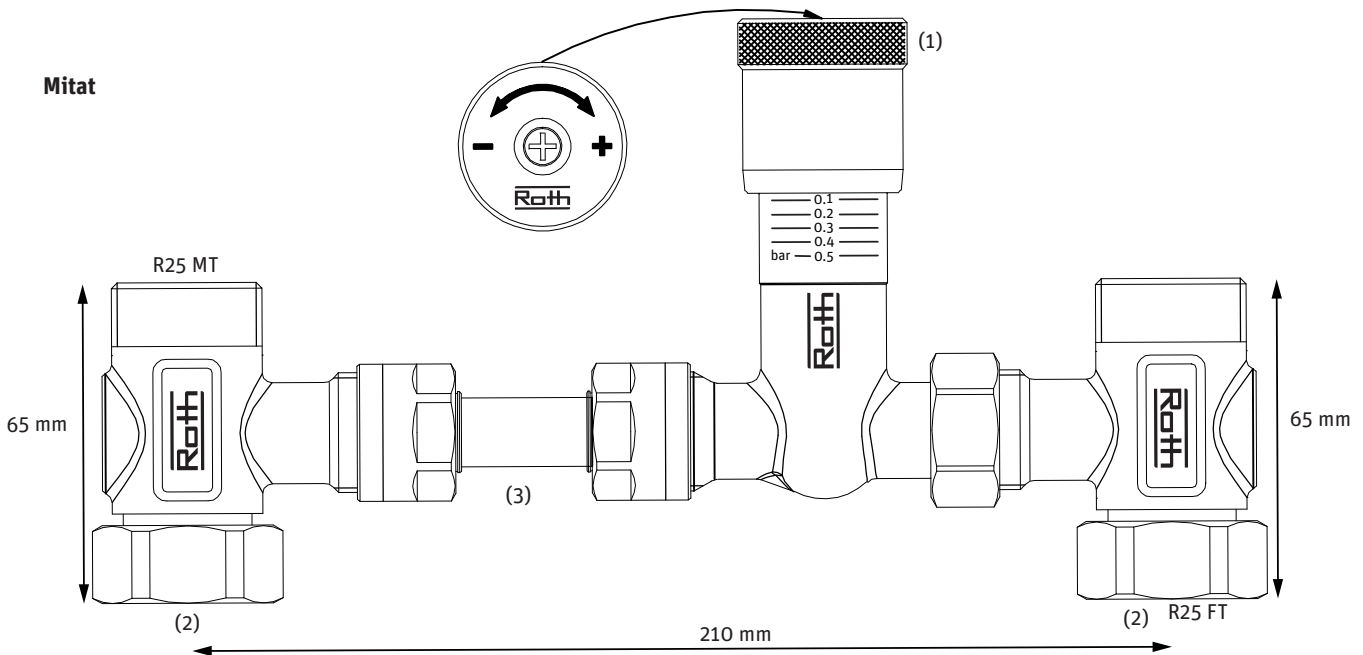


### Säätäminen

Säädä avautuspaine kääntämällä säädintä (1). Avautuspaineen tulisi olla noin 20 % lattialämmitys-jakotukin laskennallista painehäviötä korkeampi (katso Rothin lattialämmityksen mitoitus). Mitä suuremmaksi järjestelmän paine nousee avautuspaineeseen

verrattuna toimilaitteiden sulkeutumisen vuoksi, sitä enemmän ohitusventtiili avautuu virtauksen läpipäästämiseksi. Venttiili on täysin auki, kun toimilaitteet ovat kokonaan kiinni. Aseta haluttu avautuspaine säätimellä (1) kaavion mukaisesti.

### Mitat



### Ohitusventtiilisesti kiinnitettyä jakotukkiin

