

Roth lattia-anturi 230V, TE näyttö

Roth lattia-anturi 230V, TE näyttö

Lattia-anturin kaapeli PVC-päällysteinen. 4 m kaapeli varustettu kalvoläpiviennellä, erityisesti Roth Termostaatti 230V, näyttölisille.

Sopii asennettavaksi lattiaan tai seinään. Anturi sijoitettava suojaputkeen, näin helposti vaihdettavissa. Suojaputken pääty tulpattava, älä purista tai katkaise.

Anturi voidaan pidentää jopa 30 m, 2-napaisella kaapelilla, min. 1,5 mm². Anturi asennetaan ennen betonivalua.



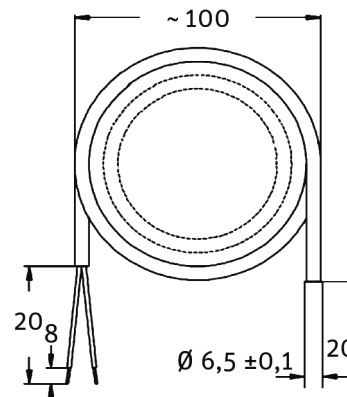
Tekninen tieto

Roth Lattia-anturi 230V, TE näyttö: LVI-nro. 2070570
 Sallittu ympäristölämpötila: -20.....+80°C
 Anturi: NTC vastus, Tyyppi MF51C-3950

Perusvastus: 10 kΩ ±1%

Mitat:

Kaapelin pituus: 4 m
 Anturin halkaisija: Ø 6,5



Lattia-anturin lämpötila ja vastusarvot											
Lämpötila (°C)	-10	-5	0	5	10	15	20	22	24	26	28
Vastus (KΩ)	56,04	42,80	32,95	25,56	20,00	15,76	12,51	11,43	10,45	9,57	8,77

Lämpötila (°C)	30	35	40	45	50	55	60	65	70	75	80
Vastus (KΩ)	8,05	6,52	5,31	4,35	3,59	2,97	2,48	2,07	1,74	1,47	1,25

Lattia-anturin vastus: ± 1% vastusarvot.
 Yhteensopiva Roth Termostaatti 230V, näyttölisille.