

Roth 230V-kastepisteanturi

Kuvaus

Roth 230V-kastepisteanturia käytetään järjestelmissä, joissa on lattia- tai kattorakenteeseen tehty jäähdytys. Kastepisteanturin tarkoituksena on varmistaa, ettei rakenteisiin pääse tiivistymään kosteutta.

Jos kastepisteanturi havaitsee suhteellisen kosteuden nousua, se kytkee järjestelmästä virran ja laukaisee virheilmoituksen eli sytyttää kannen alle punaisen valodiodin. Järjestelmä kytkeytyy päälle automaattisesti, kun suhteellinen kosteus on palannut normaalille tasolle. Anturin valodiodi palaa vihreänä, kun anturi toimii normaalisti ja kosteustaso on normaali.

Huomaa:

Roth 230V-kastepisteanturia on aina käytettävä järjestelmissä, joissa käytetään jäähdytystä.



Tekniset tiedot

Roth-kastepisteanturi:	LVI-nro 2070908
Käyttöjännite:	230V ± 10%
Delta rH:	Kiinteä, n. 5% rH
Virrankulutus	Enint. 3,5 VA
Enimmäiskuormitus:	5 A, 230V~
Sallittu ympäristön lämpötila:	-20...+60°C
Suojausluokka:	IP 65 (EN 60529)
Merkkivalo:	
Vihreä:	Käyttöjännite, OK
Punainen:	Kondensaatio/kosteus- piste ylitetty



Varoitus 230V AC -jännite!

Kaapelivedot tulee aina tehdä paikallisten sähkömääräysten mukaisesti, ja ne saa tehdä vain ammattihenkilö.

Hyväksynnät:

Tämä tuote on CE-hyväksytty ja täyttää standardin EN 60529-1 IP 65

Roth 230V-kastepisteanturi

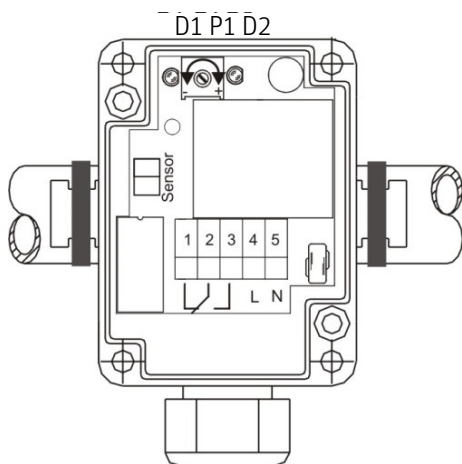
Asennusohje:

Kastepisteanturi asennetaan aina syöttöputkeen (kylmimpään putkeen). Putken pinta puhdistetaan ja putkelle levitetään piitahnaa. Kastepisteanturi kiinnitetään putkeen mukana toimitetuilla nip-pusiteilla. Mittaelementtiä ei saa peittää tai eristää, ja huoneilman tulee päästä liikkumaan sen ympärillä vapaasti.

Puhtaissa ympäristöissä kastepisteanturi ei vaadi huoltoa. Jos kastepisteanturi sijoitetaan aggressiivisiin ympäristöihin, se saattaa vahingoittua ja laukaista virheilmoituksia. Likaantunut anturi voi myös johtaa vikoihin. Jos anturi on asennettu likaiseen ympäristöön, se suositellaan puhdistettavaksi vähintään kerran vuodessa.

Kastepisteanturia saa käyttää vain sen käyttötarkoitukseen eli jäähdytyksellä varustettujen rakenteiden kosteusvaurioiden ehkäisemiseen.

Liitäntäkaavio



Mitat

