

# Roth Basicline

**(DK)** Kontrolenhed 6 kanal, 24V output (AC) VVS-nr: 466394.006  
 Kontrolenhed 12 kanal, 24V output (AC) VVS-nr: 466394.012

**Advarsel**

⚠ *Ledningsføring skal foretages i overensstemmelse med lokale elektriske regulativer.*

**(SE)** Kontrollenhet 6 kanal, 24V output (AC) RSK nr: 242 63 92  
 Kontrollenhet 12 kanal, 24V output (AC) RSK nr: 242 63 94

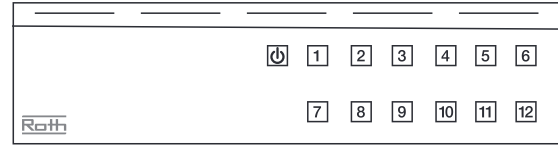
**Varning**

⚠ *Inkoppling måste utföras enligt lokala elektriska föreskrifter.*

**(NO)** Kontrollenhet 6 kanal, 24V output (AC) NRF nr: 835 86 93  
 Kontrollenhet 12 kanal, 24V output (AC) NRF nr: 835 86 94

**Advarsel**

⚠ *Kabling skal utføres i samsvar med lokale elektriske forskrifter!*



**(FI)** Kytentälaatikko 6 kanavan, 24V (AC) LVI-nro: 2070849  
 Kytentälaatikko 12 kanavaa, 24V (AC) LVI-nro: 2070850

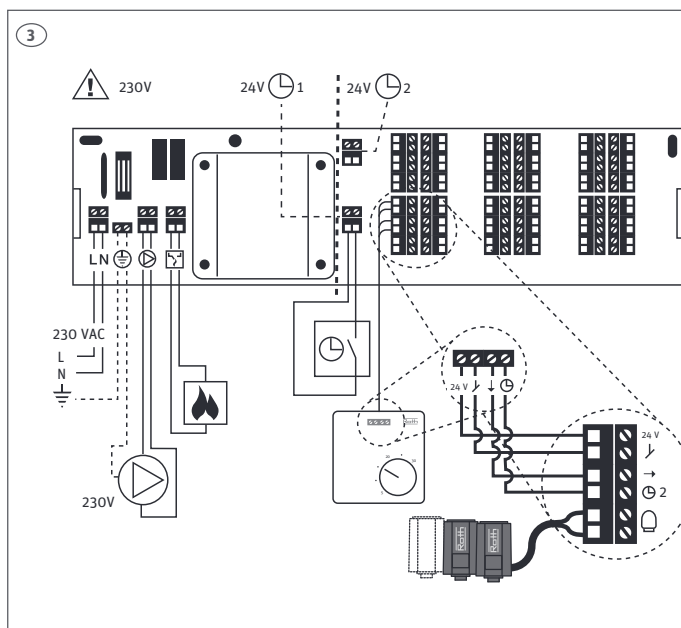
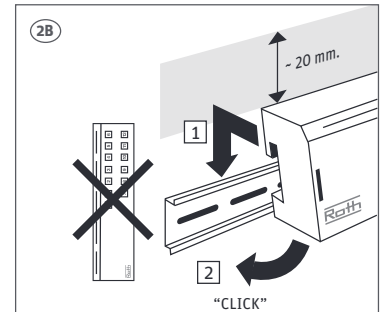
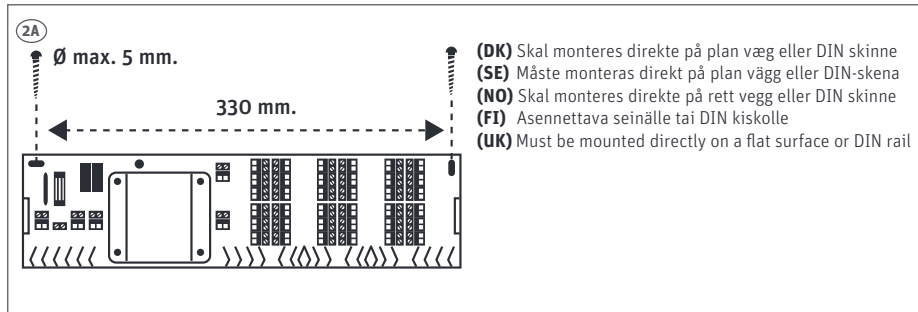
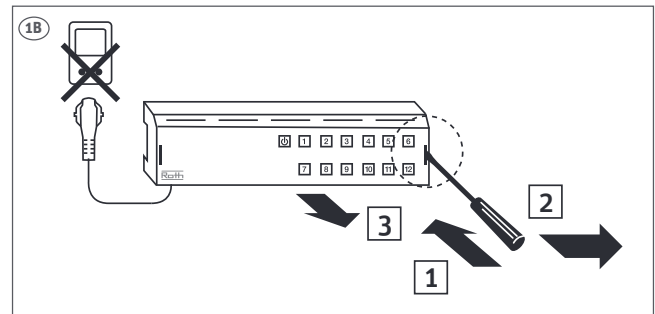
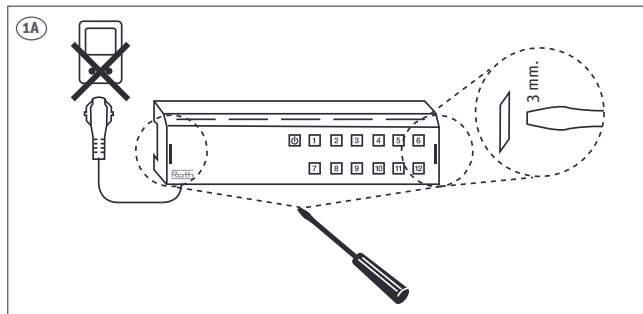
⚠ **Varoitus**

*Johdotus on suoritettava paikallisten sähköalan määräysten mukaisesti.*

**(UK)** Control unit, 6 channels, 24 V output (AC) HVAC no: 7466394006  
 Control unit, 12 channels, 24 V output (AC) HVAC no: 7466394012

⚠ **Warning**

*Wiring must be connected according to local electrical regulations.*



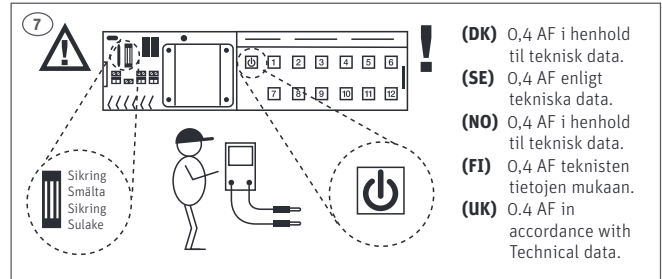
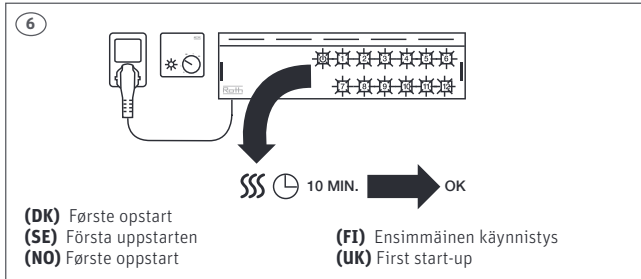
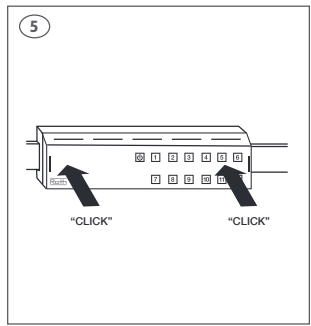
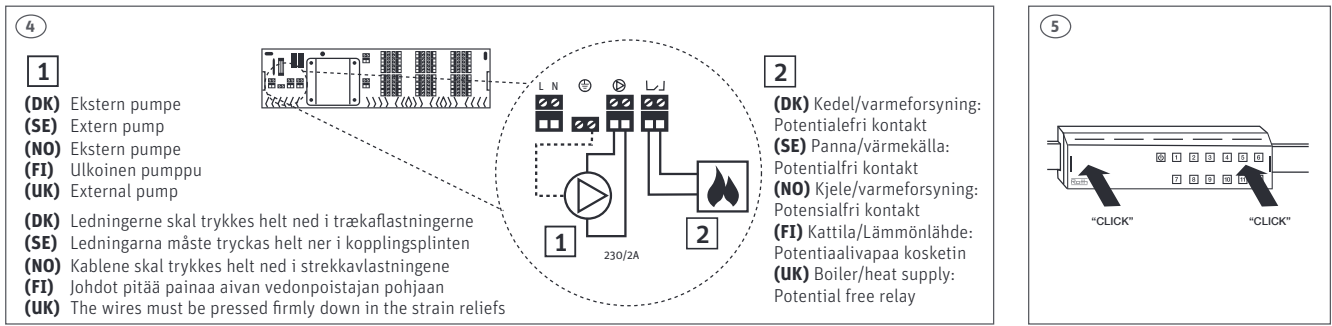
**(DK)** Anvend Roth 1W termomotor VVS-nr. 466275.425  
 Max. antal termomotorer: 6 kanal = 12 stk.  
 12 kanal = 18 stk.  
 Max 5 termomotor pr. termostat.

**(SE)** Använd Roth 1W Reglermotor RSK no. 2433746  
 Max. antal reglermotorer: 6-kanals = 12 st.  
 12-kanals = 18st.  
 Max. 5 st reglermotorer per termostat.

**(NO)** Bruk Roth 1W reguleringsmotor NRF no. 837 03 91  
 Max. antall reguleringsmotorer for: 6 kanaler = 12 stk.  
 12 kanaler = 18 stk.  
 Max. 5 reguleringsmotorer pr. termostat.

**(FI)** Käytä Roth 1W toimilaitte LVI-nro 2070870  
 Maks. määrä toimilaitteita: 6 kanavan keskusyksikössä =12 kpl.  
 12 kanavan =18 kpl.  
 Maks. 5 toimilaitetta/termostaatti.

**(UK)** Use Roth 1W actuator HVAC no. 7466275425  
 Max. no. of actuators: 6 channels = 12 x.  
 12 channels = 18 x.  
 Max. 5 actuators per thermostat.



**(DK) Tekniske data**

Spænding	230V AC ±10%
50/60 Hz	
Størst tilladte forsikring	13 A
Sikring	0217.400 0,4 AF
Udgangsspænding	24V AC
Kedel udgang	230V AC/Max.2A
Ekstern pumpeudgang	230V AC/Max.2A
Forureningsgrad	2
Opbevaringstemperatur	-20/+60°C
Arbejdstemperatur	0/+50°C
Timer signal	(2) 24 V AC
Transient spænding	4 kV
Standby forbrug	2,6 W
Tæthedegrad	IP 21
Funktion	1B
Forsinkelse på pumpe og varmegiver	⊕ + 3,5 min
Pumpe motion	⊖ 14, 10 min
Ventil motion	⊖ 14, 10 min
System anvendelse	Temperaturstyring af centralvarmebaseret gulvvarme

**(NO) Tekniske data**

Spennning	230V AC ±10%
50/60 Hz	
Største tillatte sikring	13 A
Intern sikring	0217.400 0,4 AF
Utgangsspenning	24V AC
Kjele utgang	230V AC/Max.2A
Ekstern pumpeutgang	230V AC/Max.2A
Forureningsgrad	2
Oppbevaringstemperatur	-20/+60°C
Driftstemperatur	0/+50°C
Senke/Timer inngang	(2) 24V AC
Transient spenning	4 kV
Standby forbruk	2,6 W
Kapslingsklasse	IP 21
Funksjon	1B
Forsinkelse på pumpe og varmekilde	⊕ + 3,5 min
Pump mosjon	⊖ 14, 10 min
Ventil mosjon	⊖ 14, 10 min
Kontrollenhetens bruksområde	Temperatur regulering av vannbåren gulvvarme

**(UK) Technical data**

Voltage	230V AC ±10%
50/60 Hz	
Maximum permitted fuse	13 A
Fuse	0217.400 0.4 AF
Output voltage	24V AC
Boiler output	230V AC/Max. 2A
External pump output	230V AC/Max. 2A
Contamination level	2
Storage temperature	-20/+50°C
Operating temperature	0/+50°C
Timer signal	(2) 24V AC
Transient voltage	4 kV
Standby consumption	2.6 W
Protection rating	IP 21
Function	1B
Delay on pump and heat relay.	⊕ + 3,5 min
Pump exercise	⊖ 14, 10 min
Valve exercise	⊖ 14, 10 min
Purpose of control	Temperature control of hydronic floor heating

Kontrol og styring  
Længde af føleelement  
Temperatur for kugletryks test  
Opnåede SELV-grænser  
*Bemærk, at installatører og forhandlere af vores produkter håndterer alt support af vores termostater over for slutbrugere. Kontakt din installatør eller købsstedet angående yderligere support.*

Kontroll og styring  
Lengde på følerledning  
Maks temperatur  
Driftspenning  
*Vær oppmerksom på at tilkobling alltid skal følge de lokale krav og regler for elektro. Kontakt din installatør eller selger for mer hjelp.*

Construction of control and whether the control is electronic  
Extent of any sensing element  
Temperature for the ball pressure test  
SELV limits realized  
*Please note that installers and retailers of our products handle all support on our thermostat towards end-users. Please contact your installer or place of purchase for further support.*

**(SE) Tekniska data**

Spänning	230V AC ±10%
50/60 Hz	
Högsta tillåtna avsäkring	13 A
Inbyggd säkring	0217.400 0,4 AF
Utgångsspänning	24V AC
Utgång för panna	230V AC/Max.2A
Utgång för extern pump	230V AC/Max.2A
Föroreningsgrad	2
Lagringstemperatur	-20/+60°C
Omgivningstemperatur	0/+50°C
Timeringång	(2) 24V AC
Impulsspänning	4 kV
Standby förbrukning	2,6 W
Kapslingsklass	IP 21
Funktion	1B
Fördörjning på pumpe og varmekällan	⊕ + 3,5 min
Pump motionering	⊖ 14, 10 min
Ventil motionering	⊖ 14, 10 min
Regleringens syfte	Temperaturreglering av vattenburen golvvarme

**(FI) Tekniset tiedot**

Jännite	230V AC ±10%
50/60 Hz	
Suurin sallittu sulake	13 A
Sisäänrakennettu sulake	0217.400 0,4 AF
Lähtöjen jännite	24V AC
Kattila lähtö	230V AC/Max.2A
Ulkoinen pumppu lähtö	230V AC/Max.2A
Saastumistasite	2
Varastointilämpötila	-20/+60°C
Käyttölämpötila	0/+50°C
Kello signaali	(2) 24V AC
Transient jännite	4 kV
Valmiustilan kulutus	2,6 W
Kotelointiluokka	IP 21
Toiminto	1B
Viive pumpulle ja lämmönlähteelle	⊕ + 3,5 min
Pumppu ajo	⊖ 14, 10 min
Venttiili ajo	⊖ 14, 10 min
Säädön tarkoitus	Vesikiertoisen lattialämmityksen lämpötilansäätö

**(DK) Genbrug af forældede apparater**  
Apparater med denne etiket, må ikke bortskaffes med det almindelige husholdningsaffald. De skal indsamles separat og bortskaffes i overensstemmelse med lokale regulativer.

**(SE) Återvinning av föråldrad utrustning**  
Utrustning med denna etikett får ej slängas som normalt hushållsavfall. Den måste sorteras och slängas i enlighet med lokala föreskrifter.

**(NO) Gjenvinning av foreldet utstyr**  
Apparater med denne etiketten må ikke kastes sammen med vanlig husholdnings-avfall. De må samles inn separat og kastes i samsvar med lokale bestemmelser.

**(FI) Vanhojen laitteiden kierrätys**  
Laitteet merkitty tällä merkillä, ei saa hävittää tavallisen kotitalousjätteen mukana. Ne on kerättävä erikseen ja hävitettävä paikallisten määräysten mukaan.

**(UK) Reusing obsolete devices**  
Devices using this label must not be disposed with general household waste. They must be collected separately and disposed of in compliance with local regulations.

Regleringens konstruktionstyp och om regleringen är elektronisk  
Längd på avkänningselement  
Temperatur för kultrycksprovingen  
Realiserade SELV-gränser  
*Observera att installatörerna och återförsäljarna av våra produkter sköter all support till våra slutanvändare när det gäller termostater. Kontakta din installatör eller återförsäljare för mer hjälp.*

Säädön rakenne ja sähköinen toiminta  
Antureiden laajuus  
Lämpötila pallopainekokeessa  
Toteutetut SELV-rajoitukset  
*Huomioithan, että tuotteidemme asentajat ja jälleenmyyjät antavat kaikkia tuotteisiimme liittyviä neuvoja loppukäyttäjille. Pyydä lisäneuvoja asentajalta tai jälleenmyyjältä.*

CE EN 60730-1:2000 + EN 60730-2-9:2010

IP21  
EN60529

**ROTH NORDIC A/S** · Tel. +45 4738 0121 · E-mail: service@roth-nordic.dk · roth-nordic.dk  
**ROTH NORDIC AB** · Tel. +46 40534090 · E-mail: service@roth-nordic.se · roth-nordic.se  
**ROTH NORDIC AS** · Tel. +47 67 57 54 00 · E-mail: service@roth-nordic.no · roth-nordic.no  
**ROTH NORDIC OY** · Puh. +358 19 440 330 · E-mail: service@roth-nordic.fi · roth-nordic.fi  
**ROTH UK Ltd.** · Phone +44 (0) 1984 623982 · E-mail: sales@roth-uk.com · roth-uk.com



**(DK)** Scan koden for komplet produktinformation  
**(SE)** Skanna koden för komplett produktinformation.  
**(NO)** Scan koden for komplett produktinformasjon  
**(FI)** Tuotetietoa skannaamalla koodia  
**(UK)** Scan the code for complete product information