

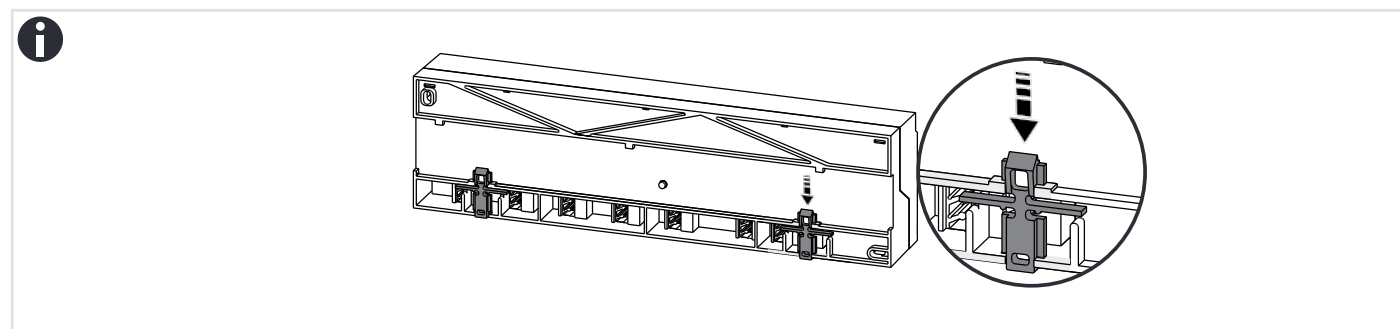
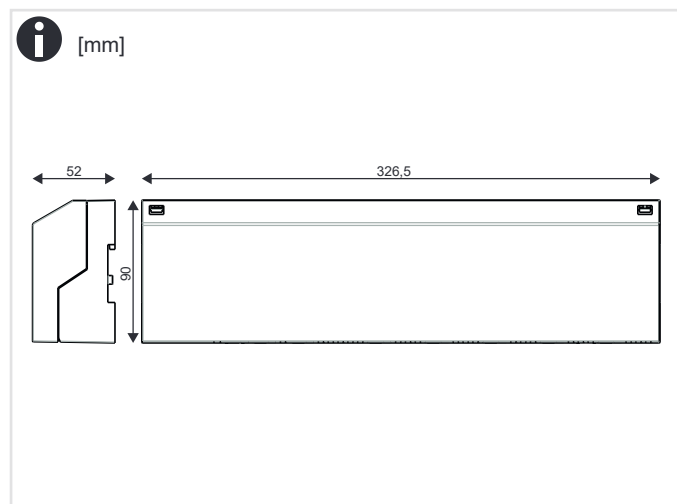
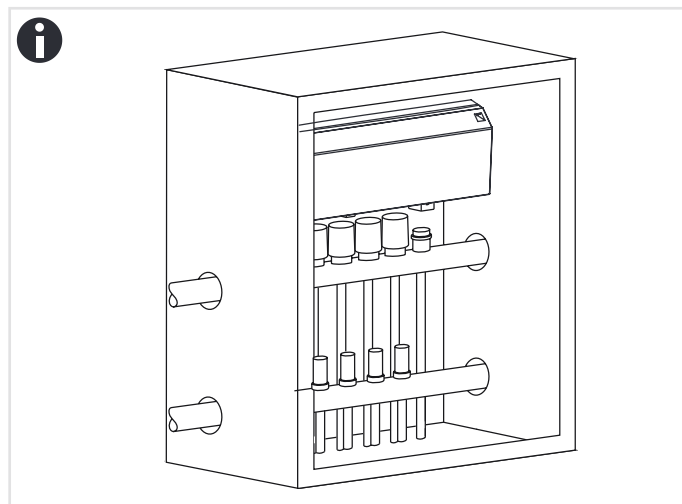
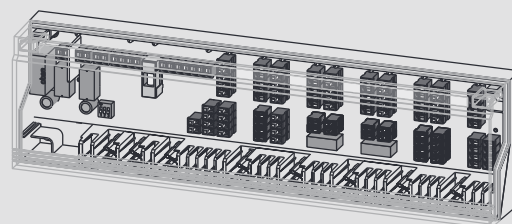
DE Anschlussmodul AM-10 Heizen/Kühlen 230 V Basicline
 EN AM-10 connection module heating/cooling 230 V Basicline
 FR Module de connexion AM-10 chauffage / rafraîchissement 230 V Basicline
 ES Módulo de conexión C10 frío/calor 230 V Basicline
 IT Modulo di collegamento AM-10 riscaldamento/raffreddamento 230 V Basicline
 NL Aansluitmodule AM-10 Verwarmen/Koelen 230 V Basicline
 PL Moduł przyłączeniowy AM-10 grzanie/chłodzenie 230 V Basicline
 RUS Распределительный модуль AM-10 отопление/охлаждение 230 В Basicline
 DK Basicline kontrolenhed varme/køl, 230 V
 SE Basicline kontrollenhet värme/kyla 230 V
 NO Basicline kontrollenhet, V/K 230 V
 FI Basicline kytkentälaatikko H/C 230 V

Montagevorschrift für die Elektrofachkraft
 Fitting instructions for the electrician
 Instructions de montage pour l'électricien
 Norma de montaje para el electricista
 Istruzioni di montaggio per l'installatore elettrico
 Montagevoorschrift voor de elektromonteur
 Instrukcja montażu dla elektryka
 Инструкция по монтажу для электриков
 Monteringsvejledning for elektrikerne
 Monteringsanvisning för elektriker
 Monteringsveiledning for elektriker
 Sähköasentajan asennusohje

AM-10 230 V Basicline

DE Verschmutzungsgrad 2, Stossspannungsfestigkeit 1500 V, nach EN 60730
 EN Pollution degree 2; Resistance to voltage surges 1500 V; as per EN 60730
 FR Degré de pollution 2, Résistance aux surtensions 1500 V, selon EN 60730
 ES Grado de suciedad 2, Resistencia de la tensión transitoria 1500 V, según EN 60730
 IT Grado di insudiciamento 2, Resistenza alla tensione a impulso 1500 V, EN 60730
 NL Vervuilingsgraad 2, Piekspanningsbestendigheid 1500 V, volgens EN 60730
 PL Stopień zabrudzenia 2, wytrzymałość na napięcie udarowe 1500 V, wg EN 60730
 RUS Степень загрязнения 2, импульсная прочность 1500 В, согласно EN 60730
 DK Tilsmudsningsgrad 2, stødspændingsstyrke 1500 V, i henhold til EN 60730
 SE Föroreningsgrad 2, stötspänningsålgighet 1500 V, enligt EN 60730
 NO Tilsmussningsgrad 2, støtspenningsmotstand 1500 V, iht. EN 60730
 FI Likaantumisaste 2, syöksyjännitteen kesto 1500 V, standardin EN 60730 mukaan

1135007709 DK: 17RW1000.406 SE: 17RW1000.406
 NO: 17RW1000.406 FI: 2070907





- DE** ⚠ **GEFAHR** **Es besteht Lebensgefahr durch Stromschlag. Netzspannung führende Teile befinden sich hinter dem Deckel.**
- ▶ Das Gerät darf nur durch eine qualifizierte Elektrofachkraft geöffnet werden.
 - ▶ Vor Beginn jeglicher Tätigkeit an den elektrischen Anschlüssen, das Gerät vom Netz trennen.
 - ▶ Das Gerät erst nach vollständiger Montage und geschlossenem Gehäuse unter Spannung setzen.
 - ▶ Das Gerät im offenen Zustand nicht unbeaufsichtigt lassen.
- EN** ⚠ **DANGER** **Danger of electrocution. Mains powered parts are located behind the cover.**
- ▶ The device may only be opened by a trained electrician.
 - ▶ Disconnect the device from the mains before beginning any work on the electrical connections.
 - ▶ Only re-apply voltage once the housing has been closed and all installation has been completed.
 - ▶ Do not leave the device unattended while the housing is open.
- FR** ⚠ **DANGER** **Danger de mort par électrocution. Les composants d'alimentation secteur se trouvent derrière le couvercle.**
- ▶ Seul un électricien qualifié est habilité à ouvrir l'appareil.
 - ▶ Débrancher l'appareil du secteur avant le début de toute opération sur les raccordements électriques.
 - ▶ Ne mettre l'appareil sous tension qu'une fois le montage terminé et le boîtier fermé.
 - ▶ Ne pas laisser l'appareil ouvert sans surveillance.
- ES** ⚠ **PELIGRO** **Peligro de muerte por descarga eléctrica. Las piezas conductoras de tensión de red se encuentran detrás de la tapa.**
- ▶ El dispositivo solo puede ser abierto por un electricista cualificado.
 - ▶ Desenchufe de la red el dispositivo antes de efectuar cualquier tarea en las conexiones eléctricas.
 - ▶ No conecte la energía eléctrica en el dispositivo hasta no finalizar por completo el montaje y haber cerrado la carcasa.
 - ▶ No deje el dispositivo abierto sin vigilancia.
- IT** ⚠ **PERICOLO** **Sussiste il pericolo di morte dovuto a scossa elettrica. Le parti elettriche in tensione si trovano dietro il coperchio.**
- ▶ L'apparecchio può essere aperto soltanto da un elettotecnico qualificato.
 - ▶ Prima di iniziare qualsiasi attività ai collegamenti elettrici, staccare l'apparecchio dalla rete di alimentazione elettrica.
 - ▶ Mettere l'apparecchio sotto tensione solo dopo aver completato il montaggio e aver chiuso la scatola.
 - ▶ Non lasciare l'apparecchio aperto incustodito.
- NL** ⚠ **GEVAAR** **Er bestaat levensgevaar door elektrische schok. Stroomvoerende delen bevinden zich achter het deksel.**
- ▶ Het apparaat mag alleen door een vakkundige elektrotechnicus worden geopend.
 - ▶ Koppel het apparaat voor het begin van de werkzaamheden aan de elektrische aansluitingen altijd los van het elektriciteitsnet.
 - ▶ Zet het apparaat pas na volledige montage en met gesloten behuizing onder spanning.
 - ▶ Laat het apparaat in open toestand niet onbeheerd achter.
- PL** ⚠ **NIEBEZPIECZEŃSTWO** **Zagrożenie życia przez porażenie prądem. Pod pokrywą znajdują się elementy przewodzące napięcie.**
- ▶ To urządzenie może być otwierane tylko przez wykwalifikowanych elektryków.
 - ▶ Przed rozpoczęciem wszelkich czynności przy przyłączach elektrycznych należy odłączyć urządzenie od sieci.
 - ▶ Podłączyć urządzenie do napięcia dopiero po kompletnym zakończeniu montażu i zamknięciu obudowy.
 - ▶ Nie pozostawiać otwartego urządzenia bez nadzoru.
- RUS** ⚠ **Опасно** **Существует опасность удара электротоком. Детали под напряжением находятся под крышкой.**
- ▶ Устройство допустимо открывать только квалифицированному электрику.
 - ▶ Перед началом любых действий по электроподключению устройство должно быть отключено от электросети.
 - ▶ Подключать напряжение допустимо только при закрытом корпусе после полностью завершённого монтажа.
 - ▶ Не оставляйте устройство с открытым корпусом без присмотра.
- DK** ⚠ **FARE** **Der er livsfare på grund af elektrisk stød. Dele med netspænding befinder sig bagved dækslet.**
- ▶ Apparatet må kun åbnes af en kvalificeret elektriker.
 - ▶ Afbryd apparatet fra nettet, før arbejde på de elektriske tilslutninger påbegyndes.
 - ▶ Tilslut først apparatet til spændingen, når det er fuldstændigt monteret og huset lukket.
 - ▶ Lad ikke apparatet være uden opsyn i åben tilstand.
- SE** ⚠ **FARA** **Risk för livsfarliga elektriska stötar. Spänningsförande delar sitter bakom locket.**
- ▶ Enheten får endast öppnas av en kvalificerad elektriker.
 - ▶ Bryt strömtillförseln till enheten innan arbeten på elektriska anslutningar påbörjas.
 - ▶ Spänningssätt inte enheten förrän den är fullständigt monterad och höljet är stängt.
 - ▶ Ha alltid enheten under uppsikt när den är öppen.
- NO** ⚠ **FARE** **Det er livsfare pga. elektrisk støt. Bak dekselet befinner det seg strømførende deler.**
- ▶ Apparatet må bare åpnes av en kvalifisert elektriker.
 - ▶ Bryt strømtillførselen til kontrollenheten før arbeidet på det elektriske påbegynnes.
 - ▶ Sett på spenning først etter at alt av elektriske tilkoblinger er fullført og dekslet er montert.
 - ▶ La ikke kontrollenheten være uten tilsyn i åpen tilstand.
- FI** ⚠ **VAARA** **Sähköiskun aiheuttama hengenvaara. Kannen alla on jännitteisiä osia.**
- ▶ Laitteen saa avata vain pätevä sähköasentaja.
 - ▶ Erota laite sähköverkosta aina ennen sähköliitännöihin liittyvien työtehtävien aloittamista.
 - ▶ Kytke jännite laitteeseen vasta asennustöiden päätyttyä ja kannen ollessa suljettu.
 - ▶ Älä jätä avuttua laitetta ilman valvontaa.