

Basicline

Lattialämmityksen langallinen säätöjärjestelmä

Roth Basicline järjestelmää käytetään lattialämmitysjärjestelmissä huonelämpötilan yksilölliseen ohjaukseen ja säätämiseen. Termostaatit, jotka ovat ainoastaan 18 mm syvät, ovat markkinoiden ohuimpia. Basicline järjestelmään kuuluu 6- tai 12- kanavainen kytkentäyksikkö, joka johdon avulla on yhdistetty termostaateihin. Termostaatti on saatavissa standardiversiona tai varustetuna lattia-anturilla (multitermostaatti).

Tekninen kuvaus

Roth Basicline on langallinen 24 voltin järjestelmä lattialämmitysjärjestelmien huonesäätöä varten. Roth Nordic on kehittänyt sen erityisesti pohjoismaisia markkinoita varten.

Järjestelmä sisältää suuren määrän ominaisuuksia, jotka tekevät asennuksen helpoksi ja nopeaksi. Samalla varmistetaan käyttäjälle erinomainen ja taloudellinen mukavuus sekä pumpuille, venttiileille ja termomoottoreille pitkä käyttöikä.

Termostaatteja on kaksi mallia, standard ja multi. Molemmat toimitetaan valkoisena RAL 9016. Termostaateissa on taustavalona diodi, joka syttyy lämmitettäessä. Lämpötila säädetään säätöpyörän avulla.

Multitermostaatti toimitetaan lattia-anturilla. Multitermostaatti mahdollistaa maksimi lattialämpötilan tai minimi mukavuuslattialämpötilan asettamisen.

Säätöyksikkö voidaan asentaa tavanomaiselle 35 mm DIN kiskolle vakioruuvien avulla. Diodi näyttää yksittäisten kanavien lämpöpyynnöt ja säätöyksikköä virransaannin. Termostaatit kytketään yleisellä 0,35 mm² 4-johtoisella kaapelilla. Termostaattien rekisteröinti tapahtuu automaattisesti kun ne kytketään kaapeliin. Kytkentäyksikössä on 230 V pumppurele. Pumppu ohjataan suoraan kytkentäyksiköstä ja potentiaalivapaasta kattilareleestä.

Ensimmäinen käynnistys: Käynnistettäessä lattialämmitysjärjestelmää ensimmäistä kertaa kaikki termostaatit tulee avata kokonaan, jotta varmistetaan oikea toiminta, se on myös tärkeää siitä syystä, että ilma saadaan pois järjestelmästä. Tämän Basicline -järjestelmä hoitaa automaattisesti. Kun virta kytketään päälle, käynnistyy nopeutettu lämpöpyyntö 10-minutin ajaksi..

Huom! Basicline suorittaa ensimmäisen käynnistyksen toimenpiteet jokaisen sähkökatkoksen jälkeen.

Pumppuajo: Pidennetään pumppu elinikää ja varmistetaan, ettei pumppu jumiudu, Basicline -järjestelmä suorittaa automaattisesti pumppuajon joka 14. päivä 10 sekuntia ajan.



Venttiili- ja toimilaitteajo: Pitkä elinikä ja venttiilien ja termomoottorien toiminta varmistetaan automaattisella venttiili- ja termomoottoriajolla, joka suoritetaan joka 14. päivä 3,5 minuutin ajan.

Multitermostaateissa on lattialämmityksen minimi- tai maksimisäätömahdollisuus. Säätö tapahtuu kannen alla olevasta potentiometrisäätönupista. Maksimi tai minimi valitaan asentamalla järjestelmään jumpperi max tai min asentoon. Poistamalla jumpperi, multitermostaatti toimii kuten vakiothermostaatti.

Lisävarusteena on mahdollista ostaa ohjaukkeloa, jolloin lämpötilan yöpudotukset ovat mahdollisia.

Basicline

Vikakoodit termostaatissa

LED vilkkuu kerran:

Vikaa termostaatin sisäänrakennetussa anturissa.

Termostaatti pitää vaihtaa.

LED vilkku 2 kertaa:

Termostaatin ulkoinen lattia-anturi on oikosulussa tai irti.

Mikäli termostaatissa on vika, ajetaan hätäohjelma 30% lämmöllä.

Ensimmäisessä

käynnistyksessä nopeutettu lämpöpyyntö 10 minuuttia.

Pumpun jälkikäynti 1 minuutti.

Pumpun viive lämpöpyynnön yhteydessä 4 minuuttia.

Pysähtynyt jakso viimeisen lämpöpyynnön ja pumppuviiveen välillä 1 minuutti.

Tekninen tieto

Käyttöalue:

Langalliset lattialäm-
mitysjärjestelmät

Huonetermostaatti

Basicline huonetermostaatti, standard

LVI nro 2070839

Jännite

24V

Lämpötilasäätö

5 - 30°C

Kotelointiluokka

IP 20

Maks. kaapelin pituus

30 m

Multitermostaatti

Basicline huonetermostaatti, multi

LVI nro 2070840

Jännite

24V

Lämpötilasäätö

5 - 30°C

Lattialämpötilan rajoitusalue

18 - 45°

Tehdasasetus

Maks. 25°C

Maksimilämpötila puulattiassa

Noudata lattiaval-
mistajan ohjeita

Minimilämpötila esim. laattalattiassa

25°C

Kotelointiluokka

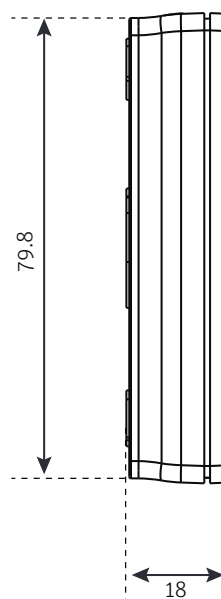
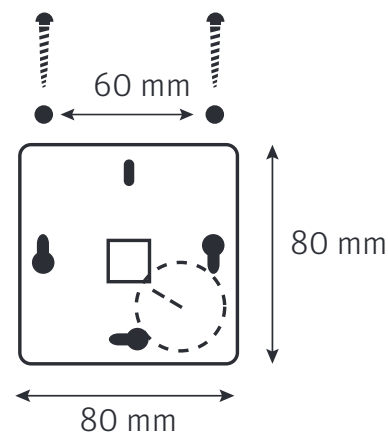
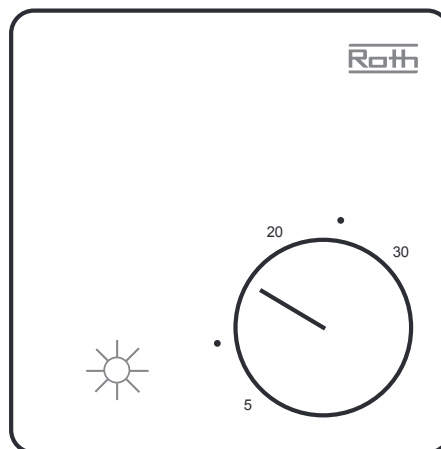
IP 20

Lattia-anturi 3 m

NTC 12k0mh 25°C

Maks. kaapelin pituus

30 m



Basicline

Säätöyksikkö

Basicline säätöyksikkö, 6 kanavaa
Basicline säätöyksikkö, 12 kanavaa
Jännite

Suurin sallittu sulake
Sisäänrakennettu sulake

Lähtöjen jännite
Kattila lähtö (potentiaalivapaa)
Ulkoinen pumppu lähtö
Varastointilämpötila
Käyttölämpötila
Kellosignaali
Transient jännite
Valmiustilan kulutus
Kotelointiluokka
Termomotor malli

Maks. määrä termomootoreita 6 kanavaa:
Maks. määrä termomootoreita 12 kanavaa:
Maks. määrä termomootoreita per kanava:
Yölämpötilan alentaminen
Verkkojohto

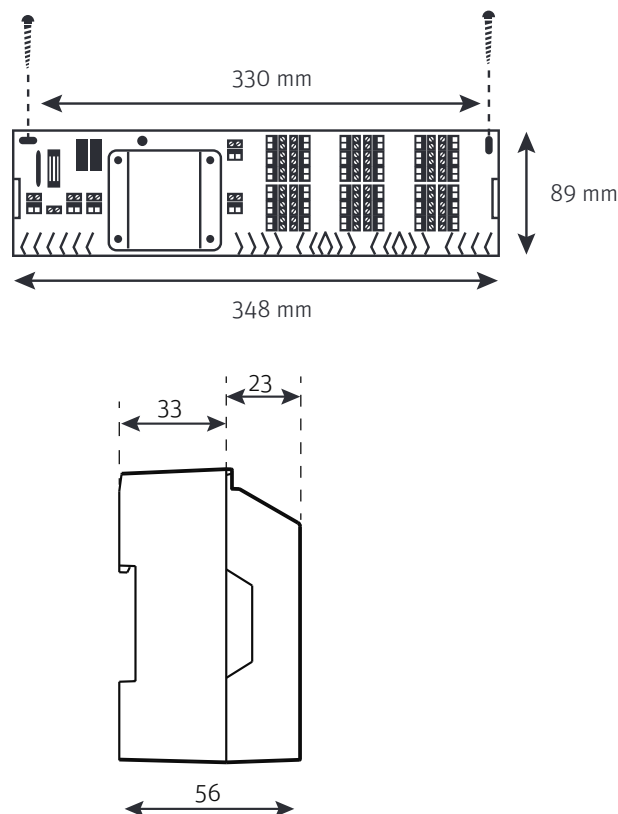
LVI nro 2070849
LVI nro 2070850
230V AC $\pm 10\%$
50/60 Hz
13 A
Littlefuse type
0217.400 0,4 AF
24V AC
230V AC/Maks. 2 A
230V AC/Maks. 2 A
-20/+60°C
0/+50°C
(2) 24V AC
4kV
2,6W
IP 21
24V NC
(virrattomana kiinni)
12 kpl. 1W
18 kpl. 1W
5 kpl. 1W
4°C asetusravosta
2 m Schuko

Johdotus on suoritettava paikallisten sähköalan määräysten mukaisesti.

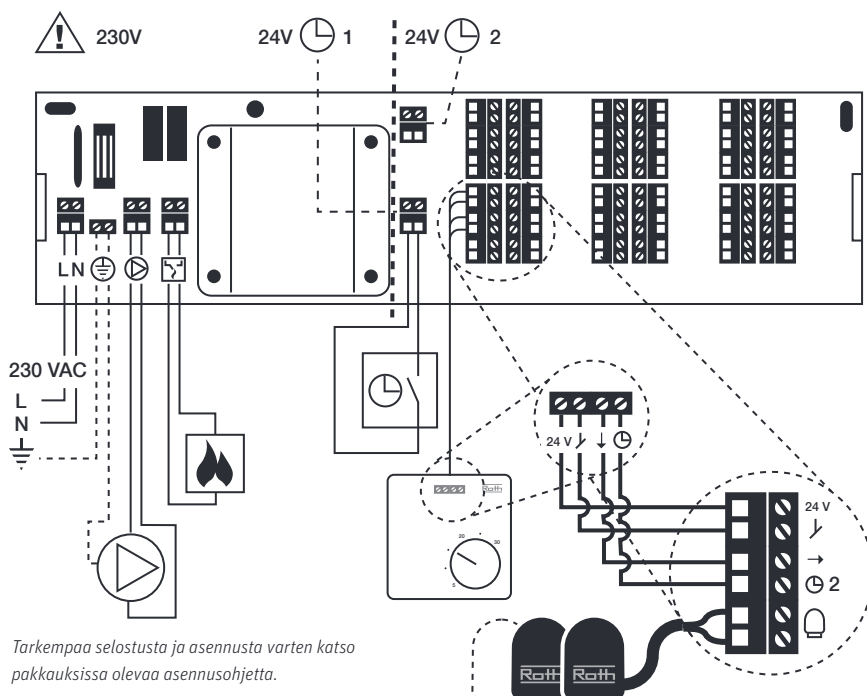
Tarvikkeet

Roth Toimilaite
Roth Basicline lattia-anturi 3 m
NTC 12kOhm 25°C
Johto 100 m 4 x 0,34 mm²
Sulake Littlefuse Type 0217.400 0,4 AF
Kello (timer) yölämpötilan pudotusta varten
Roth ShuntUnit 1-4 piiriä
Roth GV Sekoitusryhmä Alpha2 1 -12 piiriä
Roth Basicline kansi julkiseen tilaan

LVI nro 2070870
VVS-nr. 170J1000.001
VVS-nr. 170J1000.003
VVS-nr. 170J1000.000
VVS-nr. 170J1000.002
LVI nro 2070549 - 2070552
LVI nro 2070539 - 2070541
LVI-nro. 2070851



Kytentäkaavio



Tarkempaa selostusta ja asennusta varten katso pakkauksissa olevaa asennusohjetta.

Basicline QR-kode

