

Roth RTL-venttiili (paluuvesisäädin)

Roth RTL-venttiili lattialämmityksen huonekohtaiseen säätöön.

Tuotekuvaus

Roth RTL-venttiilejä käytetään lattialämmityspiirien virtauksen ja lämpötilan säätämisessä yksittäisissä huoneissa. Venttiili toimii paluuveden lämpötilan rajoittimena. RTL-venttiili on asennettu lattialämmityksen paluuputkeen, jossa se mittaa vedenlämpötilan. Venttiili säätelee virtausta lämpötilan mukaan asteikon 10-50 °C välillä, johon se on asetettu.

Lämpötilan mukaisen säädön lisäksi RTL-venttiili toimitetaan myös erilaisilla säätömahdollisuuksilla huoneen lämpötilan mukaan. Voit valita termostaatin, joka on asennettu RTL-venttiilin runkoon tai langattoman huonetermostaatin.

Putkiliitäntä tehdään Roth EURO-jakotukkiliitimellä kyseisen putkikoon mukaan.

Tekniset tiedot

Roth RTL-venttiili 10-50 °C
 Roth RTL-venttiili (10-50 °C)
 huonetermostaattilla
 Roth RTL-venttiili (10-50 °C)
 langattomalla huonetermostaattilla
 Roth RTL-venttiili kapillaarianturilla,
 5 metriä

LVI-nro

2070685
 2070686
 2070687
 2070688

Sovellusalue

Materiaali
 Materiaali, tiivisteet
 Paine-ero
 Käyttölämpötila
 Käyttöpaine
 Kytkenä lattialämmitys
 Eristeen materiaali
 Vettä, jossa enintään 50% Glykolia

Lattialämmitys- järjestelmät

Messinki
 EPDM-kumi
 Maks. 20 kPa (0,2 bar)
 Maks. 95 °C
 Maks. 10 bar
 EURO 3/4"
 EPP

Lisävarusteet

Roth Basicline 230V huonetermostaatti
 Roth toimilaite 230V
 Roth termostaatti RTL anturilla, 5 m
 Roth jakotukkiliitin 10,5 mm x 3/4"
 Roth jakotukkiliitin 12 mm x 3/4"
 Roth jakotukkiliitin 15 mm x 3/4"
 Roth jakotukkiliitin 16 mm x 3/4"
 Roth jakotukkiliitin 18 mm x 3/4"
 Roth jakotukkiliitin 20 mm x 3/4"
 Roth pistoliitin 16 mm x 3/4"
 Roth pistoliitin 20 mm x 3/4"
 Roth sulkuventtiili 3/4" EURO
 Roth jakotukin lämpömittari 3/4" EURO

LVI-nro

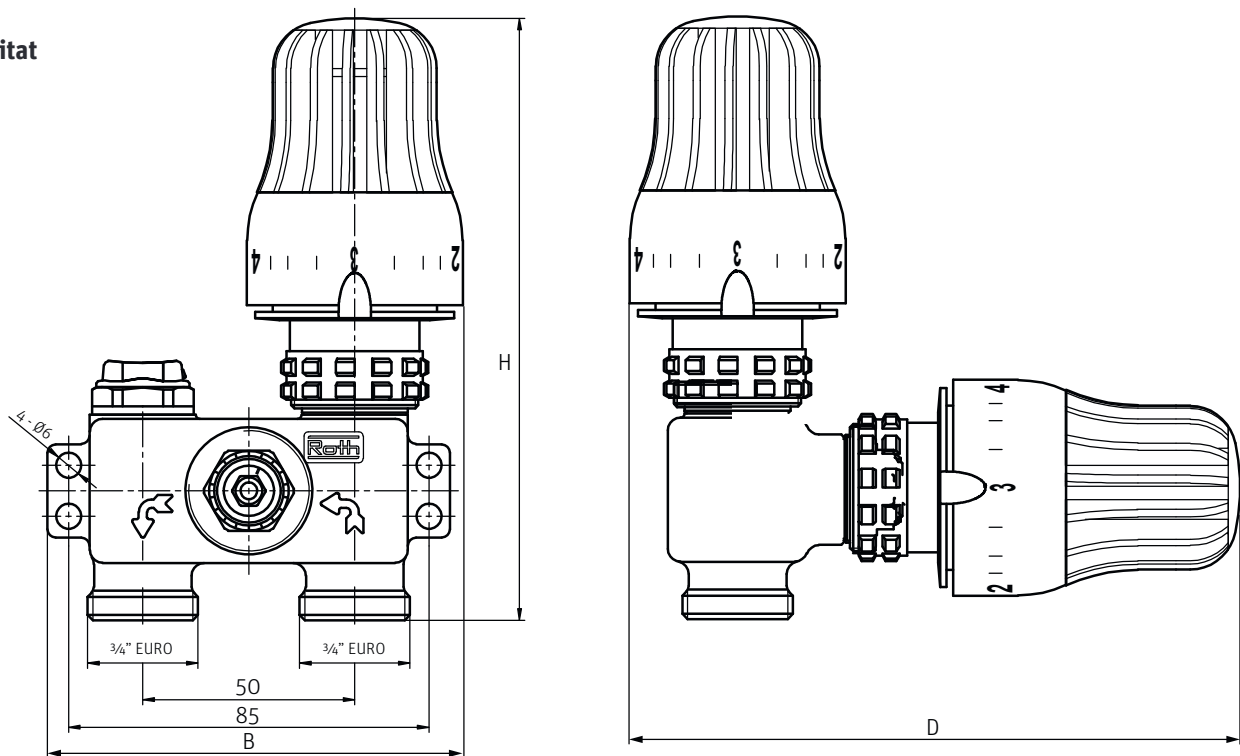
2070903
 2070821
 2070689
 2070970
 2016116
 2016117
 2070972
 2016118
 2070973
 2016100
 2016101
 2070526
 2070525



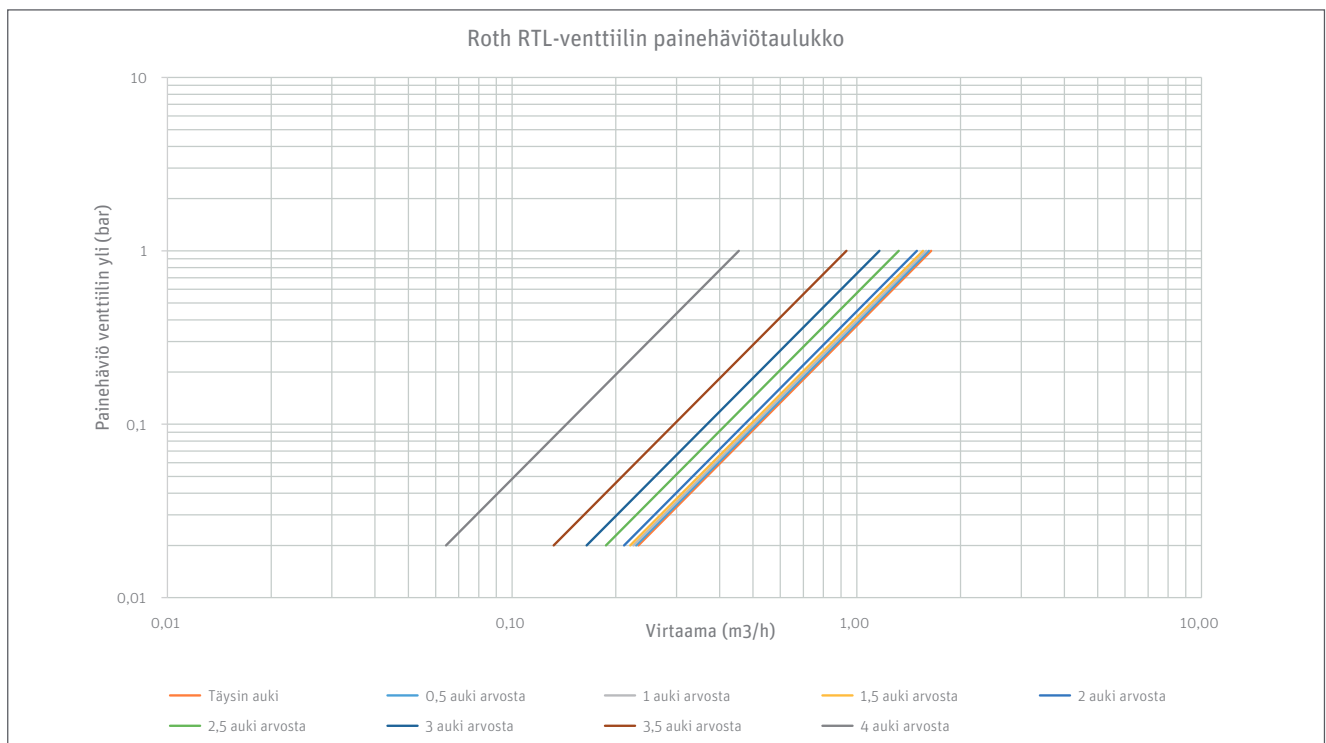
* Voidaan myös käyttää Alu-LaserPlus®-putkille.

Roth RTL-venttiili

Mitat

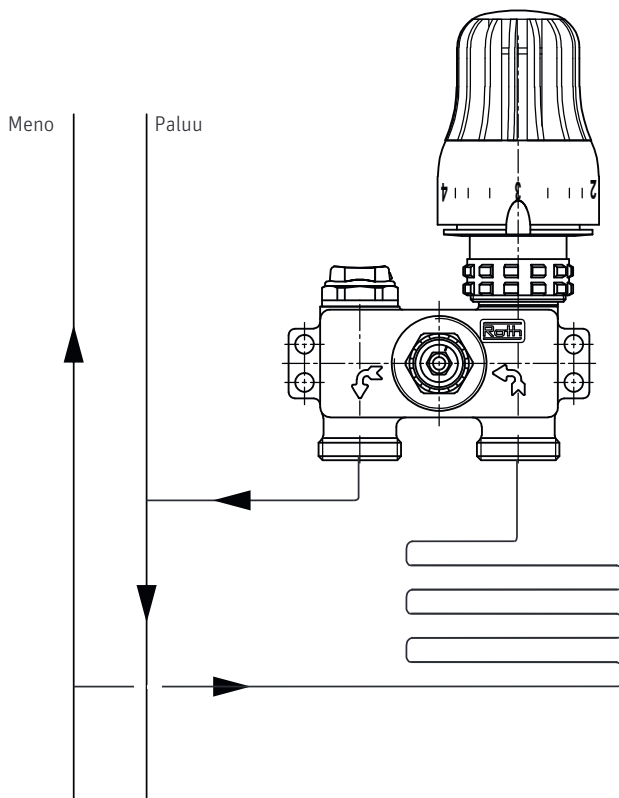


Tyyppi	Mitat B	Mitat H	Mitat D
Roth RTL-venttiili 10-50 °C / eristeen kanssa	98/146	142/162	95/105
Roth RTL-venttiili 10-50 °C huonetermostaatilla / eristeen kanssa	98/146	142/162	145/160
Roth RTL-venttiili 10-50 °C langattomalla huonetermostaatilla / eristeen kanssa	98/146	142/162	120/130
Roth RTL-venttiili kapillaarianturilla, 5 metriä / eristeen kanssa	98/146	142/162	145/160



Roth RTL-venttiili

Liitäntä



Asennus

RTL-venttiili voidaan kiinnittää seinään tai vastaavaan. Kiinnitys onnistuu eristeen läpi venttiilin 4 ruuviaukon kautta. Venttiili on asennettava lattialämmityspiirin paluuseen kuvan osoittamalla tavalla. Asennus on huuhdeltava ja ilmattava perusteellisesti niin, että lattialämmityspotkeen ja venttiiliin ei jää ilmaa.

Paluulämpötilatermostaatti asetetaan sitten halutun lattialämpötilan mukaan. Mikäli huonetermostaatti tai langaton huonetermostaatti on asennettu säädetään ne haluttuun huoneen lämpötilaan. Kapillaarianturit tai langaton huonetermostaatti tulee sijoittaa niin, että ne mittaavat koko huoneen lämpötilan. Lisätietoja alla termostaattien asetuksista.

Termostaatin asteikko					
Termostaatin asetukset	1	2	3	4	5
Lämpötila (paluu)	10°C	20°C	30°C	40°C	50°C

Yllä oleva asteikko kuvastaa termostaatin lämpötilaa.

Anturiasteikko, kapillaarianturilla tai ilman						
Termostaatin asetukset	*	1	2	3	4	5
Huonelämpötila	6°C	12°C	16°C	20°C	24°C	28°C

Langattomissa huonetermostaateissa huoneen lämpötila asetetaan huonetermostaatin asteluokituksen mukaan.