

Roth QuickBox® hanakulmarasian kulmasulkuventtiili

Tekninen kuva

Roth Hanakulmarasian sulkuventtiili on kromattu tai mattamusta liitin joka hyväksytty lämpö-, kylmä- ja käyttövesiasennuksiin. Sulkuventtiili toimii QuickBox®-seinärasian kytkentäliittimenä ennen käyttövesihanaa. 75 mm kromattu/mattamusta peitelaippa peittää hyvin hanakulmarasian kauluksen. Sulkuventtiilin avaaminen ja sulkeminen ei vaadi työkaluja, sulkeminen on helppo ja nopea ison kahvan avulla.

Materiaali

Runko:	CW602N
Kierre:	CW602N
Pallo:	CW602N
O-rengas:	EPDM
Kahva:	ABS
Takaisku:	POM (tuote 2011176)

Tekniset tiedot

Kierreosa	ISO 228-1
Maksimi paine:	PN 10
Maksimi lämpötila:	95°C
Takaisku:	DN10 (tuote 2011176)

Peitelaippa Ø75:	CW509N
Tiivistevahto:	PE

LVI-nro

Roth QuickBox® kulmaliitin suluin 1/2" x 10 mm	2016398
Roth QuickBox® kulmaliitin suluin 1/2" x 12 mm	2016405
Roth QuickBox® kulmaliitin suluin 1/2" x 3/8"	2016415
Roth QuickBox® kulmaliitin suluin 1/2" x 1/2"	2016403
Roth QuickBox® T-liitin suluin 1/2" x 3/4" ja 3/8"	2011176
Roth QuickBox® kulmaliitin suluin 1/2" x 12 mm, musta,	2016814
Roth QuickBox® kulmaliitin suluin 1/2" x 3/8", musta,	2016815
Roth QuickBox® kulmaliitin suluin 1/2" x 10 mm, musta,	2016816
Roth QuickBox® kulmaliitin 1/2" x 10 mm, musta,	2016817
Roth QuickBox® PK-liitin 1/2" x 3/4"	2011208
Roth QuickBox® PK-liitin 1/2" x 3/4" musta	2011209

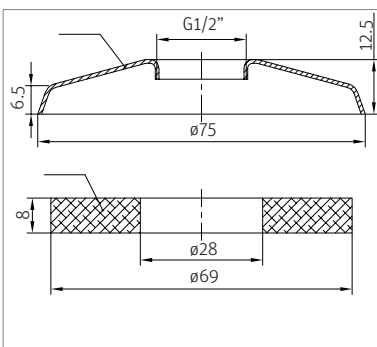
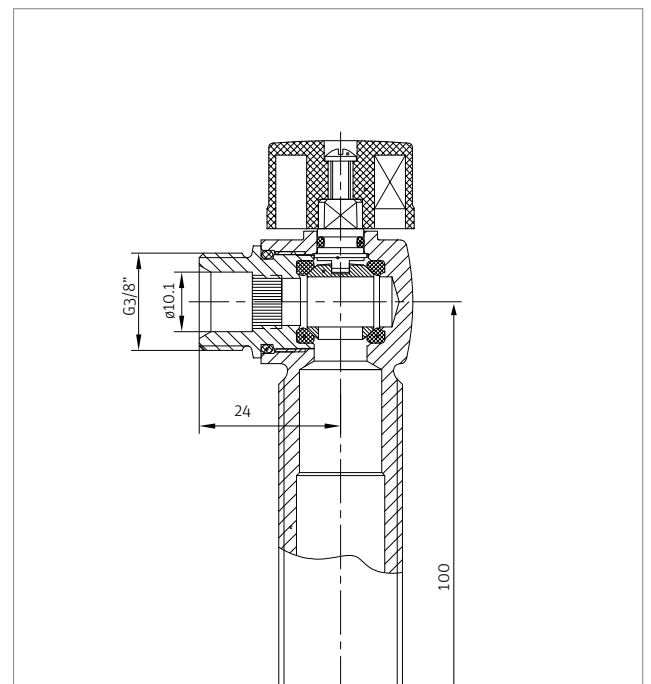
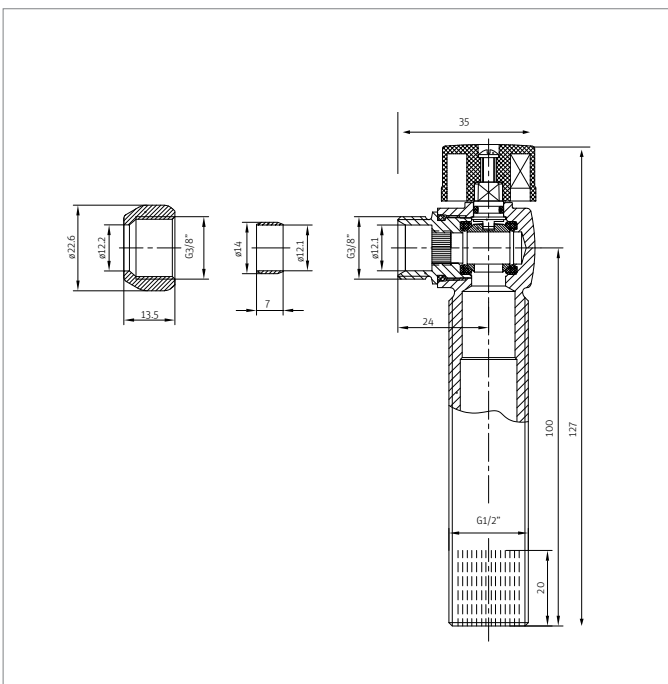
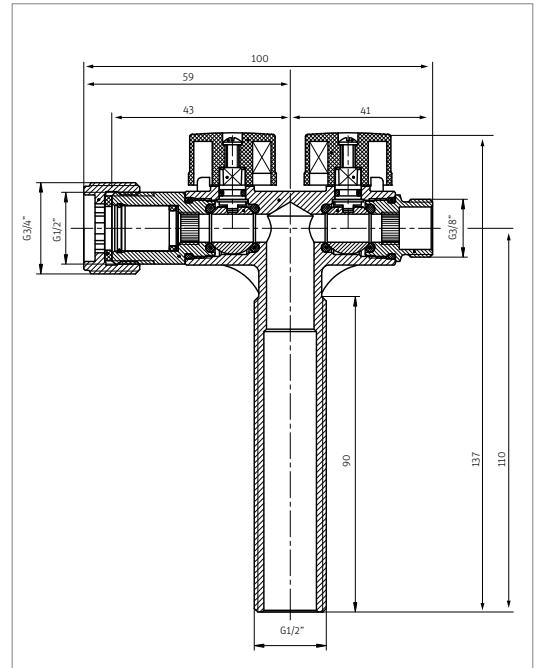
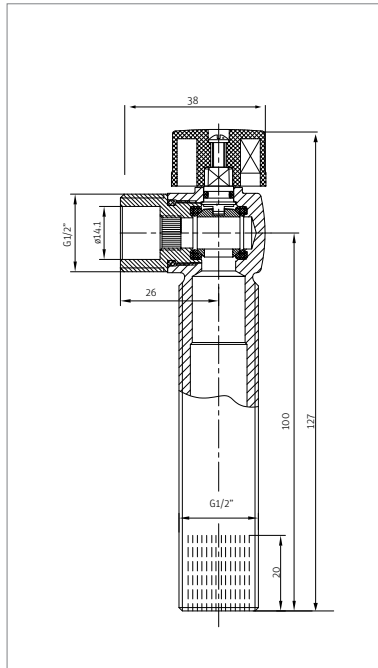
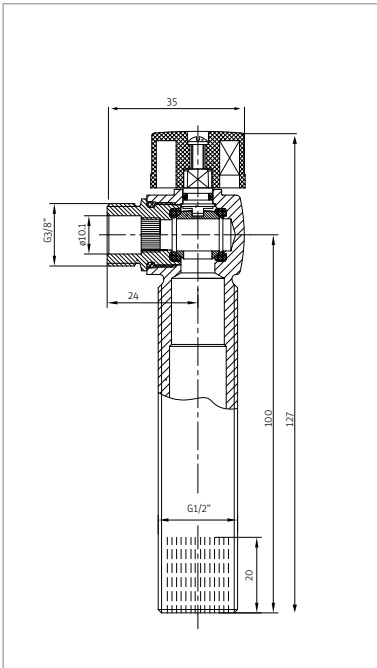
Hyväksynät

ETA Denmark - VA 1.51/19556
 DK - GDV 03/00072
 SE - KIWA TYPGODKÄNNANDE 0446
 NO - SINTEF PS1773



Roth QuickBox® hanakulmarasian kulmasulkuventtiili

Tuotteen liitoskohdassa vastapinta tasotiivisteelle.



Roth QuickBox® hanakulmarasian kulmasulkuventtiili

