

**Roth GV fordelerskab**  
**Roth Fördelarskåp GV**  
**Roth Fordelerskap vanntett**  
**Roth Universal jakotukkikaappi**  
Installation

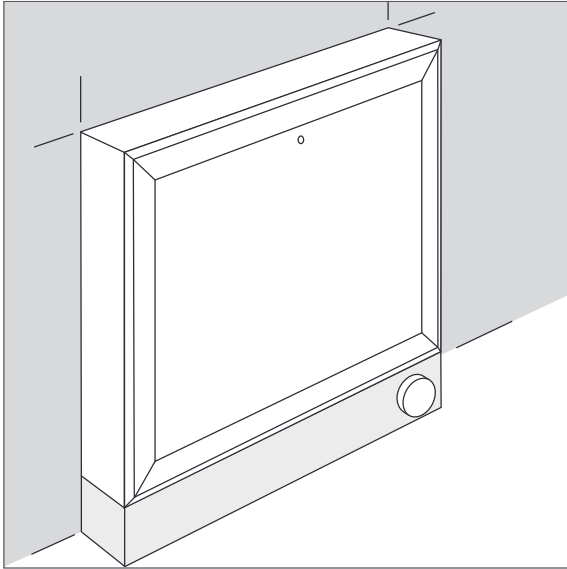
550, 800, 1150 mm universal  
550, 800, 1150 mm  
550, 800, 1150 mm universal  
550, 800, 1150 mm



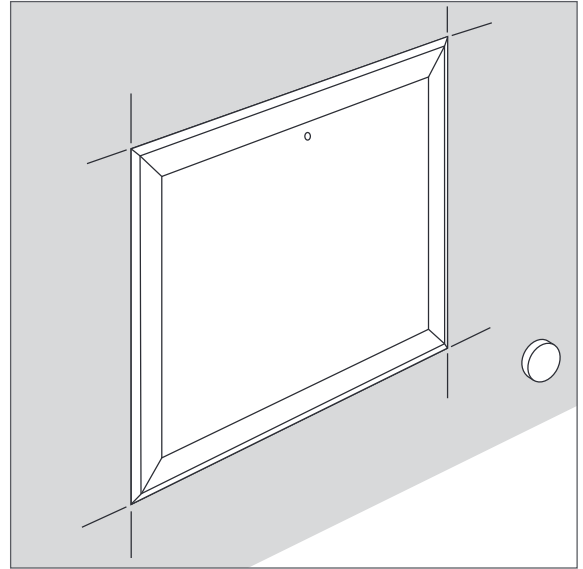
Roth GV fordelskab, universal > Roth Fördelarskåp GV

Roth Fordelerskab vanntett, universal > Roth Universal jakotukkikaappi

1a

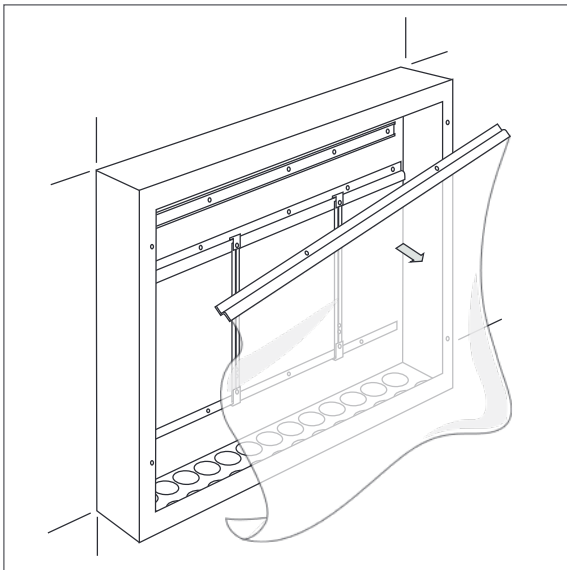


1b

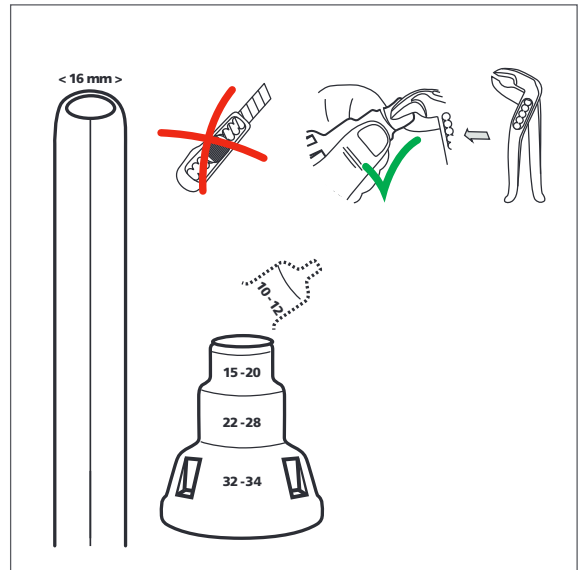


Alt.

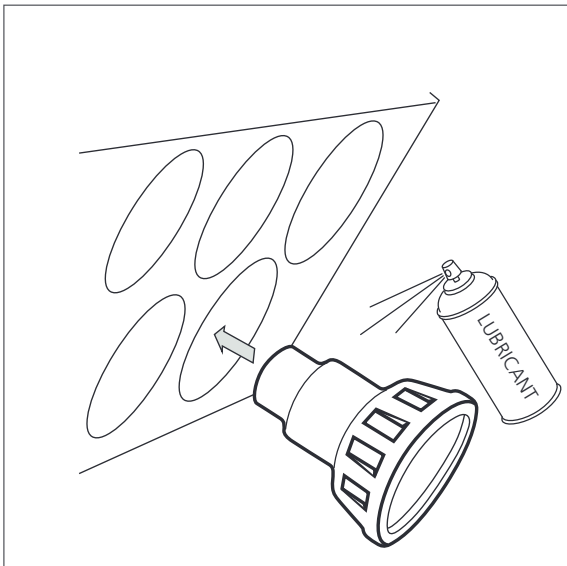
2



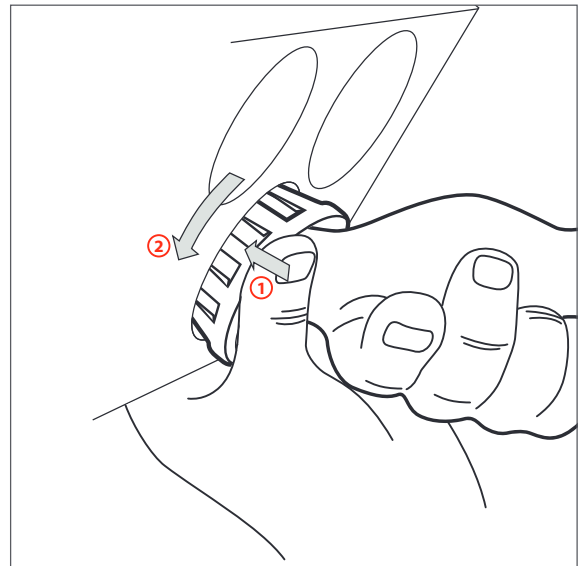
3



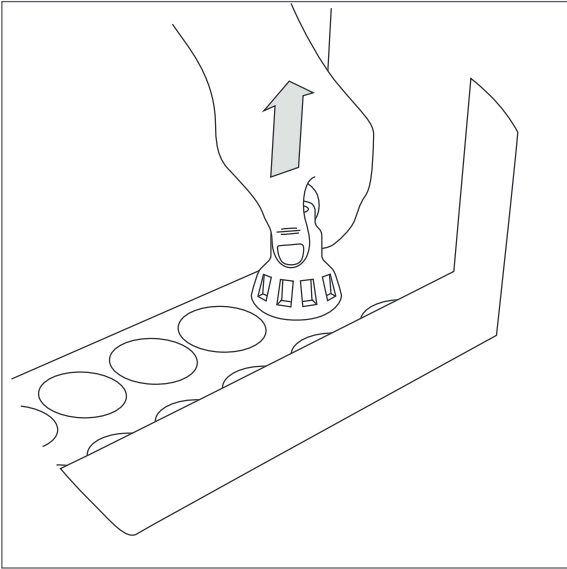
4



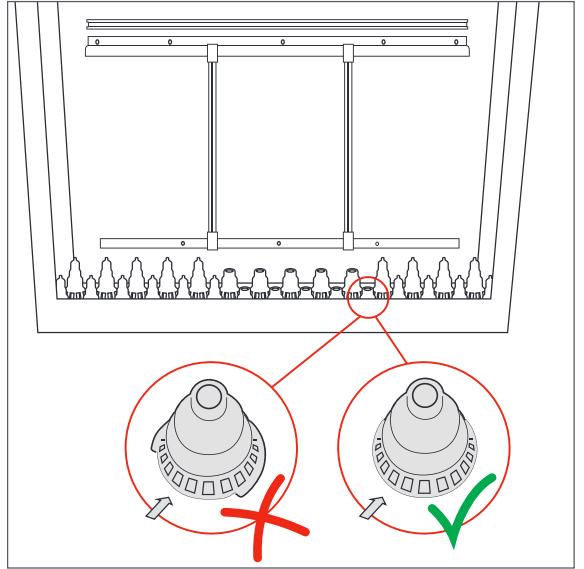
5



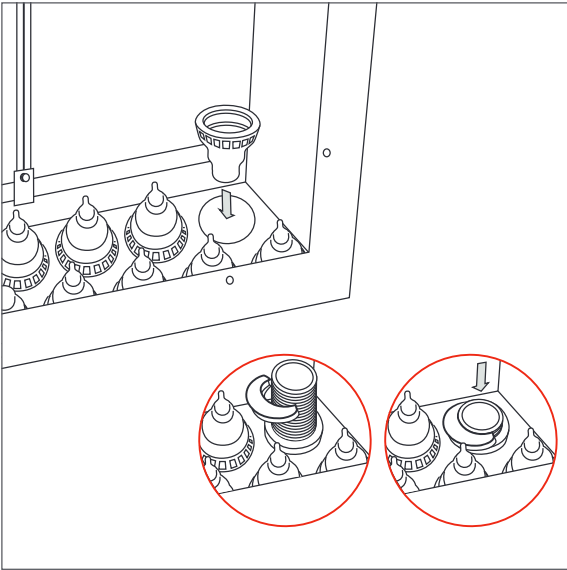
6



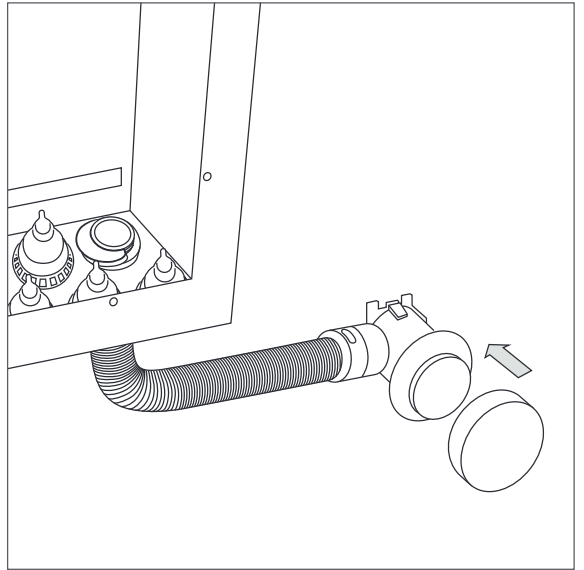
7



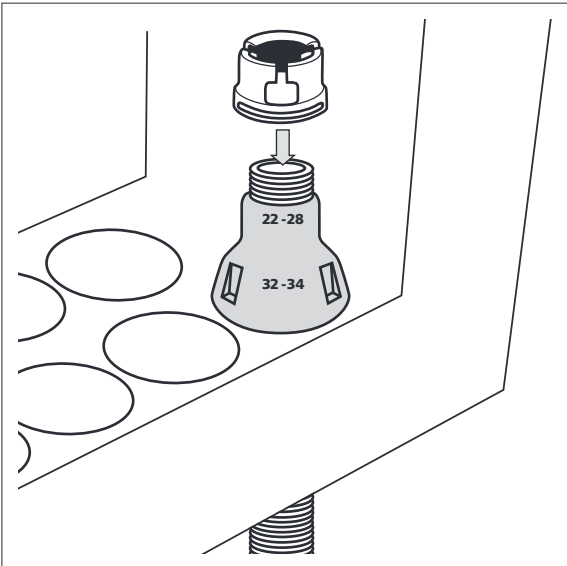
8



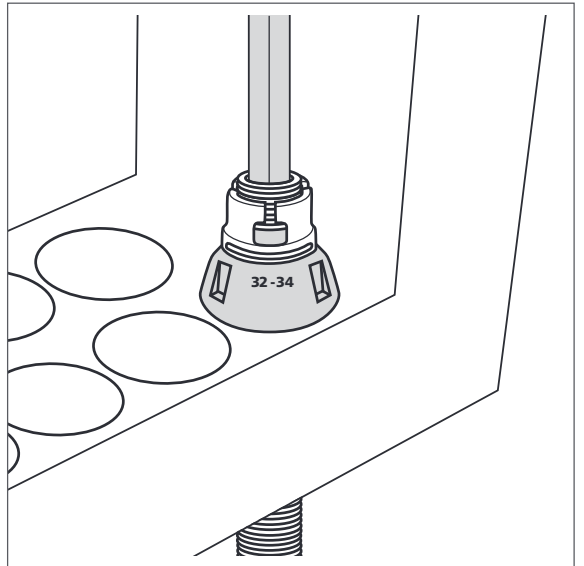
9

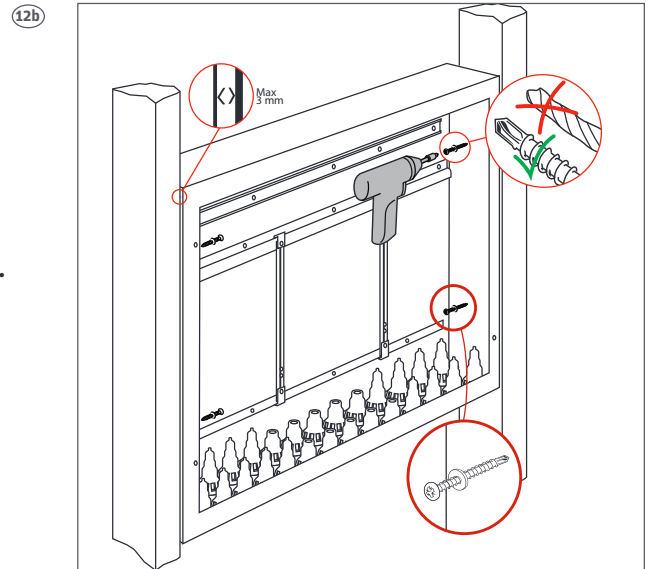
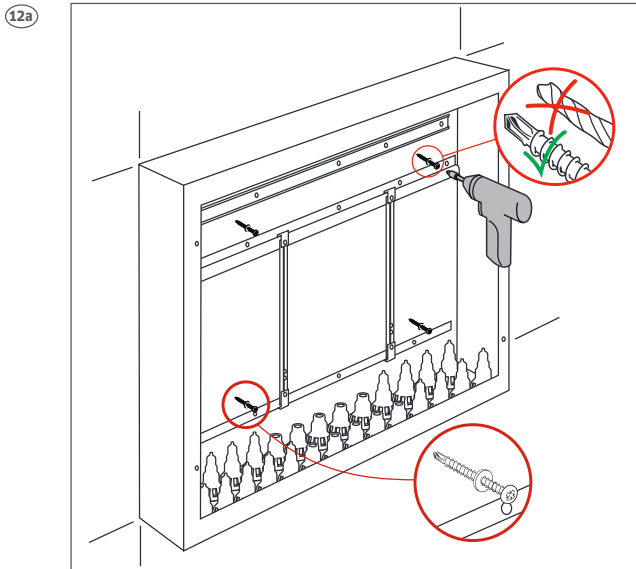


10

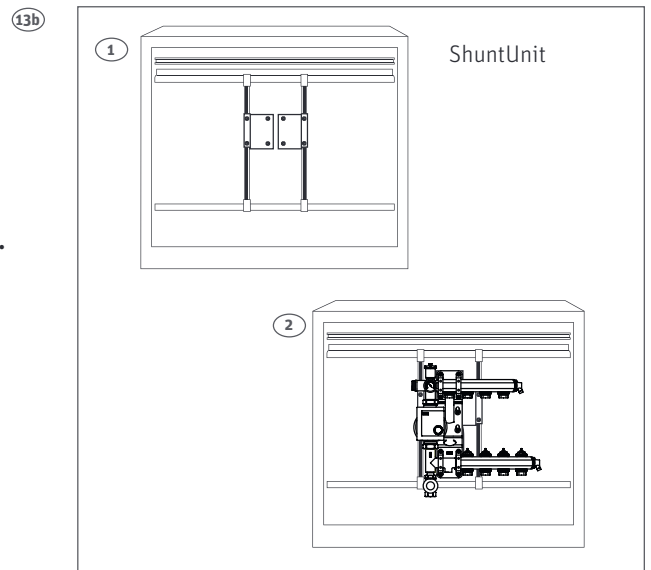
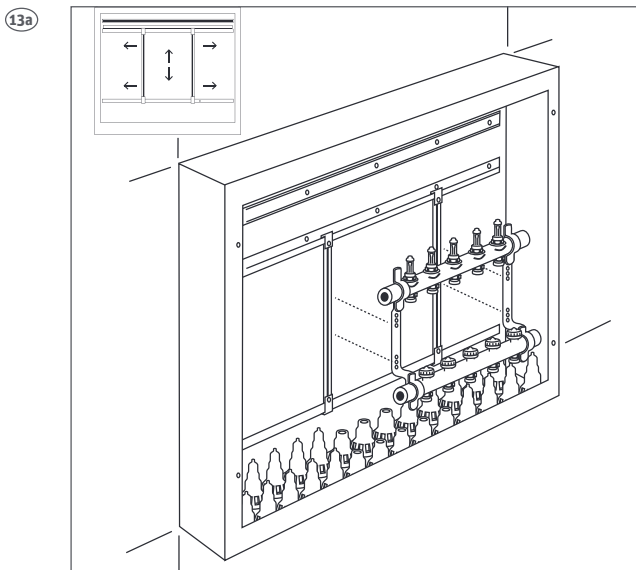


11

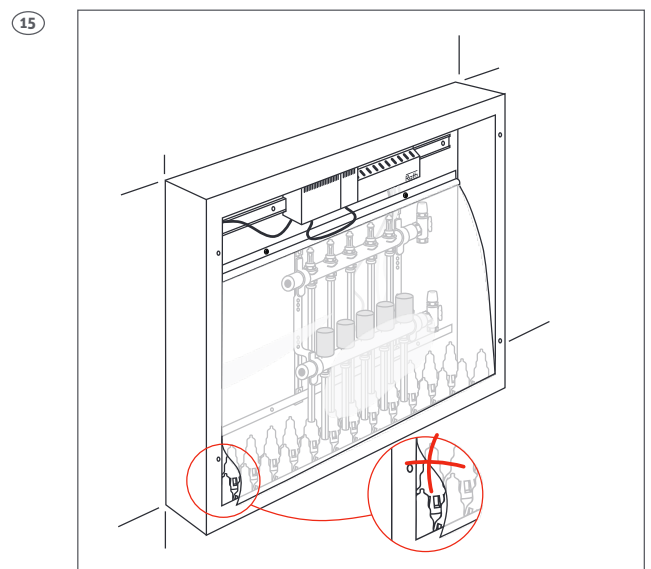
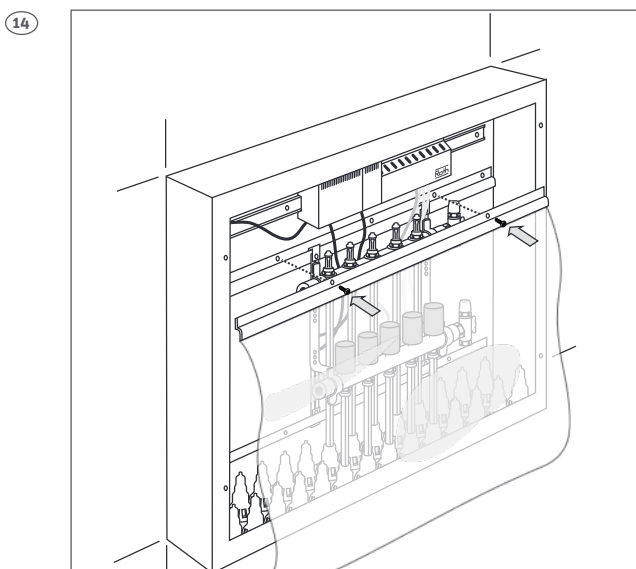




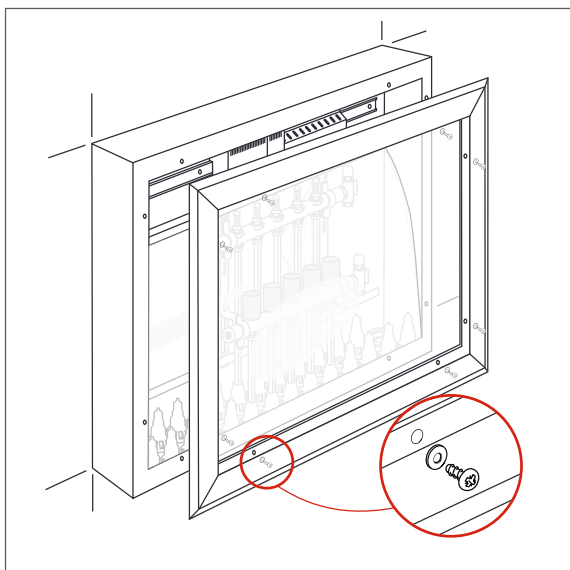
Alt.



Alt.

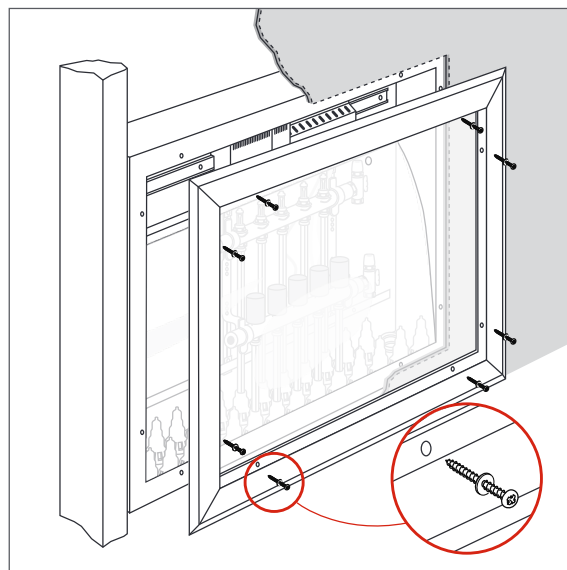


16a



16b

Alt.



**(DK) Tekniske data**

Roth GV fordelerskab 550 mm, universal  
 Roth GV fordelerskab 800 mm, universal  
 Roth GV fordelerskab 1150 mm, universal

Anvendelse  
 Materiale

VVS-nr. 046219.286  
 VVS-nr. 046219.288  
 VVS-nr. 046219.292

Gulvvarme  
 Pulverlakeret stål,  
 EPDM

**(SE) Tekniska data**

Roth fördelarskåp GV 550  
 Roth fördelarskåp GV 800  
 Roth fördelarskåp GV 1150

Användningsområde  
 Material

RSK nr. 243 46 29  
 RSK nr. 243 46 30  
 RSK nr. 243 46 31

Golvvärme  
 Plåt, EPDM

**Tilbehør**

Roth fikseringsnippel 20 - 28 mm  
 Roth fikseringsnippel 25 - 34 mm  
 Roth rørgennemføring, 10 - 34 mm rør

VVS nr. 046297.728  
 VVS nr. 046297.734  
 VVS nr. 046297.752

**Tilbehør**

Roth dragskydd 20 - 28 mm  
 Roth dragskydd 25 - 34 mm  
 Roth rørgennemføring

RSK nr. 243 46 51  
 RSK nr. 243 46 52  
 RSK nr. 243 46 5

**(NO) Tekniske data**

Roth fordelerskap vanntett, universal - 550  
 Roth fordelerskap vanntett, universal - 800  
 Roth fordelerskap vanntett, universal - 1150

Bruksområde  
 Materiale

NRF nr. 837 02 55  
 NRF nr. 837 02 56  
 NRF nr. 837 02 57

Gulvvarmeanlegg  
 Stål, EPDM

**(FI) Tekninen tieto**

Roth universal jakotukkikaappi 550 mm  
 Roth universal jakotukkikaappi 800 mm  
 Roth universal jakotukkikaappi 1150 mm

Käyttöalueet  
 Käyttövesijärjestelmät,  
 Materiaali

LVI-nro 2070698  
 LVI-nro 2070700  
 LVI-nro 2070694

Lattialämpöjärjestelmät  
 Radiaattorijärjestelmät  
 Terästä, EPDM

**Tilbehør**

Roth plasthette f/fiksering av varerør 20 - 28 mm  
 Roth plasthette f/fiksering av varerør 25 - 34 mm  
 Roth universal gumminipp 10 - 34 mm

NRF nr. 511 81 97  
 NRF nr. 511 81 98  
 NRF nr. 511 74 91

**Lisätarvikkeet**

Roth lukitusrengas suojaputkelle 20 - 28 mm  
 Roth lukitusrengas suojaputkelle 25 - 34 mm  
 Roth Läpivientikumi 10,5 - 34 mm

LVI nro 2070562  
 LVI nro 2070563  
 LVI nro 2070561


**ROTH NORDIC A/S**

Centervej 5  
 3600 Frederikssund  
 Tel. +45 4738 0121  
 Fax +45 4738 0242  
 E-mail: service@roth-nordic.dk  
 roth-nordic.dk

**ROTH NORDIC AB**

Käglingevägen 37  
 213 76 Malmö  
 Tel. +46 40534090  
 Fax +46 40534099  
 E-mail: service@roth-nordic.se  
 roth-nordic.se

**ROTH NORDIC AS**

Jongsåsveien 4  
 1338 Sandvika  
 Tel. +47 67 57 54 00  
 E-mail: service@roth-nordic.no  
 roth-nordic.no  
 facebook.com/RothNordicNO

**ROTH NORDIC OY**

Sysimiehenkatu 12  
 10300 Karjaa  
 Puh. +358 19 440 330  
 Faksi +358 (0) 19 233 193  
 E-mail: service@roth-nordic.fi  
 roth-nordic.fi  
 facebook.com/RothNordicFI



Denna produkt är anpassad till branschregler  
 Säker Vatteninstallation. Roth Nordic AB garan-  
 terar produktens funktion om branschreglerna  
 och monteringsanvisningen följs.