

# Lattialämmitys jakotukkikaappi, Universal

## Roth Universal jakotukkikaappi 550 x 700, 800 x 700 ja 1150 x 700 mm

Roth Universal jakokaappi on vesitiivis jakotukkikaappi, jota voidaan käyttää yhdessä Roth jakotukkien kanssa sekä käyttövesi että lämmitysasennuksissa. Kaappiin mahtuu myös Roth sekoitusryhmä ja Roth ShuntUnit.

Kaappi on yleismallinen ja sitä voidaan käyttää pinta-asennettuna tai seinään upotettuna. Kaapissa olevat kiinnitykset ovat säädettävissä ja tarjoavat helpon ja joustavan asennuksen kaikenlaisille jakotukeille.

Kaapin mukana toimitetaan Roth putkiläpiviennit, jotka soveltuvat kaikille putkityypeille (sileät putket ja suojaputket) kokoluokissa 10 - 34 mm. Nipat sovitetaan sormien tai pihtien avulla ja ne ovat sisäisesti rasvatut jo tehtaalla, jotta putken asennus sujuisi helpommin. Mikäli nipat käytetään suojaputkien kanssa, ne on täydennettävä suojaputken lukitusrenkaalla, joko 20 - 28 mm tai 25 - 34 mm.

Kaapit on varustettu sisään rakennetulla "roiskesuojalla", joka johtaa veden vesitiiviiseen pohjaan ja siitä ylivuotoputkeen. Verho on sijoitettu niin, että se suojaa lattialämmön kytkentärasiaa, joka voidaan asentaa kaapissa ylimpänä olevaan DIN-kiskoon. Verho voidaan purkaa jakotukkien asennuksen ajaksi.

Kaapin ovi ja kehys ovat eri paketissa suojassa, mikäli ne halutaan asentaa vasta myöhemmässä rakennusvaiheessa. Mukana seuraa muovipussi, joka suojaa kaappia rakennusaikana.

Ylivuotoputki on asennettava niin, että vesi johdatetaan huoneisiin, joissa on lattiakaivot.

Jos jakotukkikaappi sijoitetaan tiloihin ilman viemäröintimahdollisuutta, suosittelemme Roth QuickStop anturin lisäämistä kaappiin. Vuodon sattuessa anturi hälyttää.

Käyttövesiasennuksessa vedenpitävä kaappi on yhdessä Roth MultiPex® putkijärjestelmän kanssa hyväksytty NT VVS 129 standardin mukaisesti ja täyttää DS439 ja BR10 vaatimukset. Lattialämmitysasennuksessa kaappi täyttää Ruotsin ja Suomen tiukennetut vaatimukset, koskien vedenpitäviä lattialämpöasennuksia.

### Tekninen selostus

Roth Universal jakokaappi on valmistettu teräksestä, jota on esikäsitelty Oxilan® teknologian avulla, joka antaa hyvän suojan korroosiota vastaan. Tämän jälkeen kaappi on pulverimaalattu värillä RAL 9010.

Kaapin muu sisus on valmistettu galvanoidusta teräksestä. Roiskesuoja on valmistettu pehmeästä PVC:stä.

Kaapit valmistetaan kolmessa leveydessä, 550, 800 ja 1150 mm, korkeus on kaikilla 700 mm.

Kaapin syvyys ilman ovikehystä on 95 mm. Ovikehyksen kanssa sisäinen syvyysmitta on 105 mm, joka mahdollistaa sekä Roth sekoitusryhmän että Roth ShuntUnitin asentamisen kaappeihin.

Kaappitoimitukseen kuuluu EPDM putkiläpiviennit 10 - 34 mm ja Roth QuickBox® ylivuoto.



### Käyttöalueet

- > Lattialämpöjärjestelmät
- > Käyttövesijärjestelmät
- > Radiaattorijärjestelmät

# Lattialämmitys jakotukkipaappi, Universal

## Tekninen tieto

Roth universal  
jakotukkipaappi 550 mm LVI-nro 2070698

Roth universal  
jakotukkipaappi 800 mm LVI-nro 2070699

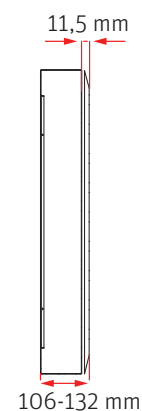
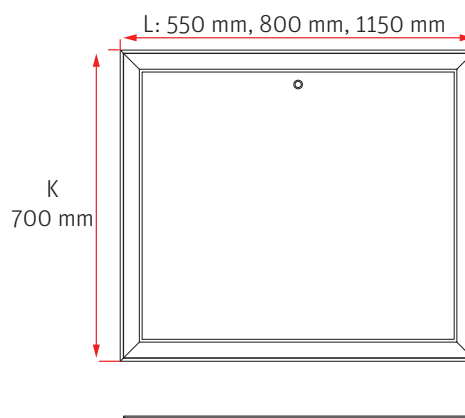
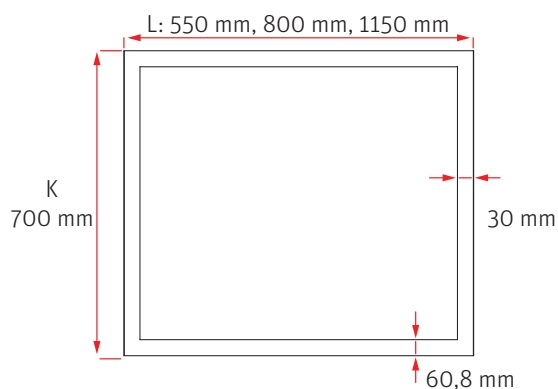
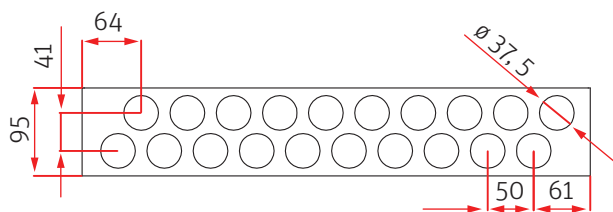
Roth universal  
jakotukkipaappi 1150 mm LVI-nro 2070700

## Lisätarvikkeita

Roth lukitusrenas suojaputkelle  
20 - 28 mm LVI-nro 2070562

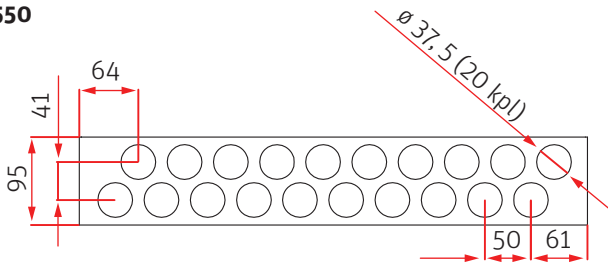
Roth lukitusrenas suojaputkelle  
25 - 34 mm LVI-nro 2070563

Jakotukkipaappi/mitat	L	K	S	Sisäänrakennettu	Reikien lukumäärä	Putkiläpiviennit kpl	Paino
<b>550</b>	550 mm	700 mm	106 mm	95 mm	20	22	15,5 kg
<b>800</b>	800 mm	700 mm	106 mm	95 mm	30	32	20,0 kg
<b>1150</b>	1150 mm	700 mm	106 mm	95 mm	44	46	24,0 kg

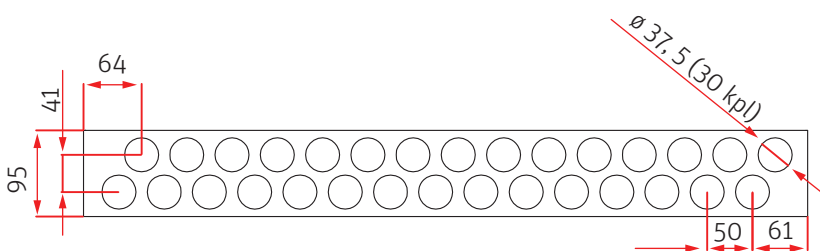


# Lattialämmitys jakotukkaappi, Universal

550



800



1150

