

Roth Flipfix Levyjärjestelmä

Asennusohje



German quality since 1947

Roth Flipfix Levyjärjestelmä

Kuvaus

Roth Flipfix -levyjärjestelmä soveltuu sekä uudisrakennuksiin että kunnostuskohteisiin, joissa kantava kerros tehdään betonivalulla. Järjestelmälevy on kokoonlaitettava yksikkö, joka kattaa 25 m². Tuote on hyvin kevyt, ja sen käsittely on rakennustyömaalla helppoa.

Roth Flipfix Levyjärjestelmä on ratkaisu lattioihin, joissa lattia-
lämmitysputkiin päälle halutaan valaa rakennekerros. Levyt on valmistettu lujasta 2 mm:n vahuisesta PP-muovista, ja ne ovat kooltaan 5 x 1 metriä. Roth Flipfix Levyjärjestelmä voidaan asentaa valulattian alle tarkoitetun EPS-eristeen tai kovan mineraalivillakerroksen päälle.

Asentamisen jälkeen kaikki saumat teipataan, jolloin betonia ei pääse levyjen alle. Joissakin rakennustyypeissä seinien viereen kannattaa asentaa lisäksi reunanauha.

Putkikiinnikkeet painetaan Flipfix-levyjen läpi Rothin asennustyökalulla. Flipfix-levyissä voidaan käyttää myös energiaa säästävää Roth takkeri E^x -putkikiinnikettä. Se nostaa putken irti alustasta ja varmistaa, että betoni ympäröi lattia-
lämmitysputket kokonaan. Periaatteessa ratkaisun avulla voidaan laskea menoveden lämpötilaa lämpövaikutuksen pysyessä samana.

Kiinnikkeet painetaan levyihin noin 0,5 metrin välein. Putkikiinnikkeet sopivat lattia-
lämmitysputkiin PERT S3 ja X-PERT®.

Tärkeää!

Jos käytät lattia-
lämmitystä betonin kuivattamiseen, tuloveden lämpötila on pidettävä hyvin alhaisena, yleensä noin 5 astetta betonin lämpötilaa korkeampana. Kysy neuvoa aina betonin toimittajalta ennen kuivatuksen aloittamista.

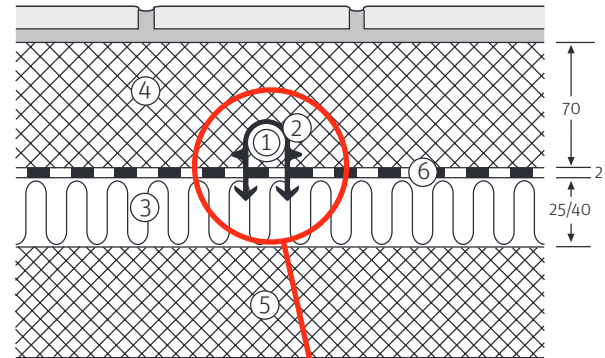
Suurissa rakennuksissa, kuten varastohalleissa ja teollisuuskiinteistöissä, lattiat jaetaan pienemmiksi alueiksi. Tämä tehdään laajennussaumoilla.

Lattia-
lämmitysputkien risteämiskohdissa saumat on suojattava betonilaattojen liikkeiltä. Tämä voidaan tehdä sijoittamalla putkien päälle Roth-suojaputkea.

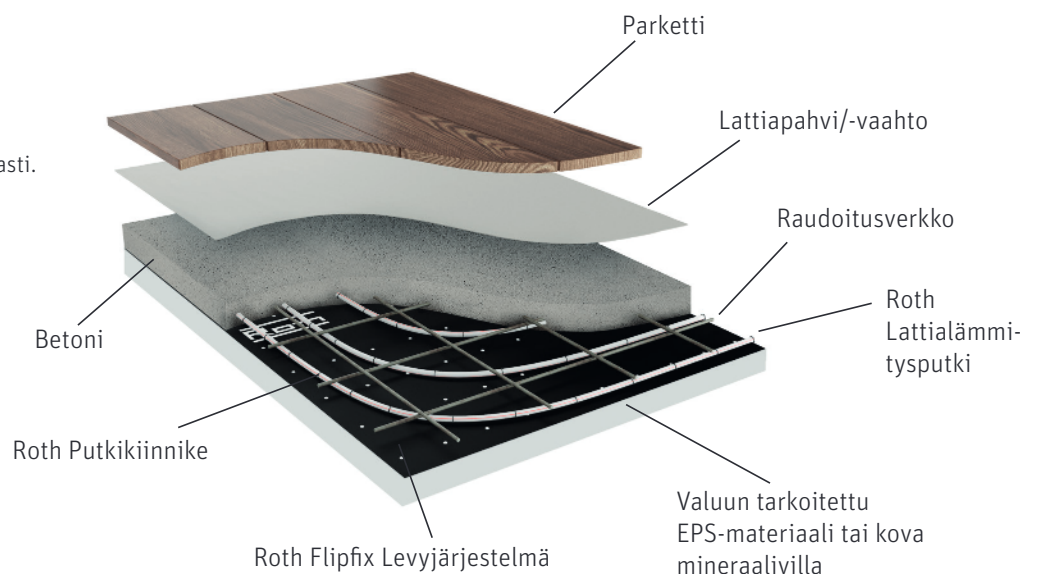
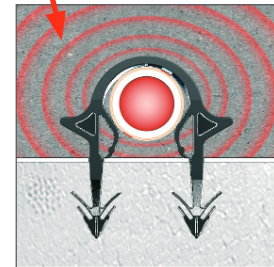
Huomaa, että eristykseltä vaaditaan enemmän, kun lattia-
lämmitys asennetaan maanvaraiseen betonilaattaan.

Tämän vuoksi voimassa olevia rakennusmääräyksiä ja muita määräyksiä on noudatettava tarkasti.

Asentaminen, mitat millimetreinä



1. Roth Lattia-
lämmitys-
putki
2. Roth Putkikiinnike
3. Eriste
4. Betoni
5. Betoni. Kantava alusta
6. Flipfix-levy

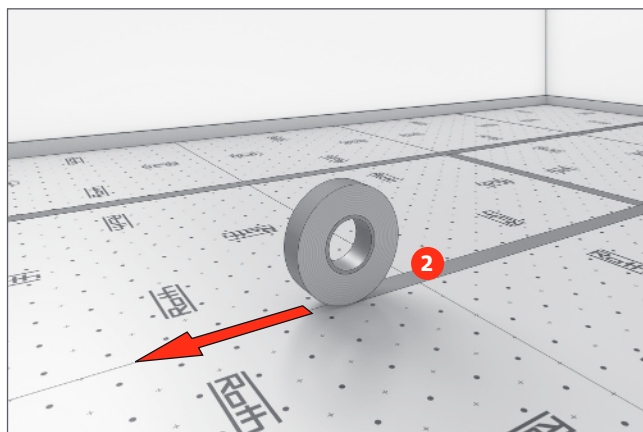


Roth Flipfix Levyjärjestelmä

1. Levyt asennetaan eristemateriaalin päälle seinästä seinään. Joissakin rakennustyypeissä seinien viereen kannattaa asentaa lisäksi reunanauha.

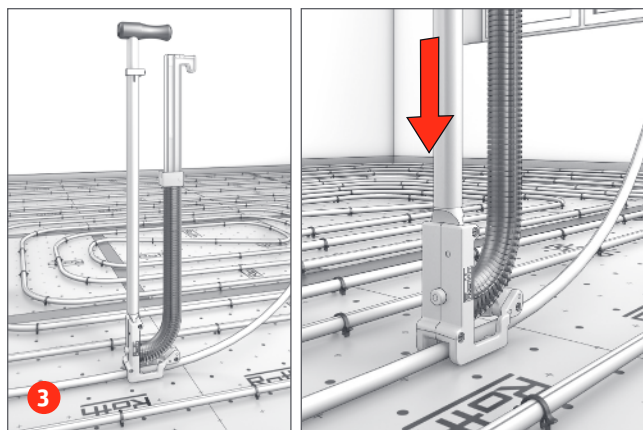


2. Kaikki Flipfix-levyjien saumat teipataan Roth-teipillä, jotta vesi ja betoni ei pääse tunkeutumaan levyjen alle ja nostamaan Flipfix-levyjä ylöspäin.



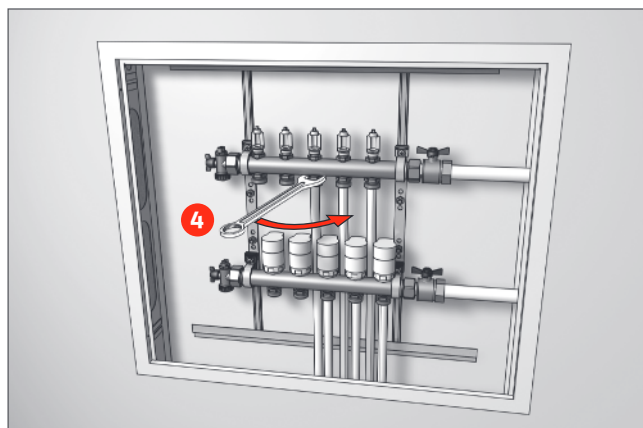
3. Tämän jälkeen voidaan asentaa lämpöputket. Se tehdään Rothin takkeri E^a kiinnikkeiden asennustyökalulla. Kiinnikkeet painetaan levyihin noin 0,5 metrin välein. Putkikiinnikkeet sopivat lattialämmitysputkiin PERT S3 ja X-PERT®.

Lämpöputkien keskietäisyys riippuu kyseiselle tilalle mitoitetusta lämmitystarpeesta sekä lämpöputkien päällä olevan betonikerroksen paksuudesta.

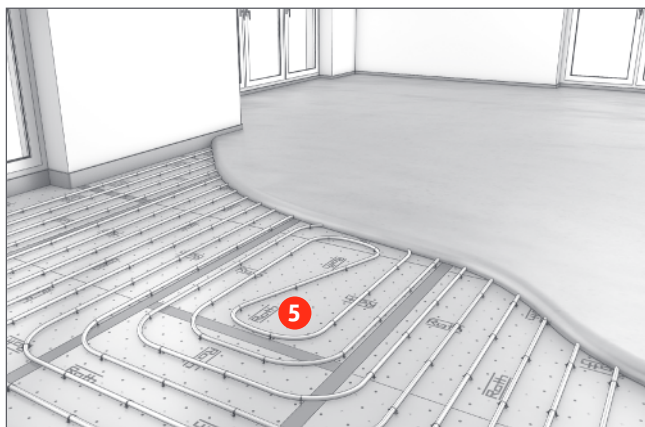


4. Lämpöputket voidaan päättää Roth Jakotukkikaappiin. Se voidaan asentaa seinään tai sijoittaa vapaasti seisovaksi.

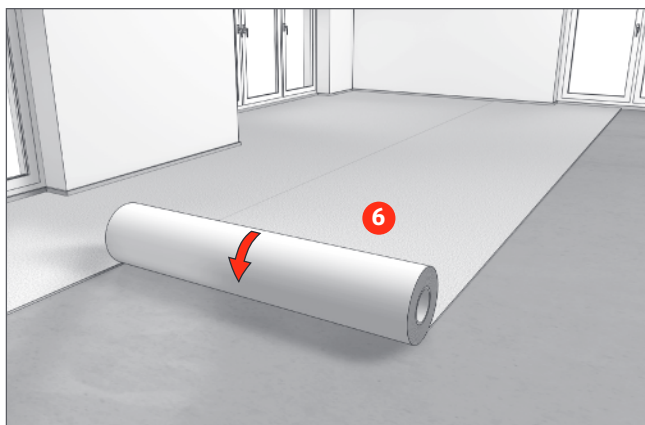
Huomaa! Lattialämmitysputket on aina koepaineistettava sovellettavien määräysten mukaan.



Roth Flipfix Levyjärjestelmä



5. Tämän jälkeen on betonivalun vuoro. Joissakin tapauksessa lattiaan kannattaa/on pakko asentaa raudoitusverkko ennen valun aloittamista.



6. Flipfix-järjestelmä on asennettu ja betoni on valettu. Päälyslattian asentaminen voi alkaa.

Huomaa! Betonin kuivumisaika on huomioitava erityisen tarkasti. Se on varmistettava ennen kuin vahtokalvoa/pahvia ja puulattiaa aletaan asentaa, muutoin rakenne saattaa vaurioitua.

Roth

ROTH NORDIC OY

Sysimiehenkatu 12

10300 Karjaa

Puh. +358 19 440 330

Faksi +358 (0) 19 233 193

E-mail: service@roth-nordic.fi

roth-nordic.fi

facebook.com/RothNordicFI