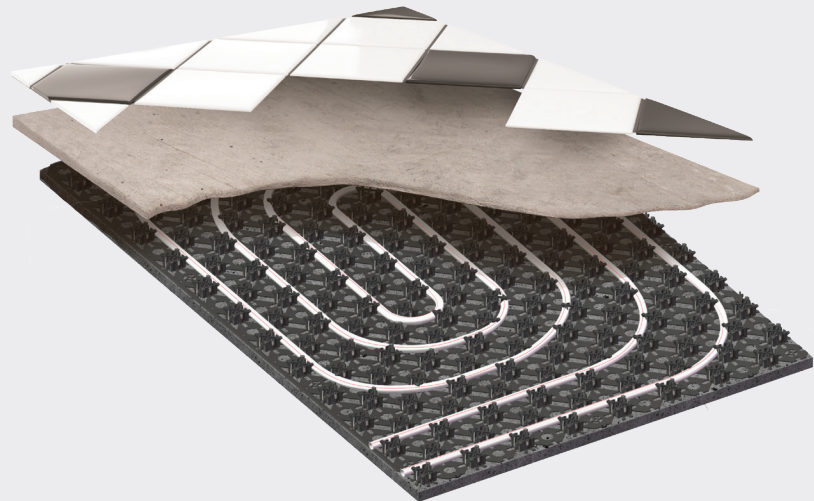


**Roth QuickTemp  
ClimaComfort® -järjestelmä**

Asennusohje

16 mm



*Living full of energy*

# Roth QuickTemp ClimaComfort® -järjestelmän asennus 16 mm

## Kuvaus

Roth QuickTemp ClimaComfort® on nopeasti reagoiva lattialämmitysjärjestelmä, joka soveltuu sekä uusiin että vanhoihin kohteisiin. Rakennekorkeus on vain 25 mm, joten järjestelmä soveltuu erityisen hyvin perusparannuksiin ja kohteisiin, joissa rakennekorkeuden on oltava mahdollisimman matala. Järjestelmän voi asentaa joko lattiaan tai seinään. Rakenteen paino ja ominaispaino ovat alhaiset, jolloin sen reaktioaika on nopeampi verrattuna valettuun rakenteeseen. Erikoisrakenteisen asennuslevyn ja itsetasoituvan erikois-tasoitteen ansiosta Roth QuickTemp ClimaComfort®- järjestelmän asentaminen on nopeaa ja helppoa.

## Roth QuickTemp ClimaComfort® -asennuslevy

Synteettinen muovilevy, jolla on hyvä murtolujuus. Levy pitää putket tukevasti paikoillaan ja mahdollistaa tasoitteen tasaisen leviämisen asennuksen aikana.

Asennuslevyn takana on liimapinta, jonka ansiosta asentaminen alustaan tapahtuu nopeasti, mukavasti ja luotettavasti.

## Roth X-PERT S5® 16 mm putki

Joustava 5-kerroksinen X-PERT S5®-putki on nopea ja helppo asentaa asennuslevyihin.

5-kerrostekniikan ansiosta putken mekaaninen lujuus on erinomainen, ja putki on täysin äänetön.

Piirin maksimipituus: 90 metriä.

Maksimikäyttölämpötila: 70°C 6 bar:in paineella.

## Roth QuickTemp ClimaComfort® reunanauha

Estää tasoitemassan leviämisen ympäröiviin rakenteisiin.

## Roth QuickTemp ClimaComfort® FLOW

Valmiiksi sekoitettu, nopeasti kovettuva, itsetasoituva ja kuituvahvisteinen erikoisjauhe, jota sekoitetaan veteen. Käytetään lämpöputkien upottamiseen kohteissa, joissa rakennekorkeuden on oltava mahdollisimman matala.

## Järjestelmän muut lisätarvikkeet

Järjestelmässä voidaan käyttää Rothin lattialämmitysjakotukkia ja ¾" Eurocone-liittimet sopivat 16 mm X-PERT S5®-putkiin.

## Käyttökohteet

- > Perusparannuskohteet
- > Uudisrakennukset
- > Lattialle ja/tai seinälle

## Tekniset tiedot

Roth QuickTemp ClimaComfort® -järjestelmä  
Mitat:

LVI-nro 2011215  
Korkeus 19,5 mm  
(rakennekorkeus 25 mm)  
leveys 800 mm,  
pituus 1200 mm  
1 paketti sisältää 10 kpl  
asennuslevyä (9,6 m<sup>2</sup>)  
k/k 50 mm, 100 mm ja  
150 mm  
Synteettinen muovi, hyvä  
murtolujuus  
+10 ja +25 °C välillä  
2 - 5 tunnin kuluttua

Pakkauskoke:

Urat:

Materiaali:

Käyttölämpötila:

Kävelykuiva:

Kuivumisaika (kun +20°C,

50% ilmankosteus):

Laattojen asennus:

Puu-/muun lattian asennus:

Putkien menekki/m<sup>2</sup>:

1 vrk/cm/kerros  
1 vrk kuluttua  
3 vrk kuluttua  
k/k 100 mm 10 m/m<sup>2</sup> -  
k/k 150 mm 7,0 m/m<sup>2</sup> -  
k/k 200 mm 5,5 m/m<sup>2</sup> -  
k/k 250 mm 4,5 m/m<sup>2</sup>  
Parketti/laminaatti/puu/  
klinkkeri/vinyylimatto

Päällyslattia:

## Menekki

Roth QuickTemp ClimaComfort®  
FLOW:

1,7 kg/mm/m<sup>2</sup> (42 kg/m<sup>2</sup>)

Suosittelu putkityyppi ja  
maks.pituus:

Roth X-PERT S5®  
16 mm, enin. 90 m

Maksimikäyttölämpötila:

70°C 6 bar:issa

## Roth QuickTemp ClimaComfort® -järjestelmän asennus 16 mm

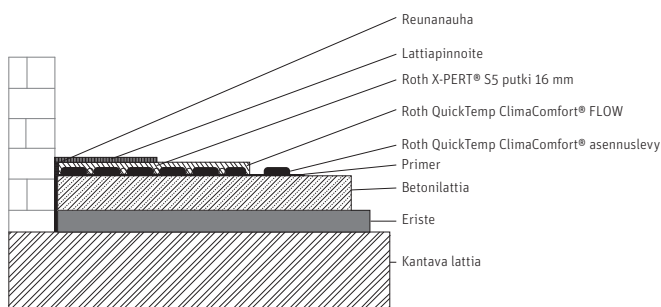
### Asennus

Järjestelmän asennus on annettava ammattilaisten tehtäväksi sekä LVI-töiden, tasoitteen levittämisen että lattiapinnoitteiden osalta. Käyttäjän tehtävänä on ensisijaisesti varmistaa, että alusta on hyvässä kunnossa ja oikeanlainen. Alustan tulee olla tasainen ja kuiva sekä paine- ja vetolujuudeltaan kestävä. Siinä ei saa olla epäpuhtauksia, kuten likaa, öljyä, vahaa, maalia jne. Rakenteen alaosassa ei saa olla kerroksia, joiden paine- ja vetolujuus on riittämätön.

Halkeamat ym. tulee korjata ennen asennuksen aloittamista.

Mikäli vaarana on kosteuden nouseminen, se on estettävä käsittelemällä alusta.

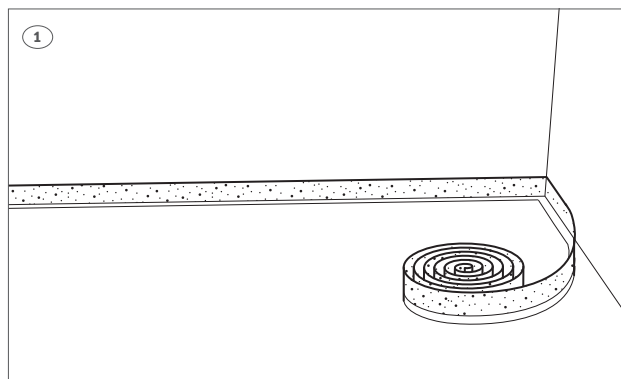
Puhdista alusta huolellisesti pölynimurilla. Epätasaisuudet voi tarvittaessa hioa tai jyrsiä pois. Suosittelemme alustan pohjustamista tarttumisen varmistamiseksi.



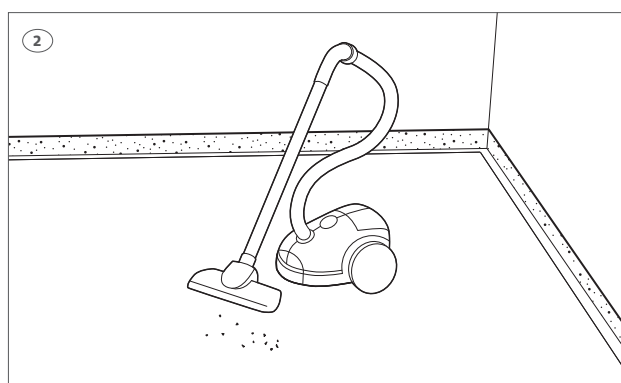
Kuva yllä asennuksesta betonilattialle. Lattia voi olla uusi tai vanha. Jo olemassa olevan lattian asennuksessa on huomioitava, että asennuksen lämpöhäviö voi olla suurempi alaspäin kuin ylöspäin. Uudisrakennuksissa asennuksen on täyttävä lämpöeristyksen vaatimukset kansallisten rakennussäädösten mukaisesti.

## Roth QuickTemp ClimaComfort® -järjestelmän asennus 16 mm

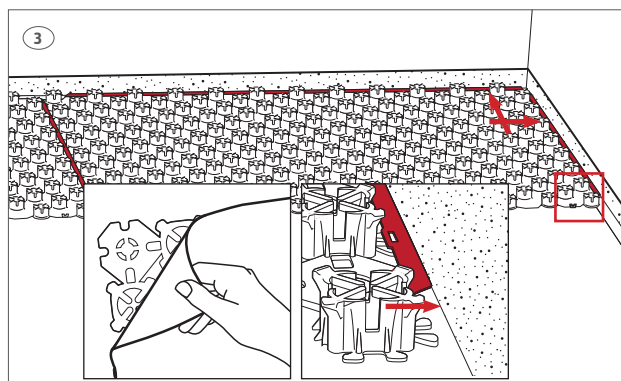
Asenna reunanauha kaikille seinustoille ja muiden rakenteiden, esim. pylväiden, ympärille. Liimaa nauha rakenteisiin ja varmista, että se asettuu tarkasti myös kulmiin. Varmista myös, että PE-kalvo asettuu lattian päälle.



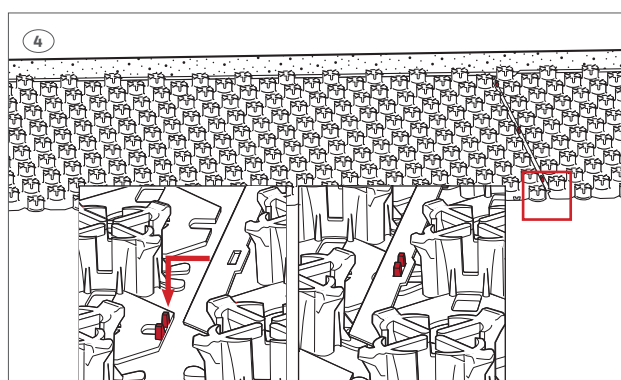
Poista kalvo nauhasta. On tärkeää, ettei liimanauhaan tartu likaa ja roskia ennen kuin se on liimattu alustaan.



Aloita asennuslevyjen levittäminen huoneen nurkasta. Varmista, että reunanauhan PE-kalvo asettuu asennuslevyn alle. Paina levy voimakkaasti alustaa vasten joko käsin tai astumalla sen päälle.

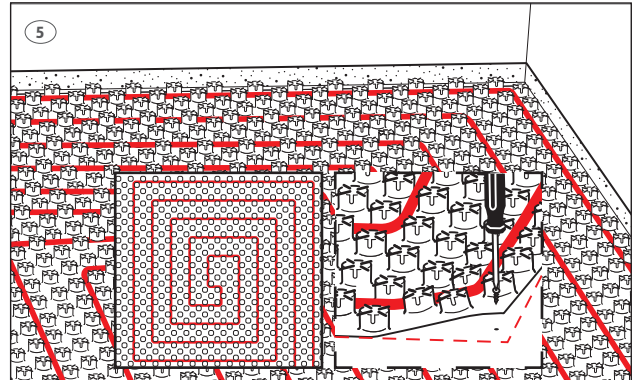


Varmista, että seuraava levy on oikeassa asennossa jo kiinnitettyyn levyyn nähden, ennen kuin painat sen kiinni viereiseen levyyn. Muotoile levyjä tarvittaessa saksilla tai pistosahalla.

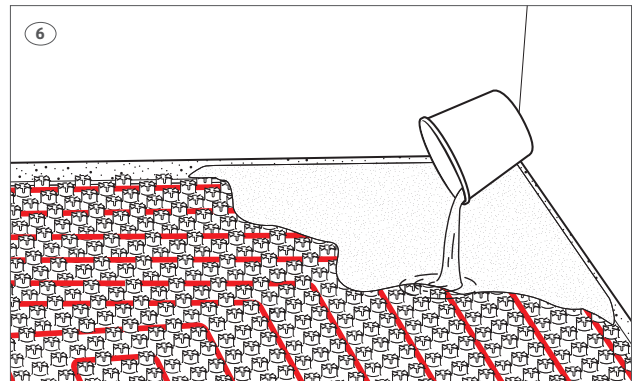


## Roth QuickTemp ClimaComfort® -järjestelmän asennus 16 mm

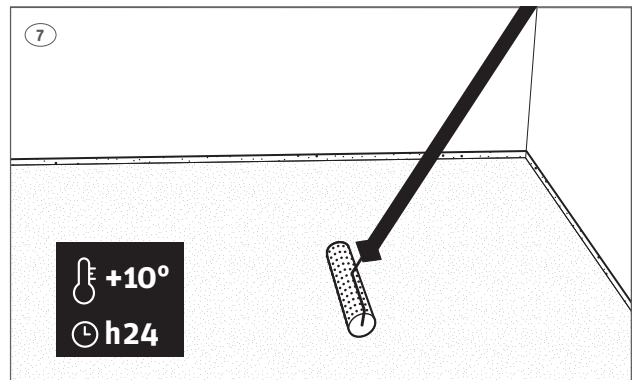
Aloita X-PERT S5® 16 mm -putken asentaminen. Putket asennetaan spiraaliasennuksena. Spiraaliasennus minimoi levyjen reunoihin kohdistuvaa jännitettä, joka vuorostaan minimoi levyjen alustasta nousemisen riskiä. Mikäli levyt kuitenkin nousevat alustasta spiraaliasennuksesta huolimatta, levyä voi kiinnittää alustaan esim. ruuvilla. Paina putket kevyesti levyihin.



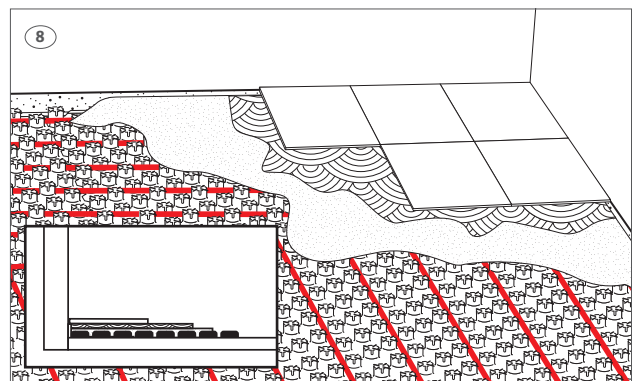
Sekoita tasoitmassa ja kaada se rakenteen päälle. Tasoitetta tulee olla asennuslevyn pinnan päällä 5,5 mm kerros (kokonaispaksuus 25 mm). Asennuslämpötilan tulee olla sekä huoneessa että lattiassa vähintään 10°C.



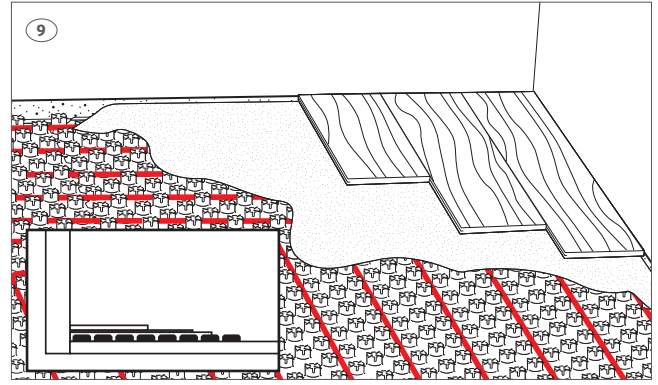
On erittäin tärkeää, että tasoitetta levitetään riittävästi asennuslevyjen reikiin. Tämän vuoksi tasoite on työstettävä asennuslevyn päälle kumitelalla, mikä nopeuttaa myös massan tasoittumista. Anna tasoitteen kovettua oikein. Lattia kestää kävelyn 2 tunnin kuluttua 20 °C:ssa.



Laattojen asennuksen voi aloittaa 5 tunnin kuluttua 20°C:ssa. Pinnalle voi asentaa kaikenlaisia laattoja. Mikäli kyseessä on märkätila, alusta on luonnollisesti käsiteltävä sen mukaisesti. Kosteussulun voi levittää suoraan tasoitteen päälle, mutta sitä voi tarvittaessa myös pohjustaa primerillä.



Mikäli pintalattia on puuta, asentaminen voidaan aloittaa aikaisintaan 3 vuorokauden kuluttua, sillä tasoitemassan on oltava täysin kuiva. Puulattian alle asennetaan pahvi tai vaahtokalvo, ja myös kosteussulku voi olla paikallaan. Noudata aina valmistajan antamia ohjeita.



**Roth**

**ROTH FINLAND OY**  
Raaseporintie 9, Talo 2  
10600 Tammisaari  
Puh. +358 (0)19 440 330  
S-posti: [service@roth-finland.fi](mailto:service@roth-finland.fi)  
[roth-finland.fi](http://roth-finland.fi)  
[facebook.com/RothFinland](https://facebook.com/RothFinland)