

Roth Alu-LaserPlus® putkijärjestelmä

Kannakointi ja kiinnitys



Living full of energy

Roth Alu-LaserPlus® -putkijärjestelmä

- Kannakointi ja kiinnitys



Roth Alu-LaserPlus® -putkijärjestelmä

Alu-LaserPlus® -putket ovat PE-RT:stä ja alumiinista valmistettuja komposiittiputkia. Laserhitsatun alumiinikerroksen ansiosta putki on joustava, ja sen moniin hyviin ominaisuuksiin kuuluvat 100 % -diffuusiotiiviyys, korroosionkestävyys, keveys, alhaiset vastusarvot ja hyvä kestävyys. Järjestelmä on kuitenkin asennettava oikealla tavalla, ja erityisesti on otettava huomioon putkien lämpölaajentuminen. Komposiittiputkien lämpölaajentuminen on vähäistä puhtaisiin PEX-putkiin verrattuna, mutta pitkissä putkistoissa tarvitaan toimenpiteitä ilmiön hallitsemiseksi.

LV-lämpötilan noustessa 60 asteeseen 40 m pitkän putken pituus lisääntyy 55 mm. Lämpölaajentumisen voima on erittäin suuri, ja siksi sille on järjestettävä tilaa.

Vastuu laajentumisen vaatimien toimenpiteiden suorittamisesta on piirustukset laativalla konsultilla ja viime kädessä asentajalla, joka huolehtii kiinto- ja ohjauspisteiden asentamisesta oikealla tavalla.

Lämpölaajentumisen hallintaan voidaan käyttää eri menetelmiä:

■ Paisuntakaaria tai paisuntamutkia

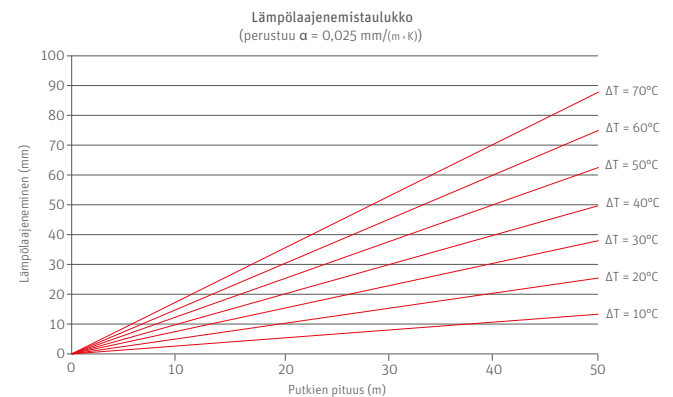
Lämpölaajentuminen suunnataan kiinto- ja ohjauspisteillä järjestelmään asennettuihin kaariin tai mutkiin, joiden koko on laskettu kyseisen järjestelmän vaatimusten mukaiseksi. Menetelmä on kuvattu EU-standardissa DIN EN 806-4. Paisuntakaarilla ja -mutkilla voidaan taivuttaa putket kokoon 32 mm asti.

■ Kiinto- ja ohjauspisteet

Nousuputkien kaivannoissa tilaa on rajallisesti eivätkä etäisyydet ole yleensä kovin pitkiä, joten laajentumista voidaan hallita tiheään sijoitetuilla kiintopisteillä.

Lämpölaajentumisen hallintaan voidaan käyttää eri menetelmiä.

Vaikka menetelmät ovat erilaisia, tavoite on sama: putkisto on asennettava jännitteettömäksi, eivätkä siirrettävän aineen paino, lämpölaajentuminen tai mikään muu voima saa vaikuttaa siihen.



■ Aksiaalitasaimet

Ahtaissa tiloissa, esimerkiksi kaivannoissa, lämpölaajentumisen hallintaan kannattaa käyttää aksiaalitasaimia.

■ Paisuntakaaret (Kuva 2)

Useimmiten putkiston lämpölaajentumista voidaan hallita järjestelmään kuuluvien taivutusten avulla. Tilaa (Δl) on jätävä taivutuksen jälkeen (l_1, l_2) ja ennen seinää tai muuta rakenneosaa. Tilaa saadaan putkikoossa 16 – 32 mm putkia taivuttamalla, ja koossa 40 – 63 mm käyttämällä Roth-kulmayhteitä.

Selitykset:

FP	Kiintopiste
GP	Ohjauspiste
l_1, l_2	Putkiston osan pituus (m)
Exb.1, Exb.2	Paisuntakaaren pituus (mm)
Δl	Pituuslaajentuminen (mm)
C	30 (materiaalin vakio-arvo)
da	Putken ulkoläpimitta (mm)
Δt	Lämpötilaero (järj. – maks.)
α	0,025 mm/mk

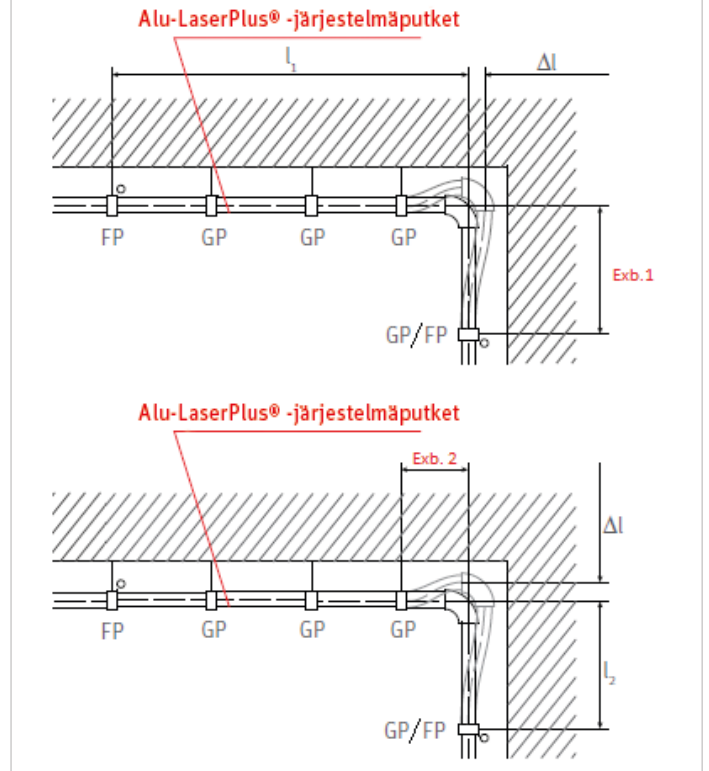
Pituuslaajentuman laskeminen:

$$\Delta l = l_1 * \Delta t * \alpha \text{ (mm)}$$

Paisuntakaaren laskeminen:

$$\text{Exb.} = C * \sqrt{da} * \Delta l$$

(Kuva 2)



■ Paljetasain (Kuva 3)

Kun tilaa paisuntakaarille ei ole tai putkisto on pitkä, järjestelmässä voidaan käyttää paljetasaimia. Putkikoossa 16 – 32 mm putket taivutetaan, ja koossa 40 – 63 mm käytetään Roth-kulmayhteitä.

Selitykset:

FP	Kiinnityskohta
GP	Ohjauspiste
l	Putkiston osan pituus (m)
Exl.	Paljetasaimen pituus (mm)
Ms	Välikappale
Δl	Pituuslaajentuminen (mm)
C	30 (materiaalin vakio-arvo)
da	Putken ulkoläpimitta (mm)
Δt	Lämpötilaero (järj. – maks.)
α	0,025 mm/mk

Pituuslaajentuman laskeminen:

$$\Delta l = l * \Delta t * \alpha \text{ (mm)}$$

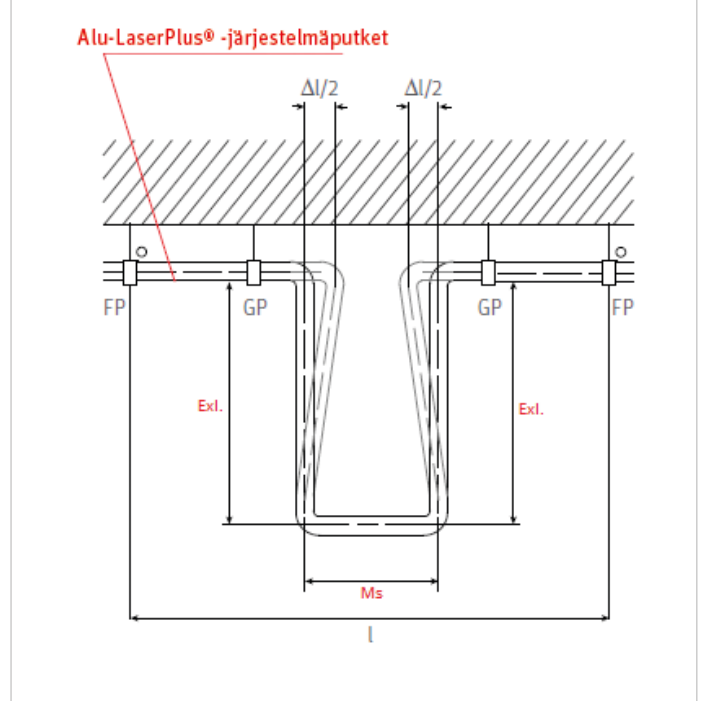
Paljetasaimen laskeminen:

$$\text{Exl.} = C * \sqrt{da} * 0,5 \Delta l$$

Välikappaleen laskeminen:

$$\text{Ms} = \text{Exl.} * 0,5$$

(Kuva 3)



■ Kiinto- ja ohjauspisteet (Kuva 4)

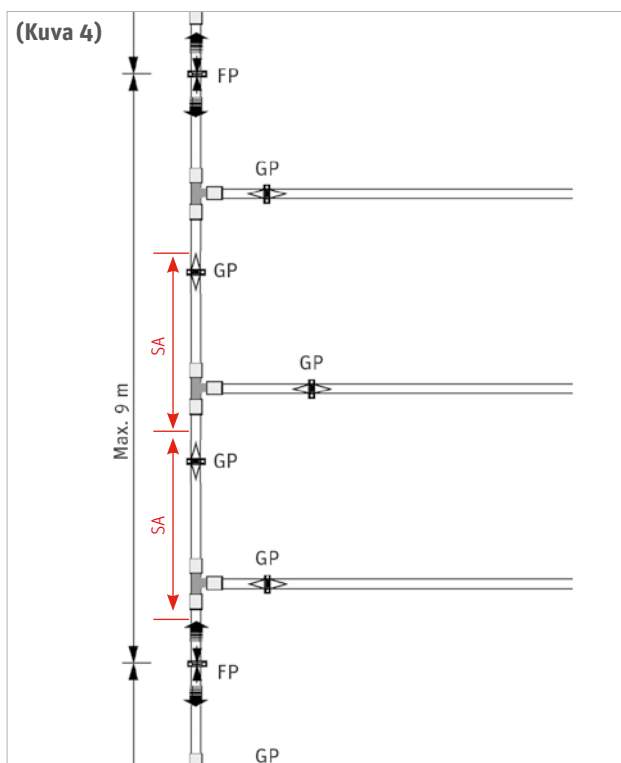
Nousuputkien kaivannoissa tilaa on rajallisesti eivätkä etäisyydet ole yleensä kovin pitkiä, joten laajentumista voidaan hallita tiheään sijoitetuilla kiintopisteillä.

Selitykset:

FP	Kiinnityskohta
GP	Ohjauspiste
SA	Ks. taulukko 1

(Taulukko 1)

ROTH ALU-LASERPLUS® -PUTKET	
Mitoitus	SA (cm)
16 mm	100
20 mm	100
26 mm	150
32 mm	150
40 mm	180
50 mm	180
63 mm	180



■ Aksiaalitasaimet

Ahtaissa tiloissa, esimerkiksi kaivannoissa, lämpölaajentumisen hallintaan kannattaa käyttää aksiaalitasaimia. Täydennä järjestelmää kiintopisteillä, jotka kantavat putkien painon, ja mitoita aksiaalitasainten menekki kiintopisteiden etäisyyden mukaan.

(Kuva 5)



■ Kannakointi ja kiinnitys

Kannakointi

Putkiston kannakoinnissa on käytettävä ohjauspisteitä ja kiintopisteitä. Putket ovat asennettaessa keveitä, mutta käyttöönotto lisää niiden painoa, ja siksi järjestelmän kannakointi on tehtävä huolellisesti. Katso taulukko 2.

(Taulukko 2)

KANNAKOINTI			
Mitoitus (mm)	Putken paino (g/m)	Vesisisältö (l/m)	Kokonaispaino (g/m)
16 mm	126	0,113	256
20 mm	166	0,201	376
26 mm	278	0,314	593
32 mm	348	0,531	883
40 mm	528	0,855	614
50 mm	738	1,385	2.123
63 mm	1.090	2,289	3.380

Putkien kannakoinnissa on noudatettava alla olevassa taulukossa annettuja enimmäisetäisyyksiä, jotta putket eivät taivu alaspäin kannakointikohtien välillä. Katso taulukko 3.

(Taulukko 3)

ROTH ALU-LASERPLUS® -PUTKET	
Mitoitus	SA (cm)
16 mm	100
20 mm	100
26 mm	150
32 mm	150
40 mm	180
50 mm	180
63 mm	180

Ohjauspiste

Ohjauspiste on kiinnike, jossa putki pääsee liikkumaan molempiin suuntiin. Tämä on tärkeää, jotta järjestelmän laajentuminen saadaan ohjattua suunniteltuihin kohtiin.

Esimerkki Walraven-ohjauspisteestä (Walraven BIS Pallonivelripustus), ks. kuva 6.

(Kuva 6)



Kiinnike eli kiintopiste

Kiintopistettä ei saa sekoittaa ohjauspisteeseen tai tavalliseen kannakointipisteeseen.

Kiintopisteellä tarkoitetaan kiinnitintä, joka on riittävän vakaa ohjaamaan putken pituuslaajentumisen kiintopisteestä molempiin suuntiin.

Kiintopisteitä käytetään tarpeen mukaan jakamaan järjestelmät osiksi, joissa laajentuminen tapahtuu hallitusti.

(Kuva 8)

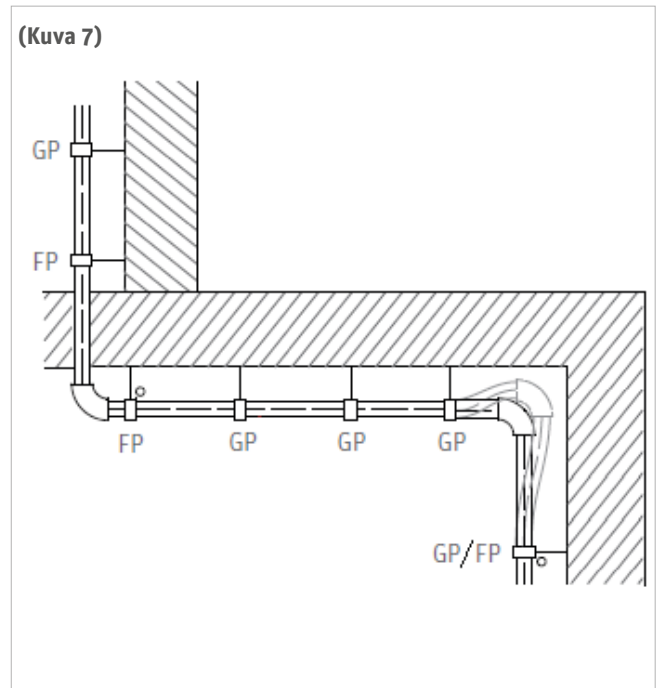


Perussääntö kiinnikkeelle:

2 kpl M10-kierretankoa rakenneseosaan kiinnitettynä, pituus maks. 10 cm ja etäisyys maks. 10 cm.

Esimerkki Walraven-kiinnikkeestä (Walraven BIS dB-FiX® 200 Tukikiinnike), ks. kuva 8.

(Kuva 7)



Esimerkki (kuva 7). Putki kulkee seinän läpi heti 90° taivutuksen jälkeen. Tässä tapauksessa tarvitaan kiinnike ennen kulmaa sekä seinän jälkeen, mikäli putki jatkuu pitkään seinän jälkeen, koska paisuntakaarille ei ole tilaa.



ROTH FINLAND OY

Raaseporintie 9, Talo 2
10600 Tammisaari
Puh. +358 (0)19 440 330
S-posti: service@roth-finland.fi
roth-finland.fi
facebook.com/RothFinland