

Roth Quick jakotukkikaappi

Roth Quick jakotukkikaappi 400 x 550, 550 x 550 ja 800 x 550 mm

Roth Quick Jakotukkikaappi mahdollistaa turvallisen asennuksen lämmitys- sekä käyttövesijärjestelmiin. Quick kaappi on osa Roth MultiPex® käyttövesijärjestelmää. Käyttövesikaappi on testattu ja hyväksytty NordTest standardin mukaan (NT129). Jakotukkikaapissa on valmiiksi asennetut suojaputken läpiviennit kaapin pohjassa ja yläosassa. Läpiviennit ovat vesitiiviitä ja ne lukitsevat suojaputket kaappiin. Tämä mahdollistaa virtausputken vaihtamiseen jälkikäteen. Jakotukkikaapin sivuilla on niin sanottuja ”knock out” reikiä, joiden kautta jakotukin syöttöputki on helpposti asennettavissa. Jakotukkikaapissa on mukana jakotukkiteline mihin on mahdollista asentaa jakotukki pikakiinnikkeellä. Roth on päättänyt valmistaa jakotukkikaapit muovista. Tällä varmistetaan että jakotukkikaappi pysyy hyväkuntoisena vuosikymmeniä ilman korroosion vaaraa. Roth Quick Jakotukkikaappi on mahdollista asentaa peruskaappina ja lisävarusteena on saatavana maalattu teräspelti ovi ja kehys. Kehys antaa säätövaraa syvyys suunnassa ja tyylikkään ulkonäön sekä jämkän asennuksen.



Tekninen kuvaus

Roth Quick Jakotukkikaappi on valmistettu valkoisesta ABS muovista RAL 9010, lukittavalla ovella. Jakotukkikaapit valmistetaan kolmena leveytenä: 400, 550 ja 800 mm, kaapin korkeus on 550 mm. Perus jakotukkikaapin syvyys on 96 mm. Kaapit toimitetaan asennusvalmiina sisältäen läpiviennit, jakotukkitelineen ja ylivuotokannen. Jakotukkikaappiin on mahdollista asentaa jopa 4 jakotukkia, kaapissa kummallakin sivulla on paikat syöttöputkille. Vesipistekytentöjä voi tehdä jopa 7 kpl (400), 13 kpl (550), 23 kpl (800). Kaapin takaseinän rei'itys mahdollistaa vapaavalintaisen asennuspaikan jakotukkitelineelle.

Lisävarusteena valkoiseksi maalattu (RAL 9010) teräskehys ja ovi.

Sovellusalueet

- › Käyttövesi
- › Lattialämmitys
- › Lämpö (radiaattori) järjestelmät

Tekniset tiedot

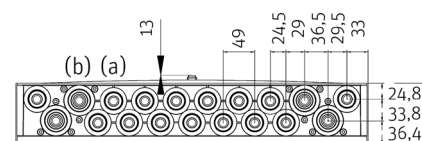
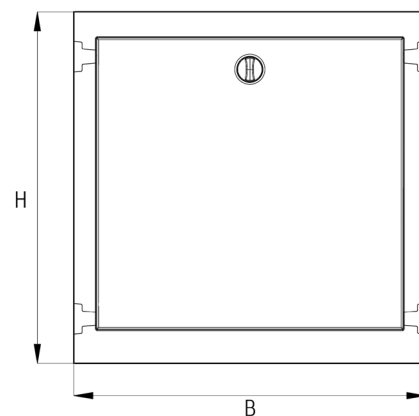
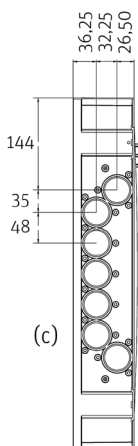
Roth Quick Jakotukkikaappi 400 x 550 mm LVI-nro. 2016487

Roth Quick Jakotukkikaappi 550 x 550 mm LVI-nro. 2016488

Roth Quick Jakotukkikaappi 800 x 550 mm LVI-nro. 2016489

Koko	L	K	S	Läpiviennit (a) 16 - 28 mm	Läpiviennit (b) 25 - 34 mm (42)*	Knock-out reikiä (c)
400	400	550	96	18	8	14
550	550	550	96	30	8	14
800	800	550	96	50	8	14

* mikäli 42 mm suojaputki käytetään LVI-nro. 2016492 42 mm läpivienni.



Roth Quick jakotukkikaappi

Kehys, ovi ja läpiviennit Quick jakotukkikaapille

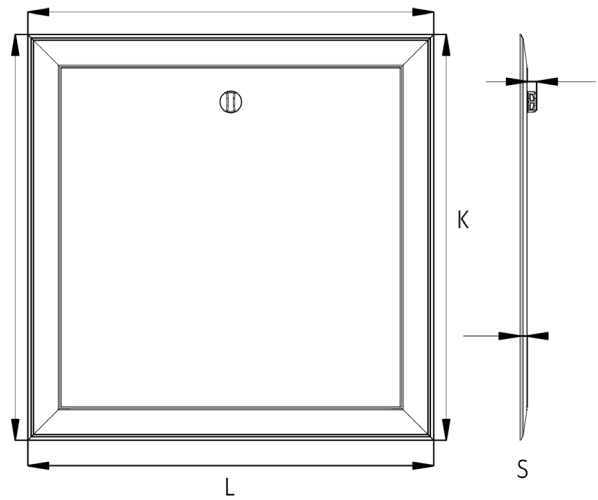
Ovi ja kehys on säädettävissä ja asennetaan suoraan jakotukkikaappiin, säätömahdollisuus on 0 - 60 mm. Kehys asennetaan rakenteeseen mikäli asennus on syvämpi kuin 60 mm.

Tekniset tiedot

Roth Quick Ovi ja kehys 400 x 550 mm LVI-nro. 2016493
 Roth Quick Ovi ja kehys 550 x 550 mm LVI-nro. 2016494
 Roth Quick Ovi ja kehys 800 x 550 mm LVI-nro. 2016495

Lisävarusteet

Roth Quick Läpivienti 16 - 28 mm LVI-nro. 2016490
 Roth Quick Läpivienti 25 - 34 mm LVI-nro. 2016491
 Roth Quick Läpivienti 42 mm LVI-nro. 2016492



Koko	L	K	S
400	440	590	11
550	590	590	11
800	840	590	11