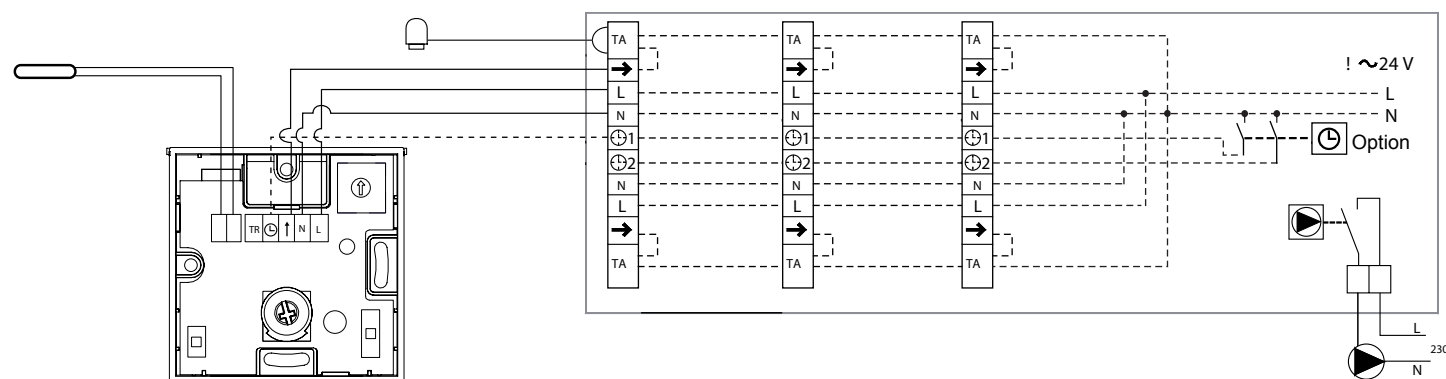
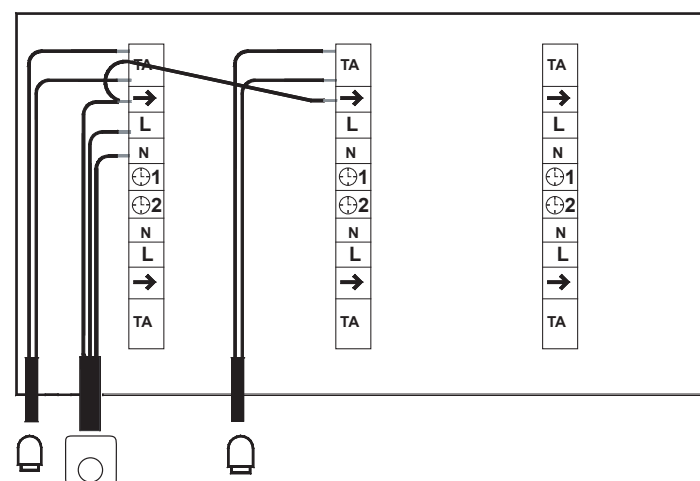


## Systemdiagram/ Funktionsschema/Toimintaavio



## Tiislutning/Anslutning/Kytkenä

- DK** Tilkobling af flere termomotorer til en' termostat.
- SV** Anslutning av flera reglermotorer till en termostat.
- NO** Tilkobling av flere regulerings-motorer til en termostat.
- FI** Usemmän toimilaitteen kytkentä yhteen termos-  
taattiin.



DK

## Roth CABLE™ Koblingsboks, Installations- og betjeningsvejledning

Roth Scandinavia A/S  
Fabriksvængen 17 • 3550 Slangerup • Tlf. +45 47 38 01 21 • Fax. +45 47 38 02 42  
www.roth-scandinavia.com • E-mail: service.denmark@roth-scandinavia.com

SV

## Roth CABLE™ Kopplingslåda, Installations- och bruksanvisning

Roth Scandinavia AB  
Derbyvägen 24 • 232 54 Malmö • Tel. +46 40 53 40 90• Fax. +46 40 53 40 99  
www.roth-scandinavia.com • E-mail: service.sweden@roth-scandinavia.com

NO

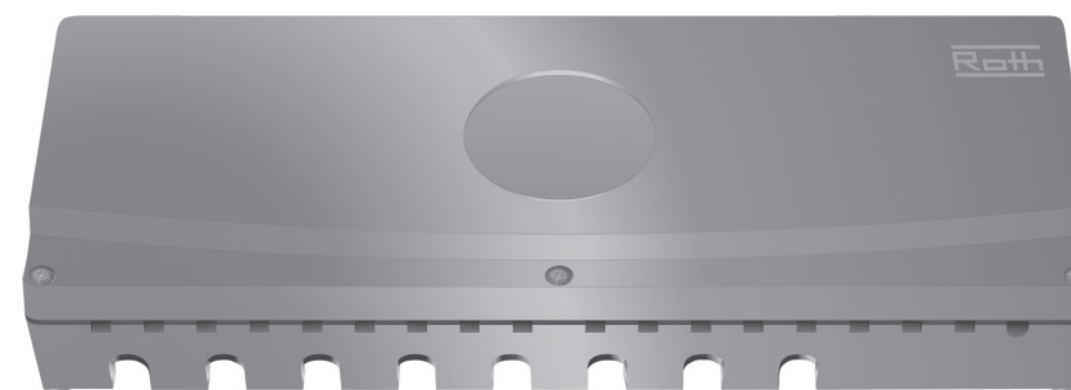
## Roth CABLE™ Koblingsboks, Innstillasjons- og bruksanvisning

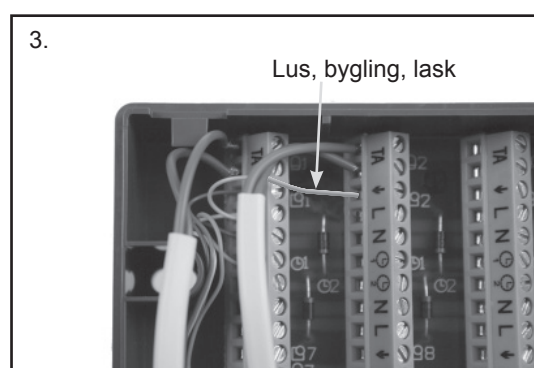
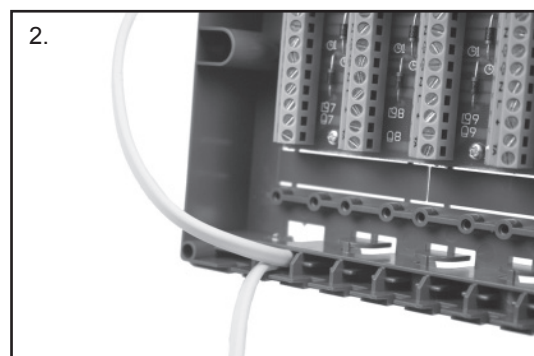
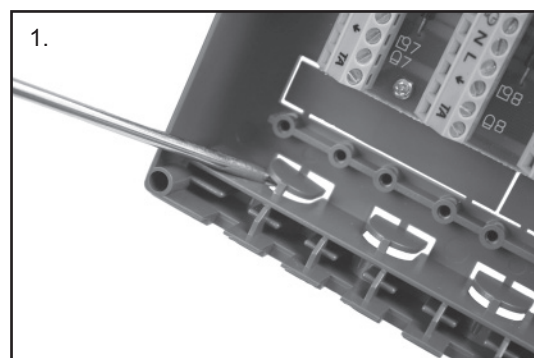
Roth Scandinavia AS  
Hauger Skolevei 18 • 1306 Bærum pt • Tlf. +47 67 15 44 90 • Fax. +47 67 15 44 99  
www.roth-scandinavia.com • E-mail: service.norway@roth-scandinavia.com

FI

## Roth CABLE™ Kytkenälaatikko, Asennus- ja käyttöohjeet

Roth Suomi-Finland  
Rantatie 20 • 21600 Parainen • Puh. 02 - 458 06 33 • Fax. 02 - 458 06 34  
www.roth-scandinavia.com • E-mail: Jens.Nurmi@roth-scandinavia.com





### Installations- og betjeningsvejledning

Roth CABLE™ Gulvvarmereguleringssystem er beregnet til regulering af varmebehovet i tørre og lukkede rum. Systemet består af en Koblingsboks, hvortil der kan forbindes 1 – 12 Roth CABLE™ rumtermostater efter behov. Koblingsboksen kan ialt tilsluttes 14 termomoterer med max. 3 stk. pr. udgang.

#### Installation

Fjern de 3 skruer på boksens forside og vip låget af. I hver sin side er der placeret skruehul til montage af boksen på væggen med de medfølgende skruer og rawlplugs.

1. Ledninger til hhv. rumtermostat og termomotor trækkes i de dertil indrettede huller/slides. Ledningen til termostaten (min. 0,35 mm<sup>2</sup>) trækkes i hullet bagerst i boksen. Med en skruetrækker fjernes let afdækningen.

2. Ledningen til termomotoren placeres i hakket i boksens forkant. Ledningen bukkes sammen og stikkes ind i hullet, som fungerer som trækafastning.

3. Symbolerne i boksen forbindes til de tilsvarende symboler i rumtermostaten som illustreret. For nærmere beskrivelse af installation og montering af Roth CABLE™ rumtermostat, se separat manual.

4. Ønsker man, at rumtermostaten skal styre flere termomoterer, laves en lus mellem klemmerne → (24V fase) som illustreret. Dette kan gøres imellem max. 5 klemmer.

Koblingsboksen leveres med pumperelæ til stop/start af pumpen afhængig af varmebehovet. L (fase) eller N (nul) køres over relæet og pumpen vil således være styret af den første rumtermostat, der kalder på varme (pumpen starter), eller den sidste rumtermostat der holder op med at kalde på varme (pumpen stopper).

#### Tekniske data

|                        |  |
|------------------------|--|
| Spænding               | 24V AC (50 – 60 Hz)                        |
| Netspænding            | 207 - 253V                                 |
| Antal udgange          | 12   |
| Max. effekt pr. udgang | 3 W (max. 5 termomoterer pr. rumtermostat) |
| Pumperelæudgang        | Max. belastning 230V AC (2A)               |
| Omgivelsestemperatur   | 0 - 50° C                                  |
| Transporttemperatur    | -20 - 60° C                                |
| Kapsling               | IP20                                       |
| Nettilslutningsledning | 200 cm                                     |
| Vægt                   | 1,5 kg                                     |
| Indbygget sikring      | F 0,2 A                                    |

### Installations- och bruksanvisning

Roth CABLE™ Golvvärmeregleringssystem är avsett för reglering av värmebehov i torra och stängda utrymmen. Systemet består av en kopplingslåda, därtill kan efter behov 1 -12 Roth CABLE™ rumstermostater anslutas. Till kopplingslådan kan 14 reglermotorer anslutas, max. 3 st. per utgång.

#### Installation

Avlägsna de 3 skruvarna på lådans lock som därefter hakas av. På vardera sida finns hål avsett för montage av kopplingslåda mot vägg med bipackad skruv och plugg.

1. Ledningar till rumstermostat och reglermotor trycks ned i tillhörande hål/slits. Ledning till rumstermostat (min. 0,35 mm<sup>2</sup>) matas in i hålet på baksida av lådan, med en skruvmejsel trycks plasten lätt bort.

2. Ledningen till reglermotorn placeras i hålet på lådans framsida. Ledningen böjs och matas in i hålet som fungerar som en dragavlastare.

3. Symbolerna i lådan sammankopplas med motsvarande symbol i rumstermostaten, som illustrerat. För närmare beskrivning av installation och montering av Roth CABLE™ rumstermostat, se separat manual.

4. Önskar man att rumstermostaten ska styra flera reglermotorer, göres en bygling mellan terminalerna → (24V fas), som illustrerat. Detta är möjligt att genomföra mellan max. 5 plintar.

Kopplingslådan levereras med pumperelä för start/ stopp av pumpen avhängande på värmebehovet. L (fas) eller N (Null) köres över reläet och pumpen blir således styrd av första rumstermostat som kallar på värme (pumpen startar) eller den sista rumstermostat som slutar kalla på värme (pumpen stannar).

#### Teknisk data

|                        |  |
|------------------------|--|
| Spänning               | 24V AC (50 – 60 Hz)                          |
| Nätspänning            | 207 - 253V                                   |
| Antal utgångar         | 12   |
| Max. effekt per utgång | 3 W (max. 5 reglermotorer per rumstermostat) |
| Pumpereläutgång        | Max. belastning 230V AC (2A)                 |
| Omgivningstemperatur   | 0 - 50° C                                    |
| Transporttemperatur    | -20 - 60° C                                  |
| Kapsling               | IP20   |
| Nätanslutningskabel    | 200 cm                                       |
| Vikt                   | 1,5 kg                                       |
| Inbyggd säkring        | F 0,2 A                                      |

### Installasjons- og bruksanvisning

Roth CABLE™ Gulvvarmereguleringssystem er beregnet til regulering av varmebehovet i tørre og lukkede rom. Systemet består av en koblingsboks, hvortil det kan forbindes 1 – 12 Roth CABLE™ romtermostater etter behov. Koblingsboksen kan i alt tilsluttes 14 reguleringsmotorer med max. 3 stk. pr. utgang.

#### Installasjon

Fjern de 3 skruene på boksens forside og vipp lokket av. I hver sin side er det plassert skruehull til montasje av boksen på veggen med de medfølgende skruer og plastplugg.

1. Ledninger til hhv. romtermostat og reguleringsmotor trekkes i de dertil innrettede huller/slisser. Ledningen til termostaten (min. 0,35 mm<sup>2</sup>) trekkes i hullet bakerst i boksen, med en skruetrekker fjernes lett avdekningen.

2. Ledningen til reguleringsmotoren plasseres i hakket i boksens forkant. Ledningen brettes sammen og stikkes inn i hullet som fungerer som strekkavlastning.

3. Symbolene i boksen forbindes til de tilsvarende symboler i romtermostaten som illustrert. For nærmere beskrivelse av installasjon og montering av Roth CABLE™ romtermostat, se separat manual.

4. Ønsker man at romtermostaten skal styre flere reguleringsmotorer, lages en lask mellom klemmene → (24V fase) som illustrert. Dette kan gjøres mellom max. 5 klemmer.

Koblingsboksen leveres med pumperele til stopp/start av pumpen avhengig av varmebehovet. L (fase) eller N (Null) kjøres over releet og pumpen vil således være styrt av den første romtermostat som kaller på varme (pumpen starter), eller den siste romtermostat som holder opp med å kalle på varme (pumpen stopper).

#### Tekniske data

|                        |  |
|------------------------|--|
| Spennning              | 24V AC (50 – 60 Hz)                              |
| Nettspenning           | 207 - 253V                                       |
| Antall utganger        | 12   |
| Max. effekt pr. utgang | 3 W (max. 5 reguleringsmotorer pr. romtermostat) |
| Pumpereleutgang        | Max. belastning 230V AC (2A)                     |
| Omgivelsestemperatur   | 0 - 50° C  |
| Transporttemperatur    | -20 - 60° C                                      |
| Kapsling               | IP20   |
| Nettilslutningsledning | 200 cm   |
| Vekt                   | 1,5 kg   |
| Innbygget sikring      | F 0,2 A  |

### Asennus- ja käyttöohjeet

Lattialämmön säätöjärjestelmä Roth CABLE™ on tarkoitettu kuivien ja suljettujen tilojen lämmön-säätelyyn. Järjestelmä käsittää kytkentälaatikon, johon tarpeen mukaan liitetään 1–12 Roth CABLE™ -huonetermostaattia. Siihen saa liittää korkeintaan 14 lämpömoottoria, korkeintaan 3 kpl per ulostulo.

#### Asennus

Laatikon etusivun 3 ruuvia poistetaan ja kansi avataan. Joka sivulla on reiät laatikon seinälle kiinnitystä varten oheisilla ruuveilla ja tulppilla.

1. Johdot vedetään niille tehdyistä reiistä/urista huonetermostaattiin ja lämpömoottoriin. Termostaatin johto (väh. 0,35 mm<sup>2</sup>) vedetään laatikon takimmaisesta reiästä, jonka pieni muovipeite poistetaan ruuvitaltalla.

2. Lämpömoottorin johto sijoitetaan laatikon etulaidan loveen, joka murretaan kärkipihdeillä. Johto taivutetaan ja pistetään sisään reiästä, niin se ehkäisee poisvetoa.

3. Laatikko yhdistetään huonetermostaattiin vastaavien merkintöiden avulla, ks. kuvaa. Roth CABLE™ huonetermostaatin asennus ja kiinnitys kuvataan sen ohjekirjassa.

4. Kun halutaan huonetermostaatin ohjaavan useita lämpömoottoreita, laitetaan hyppyjohdin (bygling) → päätepeiteiden (24V vaihe) väliin, ks. kuvaa. Näin voidaan tehdä kaikkien päätteiden välillä Hyppyjohtimia saa olla enintään 5 kpl.

Toimittaessa kytkentälaatikossa on pumppurele, jolla pumppu pysäytetään ja käynnistetään tarpeen mukaan. L (vaihe) tai N (nolla) viedään relen yli, ja pumppu saadaan näin ensimmäisen lämpöä syöttävän (pumpun käynnistävän) huonetermostaatin ohjaukseen, tai viimeisen lämmön katkaisevan (pumpun pysäyttävän) termostaatin ohjaukseen.

#### Tekniset tiedot

|                       |  |
|-----------------------|--|
| Jännite               | 24V AC (50 – 60 Hz)                              |
| Verkköjännite         | 207 - 253V                                       |
| Ulostulojen lukumäärä | 12   |
| Max teho per ulostulo | 3 W (max. 5 lämpömoottori per huonetermostaatti) |
| Pumppureleulostulo    | Max kuormitus: 230V AC (2A)                      |
| Ympäriöivä lämpötila  | 0 - 50° C  |
| Kuljetuslämpötila     | -20 - 60° C                                      |
| Kotelointi            | IP20   |
| Verkkoliitäntäjohto   | 200 cm   |
| Paino                 | 1,5 kg   |
| Sisäinen sulake       | F 0,2 A  |