

Roth termostaatti näytöllä 230V

Langallinen ohjausjärjestelmä lattialämmitysjärjestelmiin

Roth termostaatti 230V näytöllä on itsenäinen 230V AC 50Hz termostaatti/ohjausyksikkö, jota voidaan käyttää ohjaamaan huonelämpötilaa kodissasi. Termostaatti ohjaa 230V toimilaitetta joka on kiinnitetty lattialämmitysjakotukkiin.

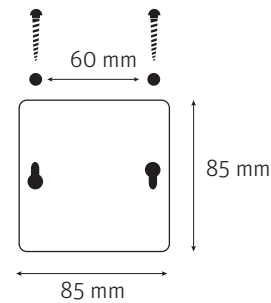
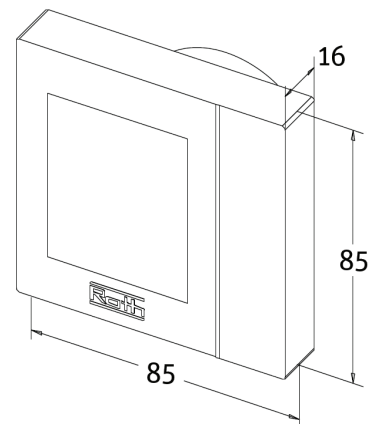
Termostaatti kiinnitetään seinään alustan avulla, mutta edellyttää kojerasiaa kooltaan 50 mm. Huomio erityisiä lainsäädännön vaatimuksia liittyen uppoasennukseen seinään, ottakaa aina yhteyttä sähkömieheen joka myös vastaa termostaatin asennuksesta.

Tekninen tieto

Käyttöalueet Langallinen 230V lattialämmitys-järjestelmä

Huonetermostaatti

Roth Termostaatti näytöllä 230V :	LVI-nro. 2070569
Lämpötila-asetus:	5 - 35°C
Termostaatin malli:	Termostaatti näytöllä 230V
Tyyppi:	Elektronisesti ohjelmitava, digitaalinen huonetermostaatti kehitetty 230 V AC:lle.
Ohjelmien hallinta:	Asiakasräätelöityjä asetuksia, aikaohjelmat 7:lle päivälle.
Ohjelma numerot:	1 - 6 säädettävissä
Mukavuus valikot:	Puolipilvistä symboli Yö symboli Auto Ohjelma symboli Juhla symboli Loma symboli Jäätymisenesto symboli Lämmitys symboli Jäähdytys symboli Mahdollinen ohitus
Jäätymisenesto:	5°C säädettävä
Jännite:	230V AC 50 Hz/maks. 3A
Lämpötila asteikko:	5 - 35°C, toleranssi 0.5
Lämmitys/jäähdytys:	Termostaatin asetus vaihtoehtoja
Määrä termomoottoreita:	Maks. 5 termomoottoria per termostaatti
Anturi:	Lattia-anturi
Termostaatin valikko:	Katso sivu 90 termostaatin asennus - ohjeesta, tämä sisältyy toimitukseen.
Ympäristön lämpötila:	0 - 50°C
Varastointi lämpötila:	-20 - 60°C



Termostaatin virhekoodit:

Virhekoodi	Termostaatti 230V virhekoodit
Err02	Maks./min. lattiaämpötila saavutettu
Err03	Virheellinen lattia-anturi
Err04	Vika ulkoisessa anturissa