

Roth Touchline® BL H/C 230V -järjestelmä:

Johdollinen H/C 230V:n lattialämmityksen säätöjärjestelmä

Roth Touchline® BL H/C 230V -järjestelmää käytetään lattialämmityksellä varustettujen tilojen huonelämpötilan yksilölliseen ohjaamiseen ja säätämiseen. Järjestelmä voi ohjata sekä lämmitystä että jäähdytystä. Vain 16 mm:ia syvät huonetermostaatit ovat markkinoiden kapeimpia.

Basicline H/C 230V -järjestelmä sisältää ohjausyksikön, jonka 6 kanavaa on kaapeleilla huonetermostaatteihin. Huonetermostaatteja saa vakiomallisina, digitaalisina tai laitosmallisina (tilaus-tuote).

Tekninen kuvaus

Roth Touchline® BL on johdollinen 230 voltin järjestelmä, jota käytetään lattialämmitysjärjestelmän säätämiseen ja sisältää lämmitys- ja jäähdytystoiminnot. Roth Nordic on kehittänyt järjestelmän erityisesti Pohjoismaiden markkinoille, ja järjestelmä on optimoitu Rothin järjestelmiä varten.

Järjestelmässä on lukuisia ominaisuuksia, jotka tekevät sen asentamisesta helppoa ja nopeaa. Se myös takaa täydellisen ja taloudellisen mukavuuden käyttäjälle sekä pitkän pumppujen, venttiilien ja termomoottorien käyttöiän.

Kaikkien väri on RAL 9016 -valkoinen.

Lämmityshuonetermostaattien etuosan takana on diodi, joka palaa lämmitettäessä. Lämpötilan säätö tapahtuu säädintä kiertämällä. Digitaalinen malli on laajennettu termostaatti, johon voidaan yhdistää ulkoinen lattia-anturi ja joka tarjoaa enemmän vaihtoehtoja lämpötilan säätämiseen.

Lämmitys- ja jäähdytystermostaattien etuosan takana on diodi, joka palaa lämmitettäessä. Termostaatin diodi palaa sinisenä, kun järjestelmä jäähdyttää. Lämmitys- ja jäähdytystermostaattiin voidaan liittää myös ulkoinen lattia-anturi.

Ohjausyksikkö voidaan asentaa suoraan seinään tavallisilla ruuveilla tai 35 mm:n DIN-kiskoon.

Huonetermostaatit voidaan liittää tavallisella 1,0 – 1,5 mm²:n kaapeleilla, joissa on 5 johdinta. Ohjausyksikössä on 230V pumpuliitäntä, joka syöttää pumppuun virtaa suoraan ohjausyksiköstä.

Roth Touchline® BL H/C 230V -ohjausyksikkö on varustettu C/O 230V -jäähdytystulolla.

Ohjausyksikkö asettuu jäähdytystilaan kun vastaanottaa ulkoisen signaalin. Led valot ohjausyksikössä ja termostaatissa muuttuu siniseksi.

Termostaatin ja ohjausyksikön siniset diodit palavat jäähdytyksen aikana.

Kaapelivedot tulee tehdä paikallisten Sähkömääräysten mukaisesti.



Roth Touchline® BL H/C 230V -järjestelmä:

Tekniset tiedot

Käyttöalue

Vesikiertoiset
lattialämmitys-
järjestelmät

Huonetermostaatti

Roth Touchline® BL H/C 230V -termostaatti: 2070905

Käyttöjännite:

230V AC/50 Hz
(±10%)

Lämpötila-alue:

5 – 30°C

Anturin mittapoikkeama:

±1 K

Aset. lämpöt. hystereesi:

±0,2 K/kiinteä

Anturi:

Sisäinen KTY-anturi
Ulkoisen KTY-anturi -
valinnainen

Enimmäiskuormitus:

0,8 A, 230V AC
(Enint. 5 termomoottoria/
termostaatti)

Sähköliitäntä:

Riviliitin

Riviliitin on sovitettu:
kaapelille/5 johtimelle

1,0 – 1,5 mm²:n

Ympäristön lämpötila

0 – 40°C

Materiaali:

Etuosa ABS/PC (iskun-
kestävä, paloa
hidastava)

Mitat:

81 x 81 x 16 mm

Asennus:

Sokkeli/kehys seinän
sisään

Suojausluokka:

IP 30 (EN 60730-1)

Suojausluokka

230 V: II

Paino:

n. 90 g



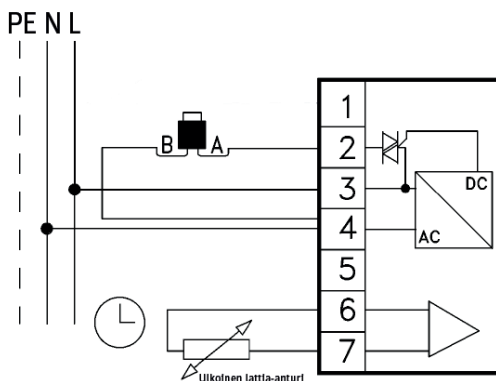
CE IP 30

Varoitus 230V AC -jännite!

Kaapelivedot tulee aina tehdä paikallisten sähkömääräysten mukaisesti, ja ne saa tehdä vain ammattihenkilö.

Hyväksynät:

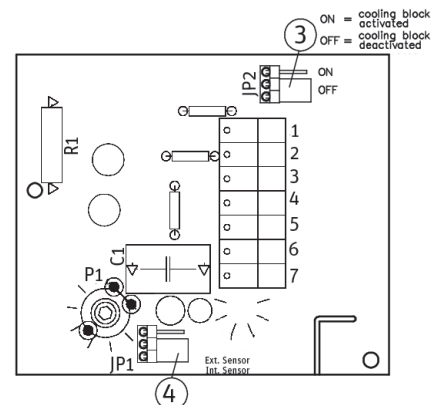
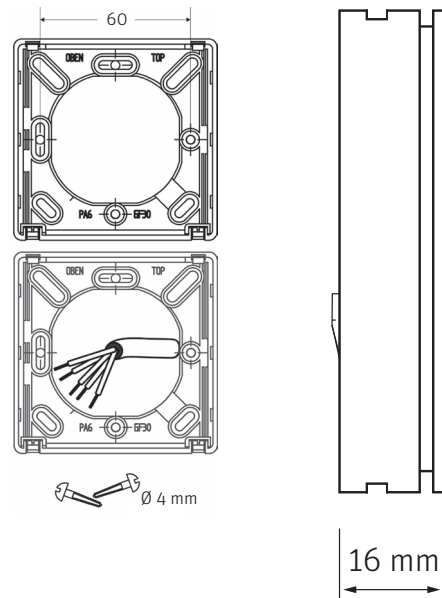
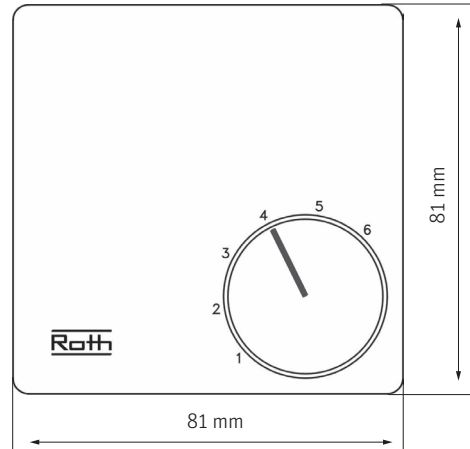
Tämä tuote on CE-hyväksytty ja täyttää standardin



Kaavio:

Termostaatin liittäminen ilman Roth Touchline® BL AM10 H/C 230V -ohjauksyksikköä.

Termomoottori voidaan liittää suoraan termostaattiin liittimien 2 ja 4 väliin. Enintään 5 termomoottoria termostaattia kohden.



Kaavio:

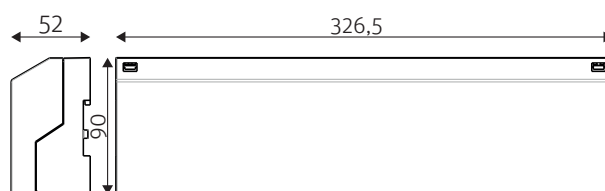
Liitä liitäntäjohto JP1 (4) yksikköön. Näin huonelämpötilan mittaamiseen voidaan valita joko sisäinen tai ulkoisen lämpötila-anturi. Sisäinen anturi on valittuna oletusarvoisesti, ja liitäntä johto on kiinnitetty pohjaan. Jos lämpötilaa on tarkoitus mitata ulkoisella anturilla, liitäntäjohto tulee kiinnittää yläosaan.

Ulkoisen anturi kiinnitetään liittimiin 6 ja 7 kaavion osoittamalla tavalla. (Ulkoisen anturi on tilattava erikseen.)

Roth Touchline® BL H/C 230V -järjestelmä:

Roth Touchline® BL H/C AM10 230V-ohjausyksikkö

Roth Touchline® BL -ohjausyksikkö lämmitys/jäähdytys, 230V: Jännite:	LVI-nro 2070907 230V ~ ±10% 50...60 Hz 13 A T4A
Suurin sallittu sulake: Sisäinen sulaketyyppi: Lähtöjännite: Ulkoisen pumpun lähtöjännite: Säilytyslämpötila:	230V AC 230V AC Max. 2A -20...+70°C
Ympäristön lämpötila: Ajastin signaali/kanava: Suojausluokka: Suojausluokka 230V: Riviliitin on sovitettu: kaapelille	0...+50°C 230V AC...(2) IP 20 (EN 60529) II (EN 60730) 1,0–1,5 mm ² :n
Termomoottorin tyyppi: Termomoottorien enimmäismäärä/ 10 kanavaa: Termomoottorien enimmäismäärä/ termostaatti:	230V NC 1 W 18 kpl 1 W max. 24 W 5 kpl 1 W
Termomoottorien enimmäismäärä/kanava: HZ 1 termomoottoriliitintä: HZ 2-3-8-9 termomoottoriliitintä: HZ 4-5-6-7 termomoottoriliitintä: HZ 10 termomoottoriliitintä:	5 lähtöliitintää 2 lähtöliitintää jokaisessa 1 lähtöliitintää jokaisessa 4 lähtöliitintää
Lisävarusteet lämmitys/jäähdytys:	
Roth 230V 1 W NC -termomoottori:	LVI-nro 2070871
Roth huonetermostaatti H/C 230V:	LVI-nro 2070905
Roth lattia-anturi H/C 230V	LVI-nro 2070571
Roth kosteusanturi H/C 230V -ohj.yksikköön:	LVI-nro 2070908
Roth pintakytkentärasia 230V:	LVI-nro 2070855
Lisävarusteet vain lämmitys:	
Roth 230V 1 W NC -termomoottori:	LVI-nro 2070871
Roth huonetermostaatti 230V:	LVI-nro 2070903
Roth Touchline® BL -laitostermost. 230V:	LVI-nro 2070904
Roth Termostaatti näytöllä 230V:	LVI-nro 2070569
Roth lattia-anturi 230V:	LVI-nro 2070570
Roth pintakytkentärasia 230V:	LVI-nro 2070855



IP 20

Varoitus 230V AC -jännite!

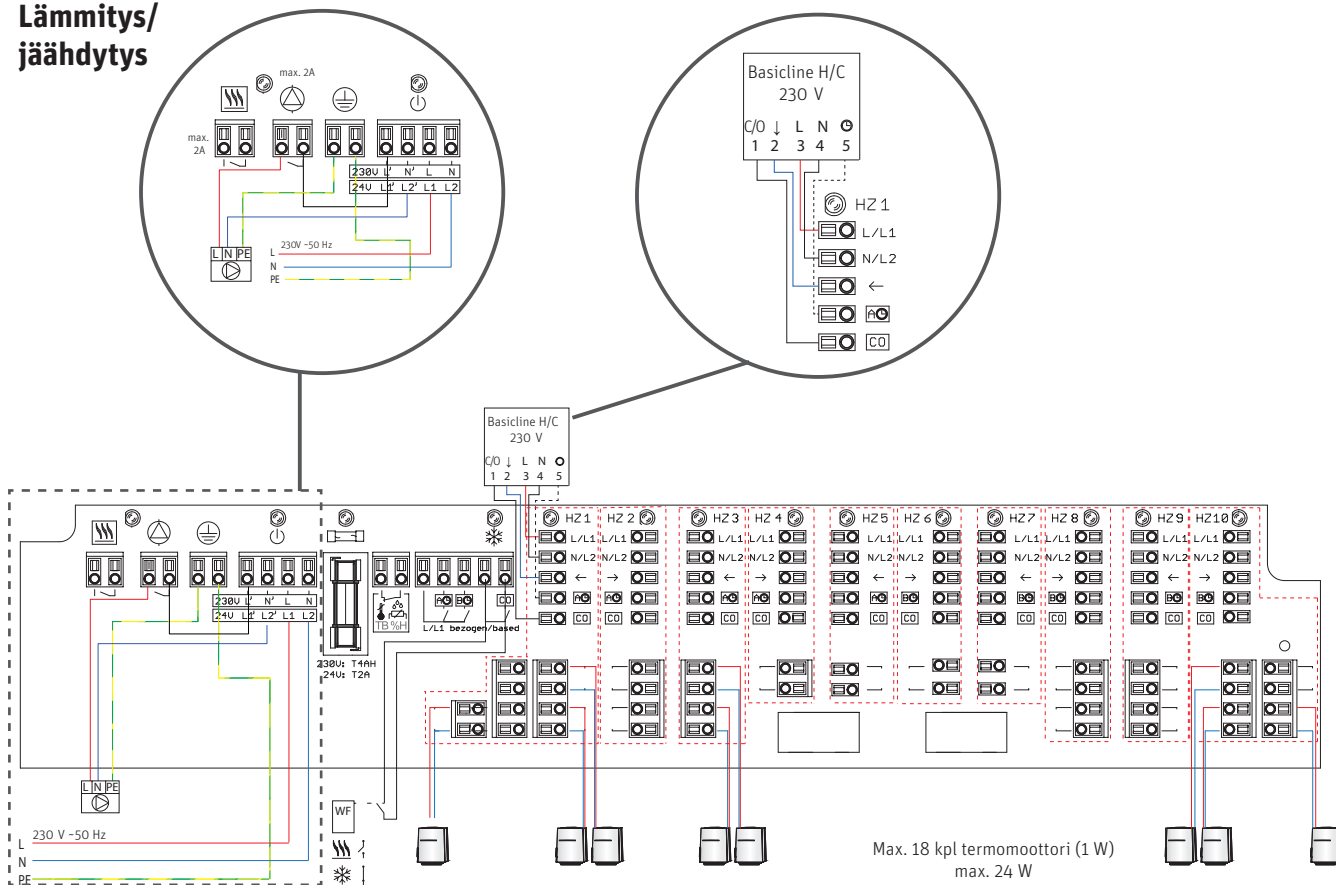
Kaapelivedot tulee aina tehdä paikallisten sähkömääräysten mukaisesti, ja ne saa tehdä vain ammattihenkilö.

Hyväksynnät:

Tämä tuote on CE-hyväksytty ja täyttää standardin IP 20 (EN 60529)
II (EN 60730)
EMC-direktiivi 2004/108/EY, 2006/95/EY:
EN 61000-6-1/
EN 61000-6-2
EN 61000-6-3/
EN 61000-6-4
EN 60730-1

Roth Touchline® BL H/C 230V -järjestelmä:

Lämmitys/ jäähdytys



Lämmitys

