

# Roth H/C 230V-lattia-anturi

## Kuvaus

Lattia-anturikaapeli ja PVC-kuori. 4 m kaapelia ja liittimet Roth H/C 230V-termostaattiin.

Anturi sijoitetaan putkeen, jotta se voidaan vaihtaa myöhemmin. Valuun tuleva putkenpää suljetaan esim. teipillä. Anturikaapelia voidaan jatkaa enintään 30 m käyttämällä 2-napaista kaapelia, joka on vähintään 1,5 mm<sup>2</sup>. Anturi asennetaan ennen betonin valamista.

## Tekniset tiedot

Roth Touchline® BL H/C

230V-lattia-anturi

Sallittu ympäristön lämpötila:

Anturielementti:

LVI-nro 2070571

10 - 75 °C

PTC-vastus,  
tyyppi KTY

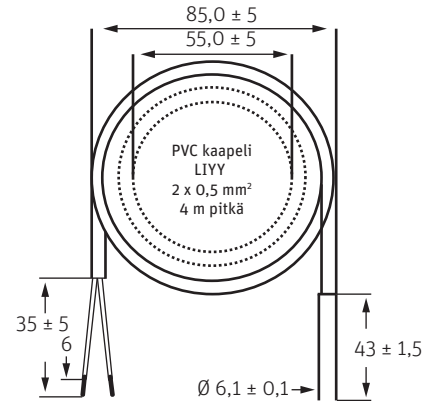
Mitat:

Kaapelin pituus:

Anturin halkaisija:

4 m

Ø 6,1 +/- 0,1



Lattia-anturin lämpötila ja vastus											
Lämpötila (°C)	-10	-5	0	5	10	15	20	25	30	35	40
Vastus (Ω)	1459	1525	1592	1661	1732	1805	1879	1956	2035	2115	2197

Lämpötila (°C)	45	50	55	60	65	70	75	80	85	90	100
Vastus (Ω)	2282	2368	2456	2546	2638	2732	2828	2925	3025	3126	3335

Lattia-anturin mittapoikkeama: ± 1% vastusarvosta.  
Yhteensopiva Roth Basicline H/C 230V:n kanssa.