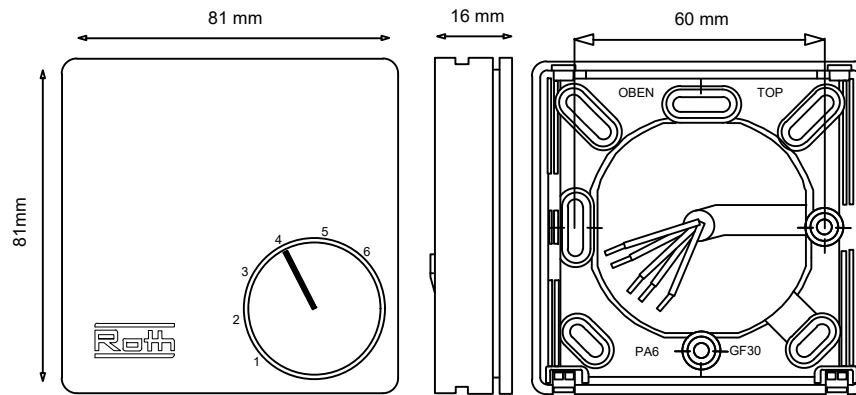
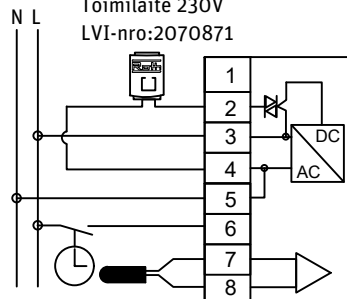




Roth Touchline® BL 230V H/E LVI-nro 207891 Roth lattia-anturi H/E LVI-nro 207571



Toimilaite 230V
LVI-nro:2070871



Lattia-anturi (lisävaruste) LVI-nro 2070571

Kaavio:

Termostaatin liittäminen ilman Roth Basicline AM6 230V-ohjausyksikköä. Toimilaite voidaan liittää suoraan termostaattiin liittimien 2 ja 4 väliin. Enintään 5 toimilaitetta termostaattia kohden.

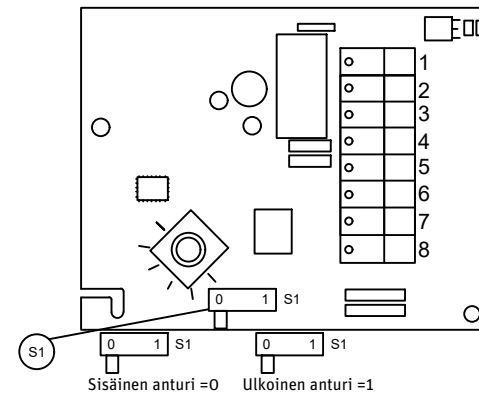
Termostaattien johdotus esim. 4x1,5mm² (kellokytkentä 5x1,5mm²)

Varoitus 230V AC-jännite

Kaapelivedot tulee aina tehdä paikallisten sähkömääräysten mukaisesti ja ne saa tehdä vain ammattihenkilö.

Hyväksynät:

Tämä tuote on CE-hyväksytty ja täyttää standardin EN 60730-1 IP 30 vaatimukset.



Lattia- anturin kytkentä:

Sisäisen/ ulkoisen anturin kytkin.

Ulkoista anturia (lattia-anturia) käytettäessä tulee kytkin S1 siirtää asentoon 1. Tehdasasetuksena kytkin on kohdassa 0, jolloin termostaatti käyttää sisäistä anturia.