

## Roth QuickTemp Compact® Primer

Installation



*Living full of energy*

# Roth QuickTemp Compact® Primer

## Kuvaus

Roth QuickTemp Compact® Primer on sementtipohjainen, kuituvahvistettu ja erittäin joustava pohjustusaine. Se takaa hyvän tarttuvuuden Roth QuickTemp Compact®-alumiinilevyyn, kun halutaan päällystää järjestelmä esim. klinkkereillä/laatoilla. Sitä voidaan käyttää myös muiden laattaliimojen ja itsetasoittuvien lattiatasoitteiden kanssa. Roth QuickTemp Compact®-pohjuste kovettuu nopeasti ja seuraavat työvaiheet voidaan aloittaa jo 3 tunnin kuluttua.

## Käyttökohteet

Roth QuickTemp Compact®-pohjuste on Roth QuickTemp Compact®-järjestelmään kehitetty erikoistuote. Se tarttuu hyvin alumiiniin ja varmistaa hyvän tartuntapinnan Roth QuickTemp Compact®-levyjen ja niihin liitettävien tuotteiden välillä.

Alin käyttölämpötila ja alustan lämpötila on +6°C.

## Alustan valmistelu

Pinnan tulee olla täysin puhdas irtoshiukkaisista, pölystä, rasvasta ym. Roth QuickTemp Compact®-levyt tulee puhdistaa laimennetulla ammoniumkloridiliuoksella, sekoitussuhde 3 – 4 korpillista 10 litraan vettä. Levyjen tulee kuivua kokonaan ennen pohjusteen levittämistä.

## Sekoittaminen

Ota pohjustepussi sangosta ja kaada sankoon puhdasta vettä. 10 kiloon Roth QuickTemp Compact®-pohjustetta lisätään 2,5 litraa vettä. Sekoita seosta suurnopeussekoittimella (400 - 1.700 rpm) noin 2 minuuttia, kunnes se on täysin tasaista. Valmis seos on käytettävä 20 minuutin kuluessa. Kylmällä säällä Roth QuickTemp Compact®-pohjusteen on annettava saavuttaa huoneen lämpötila ennen veden sekoittamista.

## Levittäminen

Roth QuickTemp Compact®-pohjuste kaadetaan suoraan puhdistetulle alustalle.

Seos levitetään suurella ja leveällä ohutnukkaisella maalaustelalla tarkasti Roth QuickTemp Compact®-levyjen koko alueelle tasaiseksi ja ohueksi kerrokseksi.

Käyttämällä 1,0 - 1,5 kg/m<sup>2</sup> pohjustetta saadaan sopiva tasoitekerros, jonka paksuus ei saa ylittää 1 mm.

Roth QuickTemp Compact® -pohjustetta ei saa käyttää alustan oikaisemiseen tai kaatojen muodostamiseen!

## Riittoisuus

1 - 1,5 kg/m<sup>2</sup> (eli n. 7 – 10 m<sup>2</sup> yhdellä sangollisella).

## Kuivumisaika (+18°C ja 50% ilmankosteus)

Roth QuickTemp Compact®-pohjusteen on annettava kuivua 3 tuntia ennen seuraavia työvaiheita.

*HUOM! Kuivumisen on tapahduttava luonnollisesti (älä käytä lämpöpuhallinta tai vastaavaa), ja on huolehdittava hyvästä ilmanvaihdosta.*

## Säilytys

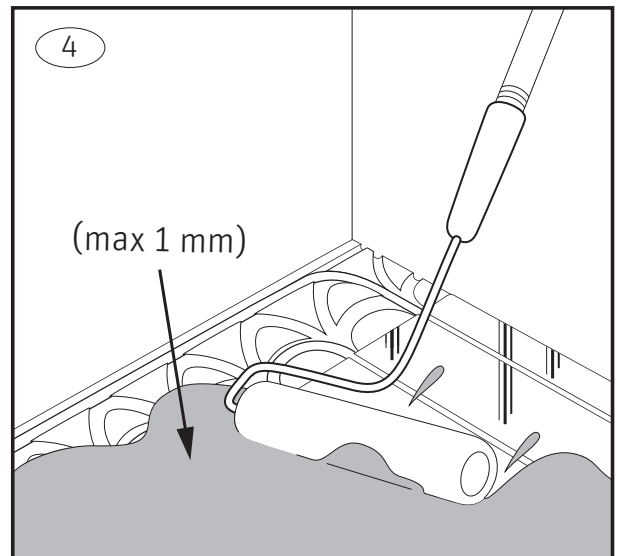
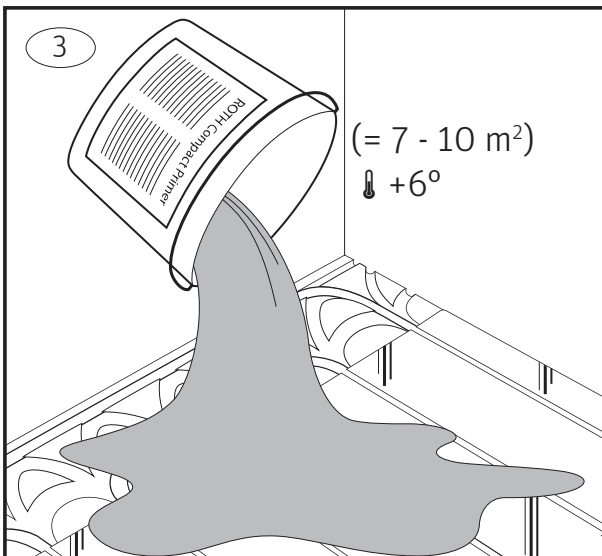
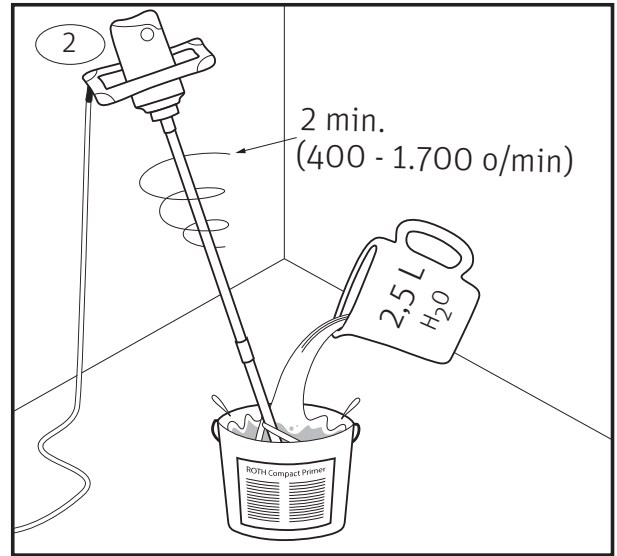
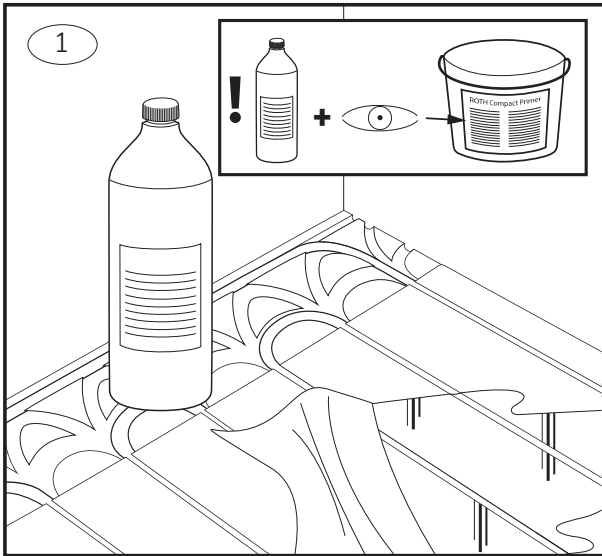
Säilytettävä kuivassa. Käytettävä vuoden kuluessa valmistuspäivästä. Päivämäärämerkintä on painettu kanteen.

## LVI-nro 2070664

Lisätietoja: [www.roth-finland.fi](http://www.roth-finland.fi)

## Varo- ja turvallisuustoimenpiteet työssä

Tuote sisältää sementtiä, joka voi veteen sekoitettuna ärsyttää ihoa ja silmiä, sekä nenän ja kurkun limakalvoja. Lue pakkauksessa annetut varoitukset ennen työn aloittamista. Lisätietoja saa osoitteesta [www.roth-finland.fi](http://www.roth-finland.fi) tai skannaamalla QR-koodin.



**Roth**

**ROTH FINLAND OY**  
 Raaseporintie 9, Talo 2  
 10600 Tammisaari  
 Puh. +358 (0)19 440 330  
 S-posti: service@roth-finland.fi  
 roth-finland.fi  
 facebook.com/RothFinland